



Raxofix-Übergangsbogen 90° mit SC-Contur

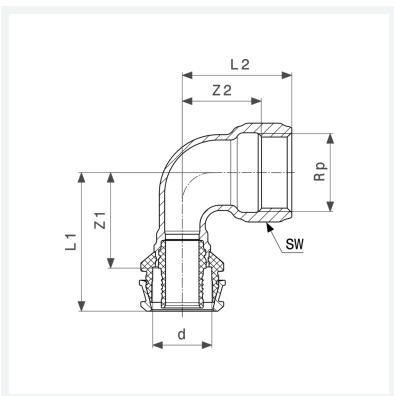
- Pressanschluss, Rp-Gewinde

Ausstattung

Mehrkant

Modell 5314.11

Artikel 646 134



Eigenschaften

Rohraußendurchmesser	d	25
Innengewinde zylindrisch	Rp	¾
Z-Maß 1	Z1	35 mm
Z-Maß 2	Z2	23 mm
Länge 1	L1	55 mm
Länge 2	L2	39 mm
Schlüsselweite	SW	31 mm
Gewicht	141 g	
Volumen	355,2 cm ³	
Werkstoff	Siliziumbronze	