



Sanpress Inox G-Wandscheibe mit SC-Contur

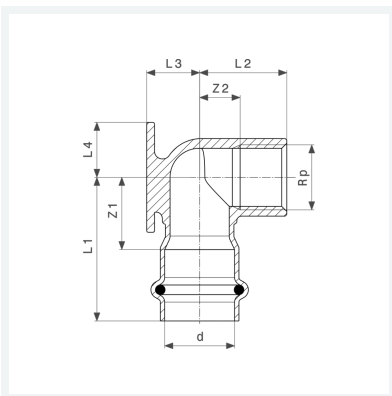
- Pressanschluss, Rp-Gewinde

Ausstattung

Dichtelement HNBR, Befestigungsflansch

Modell 0225.5

Artikel 487 324



Eigenschaften

Rohraußendurchmesser	d	22
Innengewinde zylindrisch	Rp	½
Z-Maß 1	Z1	25 mm
Z-Maß 2	Z2	13 mm
Länge 1	L1	48 mm
Länge 2	L2	28 mm
Länge 3	L3	17 mm
Länge 4	L4	18 mm
Gewicht	127 g	
Volumen	177,6 cm ³	

Datenblatt



**Sanpress Inox G-Wandscheibe
mit SC-Contur
Modell 0225.5
Artikel 487 324**

Eigenschaften

Werkstoff

Stahl nichtrostend