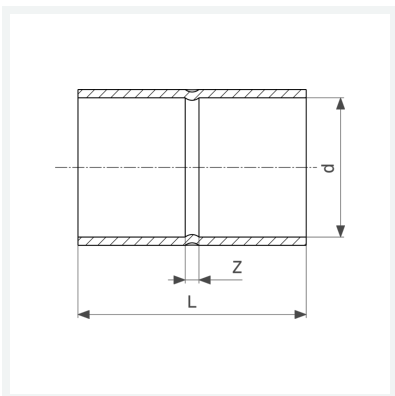




Muffe
- Lötanschluss
Modell 95270

Artikel 127 862



Eigenschaften

Rohraußendurchmesser	d	76,1
Z-Maß	Z	4 mm
Länge	L	72 mm
Gewicht	305 g	
Volumen	518 cm ³	
Werkstoff	Kupfer	