



Sanpress Inox G-Schiebemuffe mit SC-Contur

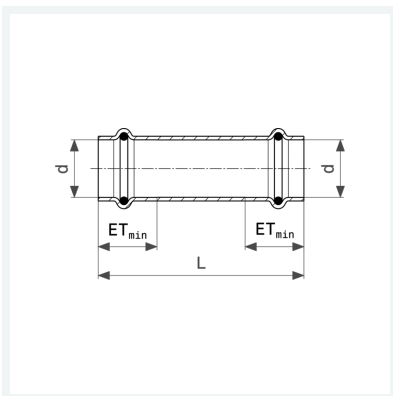
- Pressanschlüsse

Ausstattung

Dichtelemente HNBR

Modell 0215.5

Artikel 487 089



Eigenschaften

Rohraußendurchmesser	d	42
Länge	L	121 mm
Einstecktiefe minimal	ET _{min}	36 mm
Gewicht	285 g	
Volumen	828,8 cm ³	
Werkstoff	Stahl nichtrostend	