



Prevista Dry-Waschtisch-Element

Anschlüsse fixiert

1120 mm

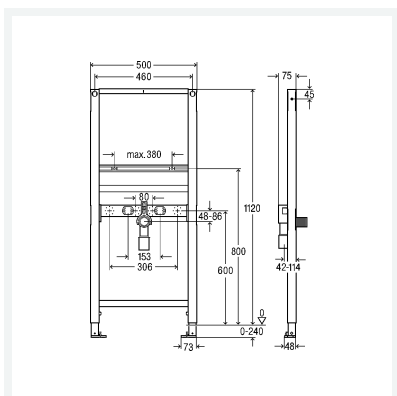
- für WT mit Einlocharmatur
- für Vorwandmontage separat bestellen: Prevista Dry-Befestigungsset Modell 8570.36
- Integration in Prevista Dry Plus

Ausstattung

Rahmen pulverbeschichtet (40x40), fixierte Anschluss-Traversen, Ablaufbogen kürzbar DN40/50 mit Gumminippel DN50/30, Befestigungsmaterial für Element (für Boden) und Keramik, Schrauben (selbstbohrend) für Befestigung an Metallständerwerk, Loch-Ø 11 mm für Befestigung im Holzständerbau, Fußbremse zum Einstellen der Bauhöhe

Modell 8538

Artikel 789 329



Eigenschaften

Belastung max.	150 kg	
Bauhöhe	BH	1120
Breite	B	500
Gewicht	7841 g	
Volumen	45492 cm ³	
Werkstoff	Stahl	