



Megapress-Übergangsstück mit SC-Contur

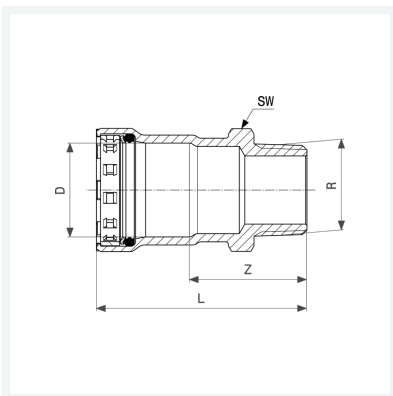
- für Stahlrohre nach DIN EN 10220/10255
- Pressanschluss, R-Gewinde

Ausstattung

Dichtelement EPDM, Schneidring, Trennring, Mehrkant

Modell 4211

Artikel 695 286



Eigenschaften

VdS-Zulassung	VdS	✓
Durchmesser Nominal	DN	20
Rohraußendurchmesser nach DIN EN 10255	D	3/4
Außengewinde kegelig	R	3/4
Z-Maß	Z	40 mm
Länge	L	70 mm
Schlüsselweite	SW	32 mm
Gewicht	150 g	
Volumen	177,6 cm ³	
Werkstoff	Stahl unlegiert, Zink-Nickel-Beschichtung	