



TECEflex T-Stück reduziert, Siliziumbronze

Artikelnummer: 710621

Dimension: 50 x 40 x 50

Material: Siliziumbronze

LE 1: 1 St.

LE 2: 5 St.

Beschreibung:

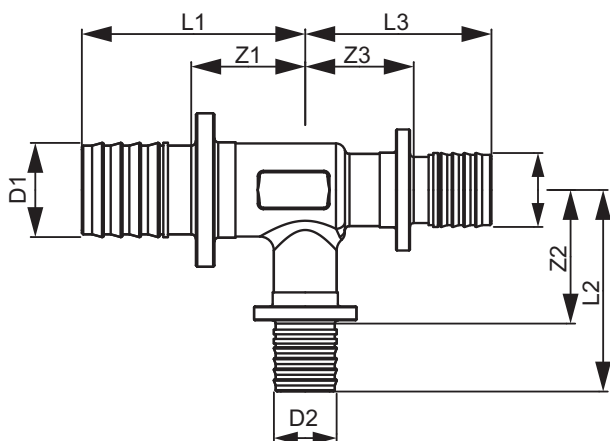
T-Stück reduziert aus Siliziumbronze. Fitting mit optimiertem Durchflusswiderstand (Zetawert) im Durchgang als auch im Abgang. Zur O-Ring freien Druckhülsevenbindung mit TECEflex Rohren. Für jede Trinkwasserqualität geeignet. Ohne TECEflex Druckhülsen.

Vertriebsdaten:

Produktname: TECEflex T-Stück reduziert Dimension 50 x 40 x 50, Siliziumbronze

Warengruppe: 700

Produktgruppe: 1007000030



Dimension: 50 x 40 x 50

Z1: 40

Z2: 44

Z3: 40

L1: 79

L2: 78

L3: 79