



## Sechskantmutter

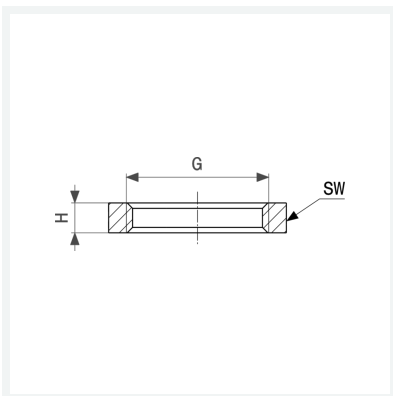
- G-Gewinde

### Ausstattung

Mehrkant

**Modell 1911**

**Artikel 104 696**



## Eigenschaften

Gewinde zylindrisch	G	$\frac{3}{8}$
Höhe	H	5 mm
Schlüsselweite	SW	25 mm
Gewicht	13,9 g	
Volumen	12,432 cm <sup>3</sup>	
Werkstoff	Messing	