

AXOR Citterio E

Einhebel-Waschtischmischer 130 mit Pingriff und Zugstangen-Ablaufgarnitur

Oberfläche: **Brushed Brass** Artikelnummer: **36100950**



Beschreibung

Merkmale

- besteht aus: Einhebel-Waschtischmischer, Ablaufgarnitur
- ComfortZone: 130
- Ausladung: 143 mm
- Auslaufhöhe: 126 mm
- Griffvariante: Pingriff
- Strahlart: Laminarstrahl
- Maximale Durchflussmenge bei 3 bar: 5 l/min
- Keramikmischsystem
- Zugstangen-Ablaufgarnitur G 1 ¼
- Geräuschgruppe: I
- Durchflussklasse: O
- SVGW 1508-6410
- P-IX 28532/IO

Artikeldetails

TEAM-Nr. 758110.237

Preis exkl. MwSt. 754.00 CHF

Technologie



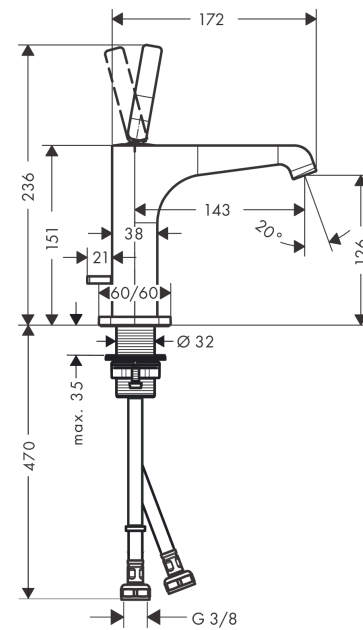
Zertifikate / Nachhaltigkeit



Produktabbildung



Maßzeichnung



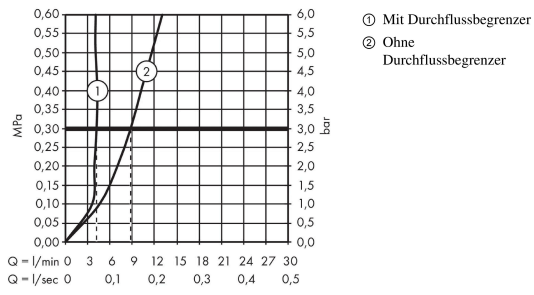
AXOR Citterio E

Einhebel-Waschtischmischer 130 mit Pingriff und Zugstangen-Ablaufgarnitur

Oberfläche: **Brushed Brass** Artikelnummer: **36100950**



Durchflussdiagramm



AXOR Citterio E

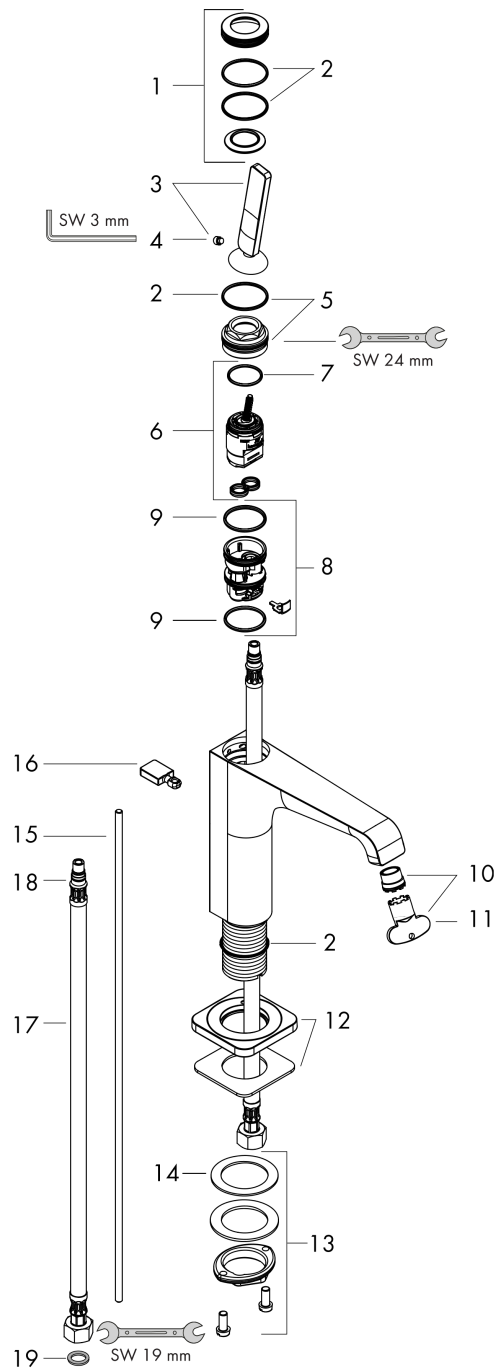
Einhebel-Waschtismischer 130 mit Pingriff und Zugstangen-Ablaufgarnitur

Oberfläche: **Brushed Brass** Artikelnummer: **36100950**



Explosionszeichnung

Baujahr: >11/16



AXOR Citterio E

Einhebel-Waschtischmischer 130 mit Pingriff und Zugstangen-Ablaufgarnitur

Oberfläche: **Brushed Brass** Artikelnummer: **36100950**



Ersatzteilliste

Baujahr: >11/16

Pos.	Beschreibung	Artikelnummer	Preis	VE
1	Rosette	92188950	88.00 CHF	1
2	O-Ring 30x1,5	98433000	3.25 CHF	1
3	Griff	92189950	68.80 CHF	1
4	Madenschraube M6x6	97660000	3.25 CHF	1
5	Mutter	95667000	23.05 CHF	1
6	Kartusche kpl.	96339000	72.55 CHF	1
7	O-Ring 21,95x1,78	95169000	3.25 CHF	1
8	Adapter für Kartusche	95289000	23.05 CHF	1
9	O-Ring 26x2	98147000	3.25 CHF	1
10	Strahlregler laminar M16,5x1 (5 l/min)	95382000	36.95 CHF	1
11	Montageschlüssel	98987000	8.65 CHF	1
12	Rosette	92190950	88.00 CHF	1
13	Schaftbefestigung kpl. (Ø 32)	13961000	23.05 CHF	1
14	Gleitring	97548000	3.25 CHF	1
15	Zugstange	95128000	45.85 CHF	1
16	Zugknopf	92197950	34.60 CHF	1
17	Anschlussschlauch 600 mm M8x0,75 G3/8	96556000	23.05 CHF	1
18	O-Ring 7x1,5	98422000	3.25 CHF	1
19	Dichtungsset	95581000	5.40 CHF	1
a	Schaftverlängerung 35 mm	13898000	72.55 CHF	1
b	Ablaufventil	51302950	139.45 CHF	1