



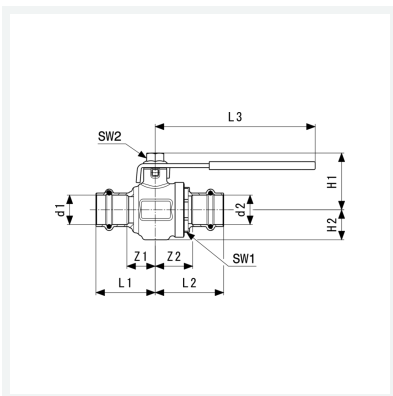
Profipress G-Gaskugelhahn mit SC-Contur

- Pressanschlüsse
- abschließbar

Ausstattung

Gehäuse Rotguss, Dichtelemente HNBR
mit **DIN-DVGW-G-Prüfzeichen**
Modell 2670

Artikel 492 908



Eigenschaften

| | | |
|---------------------------|-----|----------------------|
| Höher thermisch belastbar | HTB | 650 °C/30 min C1 |
| Betriebsdruck | BD | max. 0,5 MPa (MOP 5) |
| Durchmesser Nominal | DN | 40 |
| Rohraußendurchmesser | d | 42 |
| Rohraussendurchmesser 1 | d1 | 42 mm |
| Rohraussendurchmesser 2 | d2 | 42 mm |
| Z-Maß 1 | Z1 | 30 mm |
| Z-Maß 2 | Z2 | 34 mm |
| Länge 1 | L1 | 66 mm |
| Länge 2 | L2 | 70 mm |



**Profipress G-Gaskugelhahn
mit SC-Contur
Modell 2670
Artikel 492 908**

Eigenschaften

| | | |
|------------------|----------------------|--------|
| Länge 3 | L3 | 155 mm |
| Höhe 1 | H1 | 63 mm |
| Höhe 2 | H2 | 39 mm |
| Schlüsselweite 1 | SW1 | 60 mm |
| Schlüsselweite 2 | SW2 | 13 mm |
| Gewicht | 1887 g | |
| Volumen | 1776 cm ³ | |