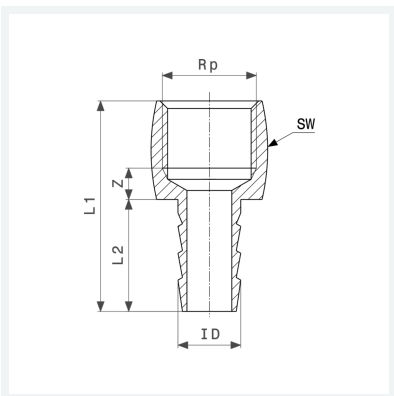




**Schlauchtülle**  
- Rp-Gewinde  
**Ausstattung**  
Mehrkant  
**Modell 1846**

**Artikel 145 781**

Hinweis:  
mit Mehrkant



## Eigenschaften

Verchromt	VCR	✓
Innengewinde zylindrisch	Rp	¾
Für ID-Schlauch	ID	¾
Z-Maß	Z	8 mm
Länge 1	L1	50 mm
Länge 2	L2	26 mm
Schlüsselweite	SW	30 mm
Gewicht	77,3 g	
Volumen	82,88 cm <sup>3</sup>	
Werkstoff	Messing	