

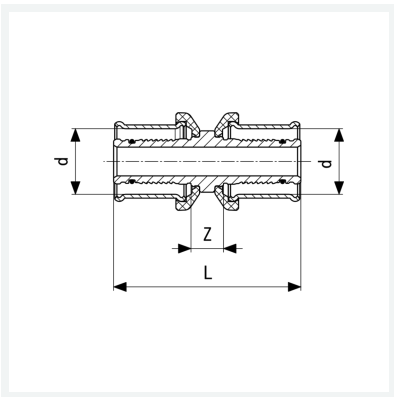


## Kupplung mit SC-Contur

- für Fonterra-Flächentemperierung, Verbindung von Fonterra-Rohren
- Pressanschlüsse

**Modell 1223**

**Artikel 614 706**



## Eigenschaften

Rohraußendurchmesser	d	17
Z-Maß	Z	11 mm
Länge	L	47 mm
Gewicht	52,34 g	
Volumen	49,73 cm <sup>3</sup>	
Werkstoff	Rotguss	