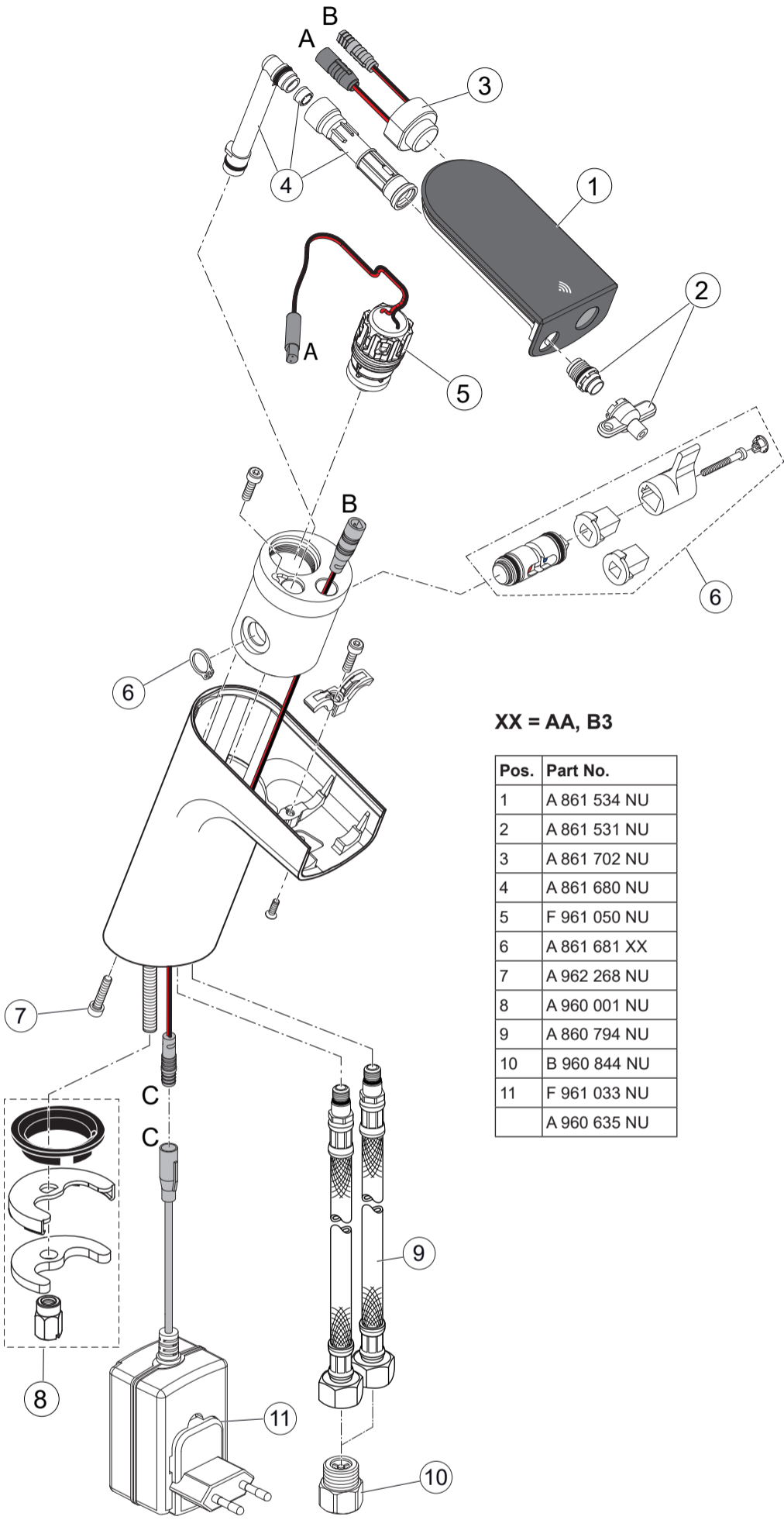


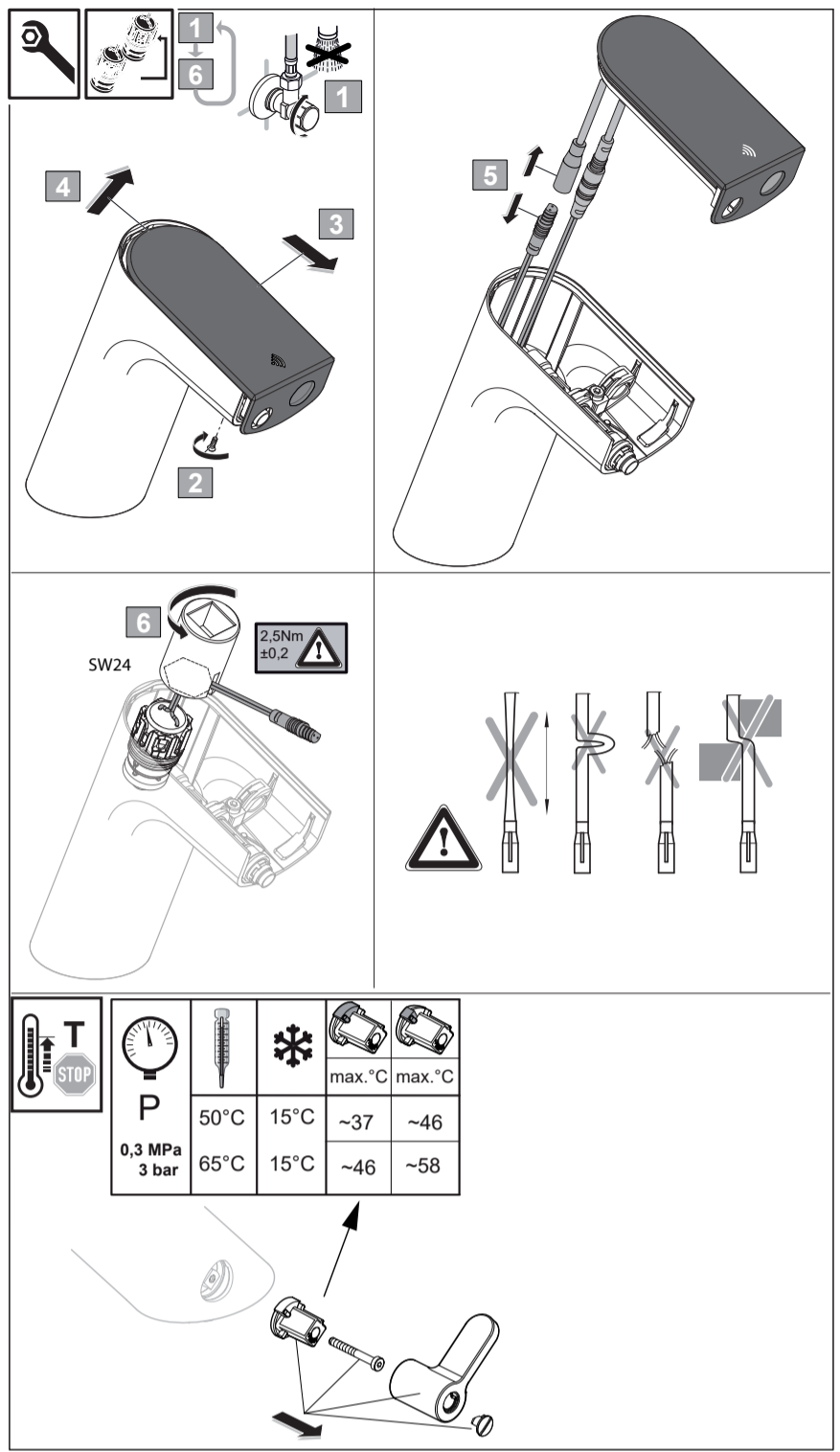


Spare Parts / Ersatzteile / Pièces de recharge / Pezzi di Ricambio / Piezas de requesto /
 Parte de reposição / Reserveonderdelen / Reservdelar / Reservedeler / Varaosat /
 Vraosat / Varahlutir / Ανταλλακτικά / Yedek Parçalar / Náhradní díly / Náhradné diely /
 Nadomestni deli / Резервни части / Запчасти / Części Zapasowe / Piese de schimb /
 Rendelhető alkatrészek / Запасні частини / Reservni delovi / Резервни делови /
 Резервни делови / Atsarginių dalių / Tellitavad varuosad / Rezervju daļu

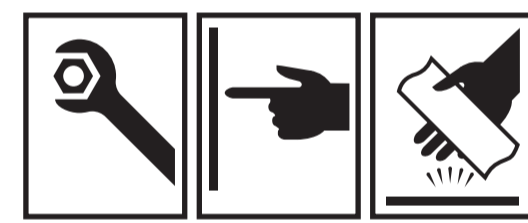


XX = AA, B3

Pos.	Part No.
1	A 861 534 NU
2	A 861 531 NU
3	A 861 702 NU
4	A 861 680 NU
5	F 961 050 NU
6	A 861 681 XX
7	A 962 268 NU
8	A 960 001 NU
9	A 860 794 NU
10	B 960 844 NU
11	F 961 033 NU
	A 960 635 NU



T STOP	P 0,3 MPa 3 bar	max. °C	
		50°C	15°C
		~37	~46
		~46	~58

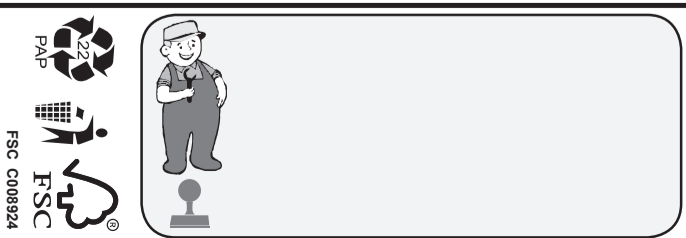
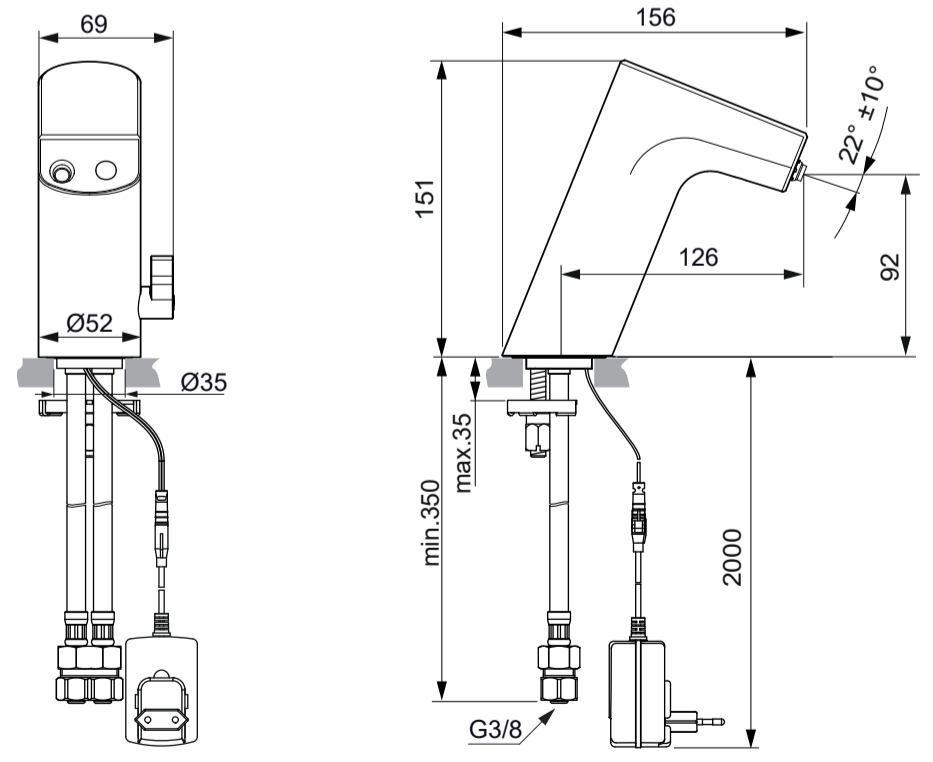


Ideal Standard

INTELLIFLOW
A 7856 ..

0223 / A 869 063
Made in Germany

	P	bar		MAX. 10		5			Q (3 bar)
	T	°C		MAX. 85		65		l/min	1,9



Ideal Standard International NV
 Corporate Village - Gent Building
 Da Vincilaan 2
 1935 Zaventem
 Belgium

www.idealstandardinternational.com



