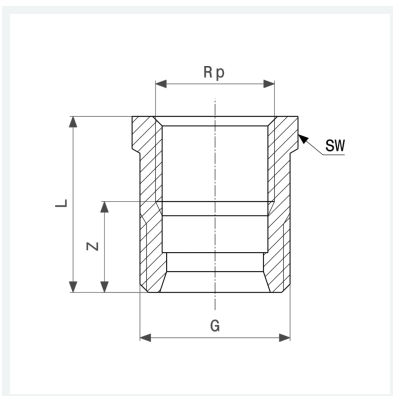




Übergangsnippel
 - G-Gewinde, Rp-Gewinde
Ausstattung
 Gewinde aufgeraut, Mehrkant
Modell 3243

Artikel 446 666



Eigenschaften

Gewinde zylindrisch	G	1/2
Innengewinde zylindrisch	Rp	3/8
Mit Innenkonus	mlk	✓
Z-Maß	Z	12 mm
Länge	L	23 mm
Schlüsselweite	SW	22 mm
Gewicht	34,3 g	
Volumen	49,728 cm ³	
Werkstoff	Rotguss oder Siliziumbronze	