

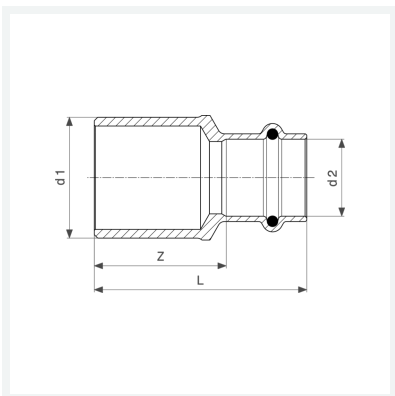


Sanpress-Reduzierstück
- Einsteckende, Pressanschluss

Ausstattung
Dichtelement EPDM
Modell 2215.1NC

Artikel 323 707

Hinweis:
Pressverbindung d14 ist mit einer 15er-Pressbacke auszuführen.



Eigenschaften

Rohraußendurchmesser 1	d1	15
Rohraußendurchmesser 2	d2	14
Z-Maß	Z	29 mm
Länge	L	52 mm
Gewicht	47,6 g	
Volumen	41,44 cm ³	
Werkstoff	Rotguss oder Siliziumbronze	