

AXOR ShowerSelect

Thermostat HighFlow Unterputz softsquare für 1 Verbraucher und einen zusätzlichen Abgang

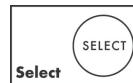
Oberfläche: **Brushed Gold Optic** Artikelnummer: **36706250**



Merkmale

- 1 Verbraucher und ein zusätzlicher Abgang
- komfortables Ein-/Ausschalten eines Verbrauchers durch Select-Button
- Thermostatkartusche
- maximale Durchflussmenge bei 3 bar: 59 l/min
- Durchflussmenge oberer Abgang: 59 l/min
- min. Betriebsdruck: 1 bar
- max. Betriebsdruck: 10 bar
- Sicherheitssperre bei 40 °C
- Temperaturbegrenzung einstellbar
- Anschlussart: Grundkörper
- Thermostat wird geliefert mit Taste Handbrause
- Geräuschgruppe: I
- Durchflussklasse: C
- PA-IX 28412/IC

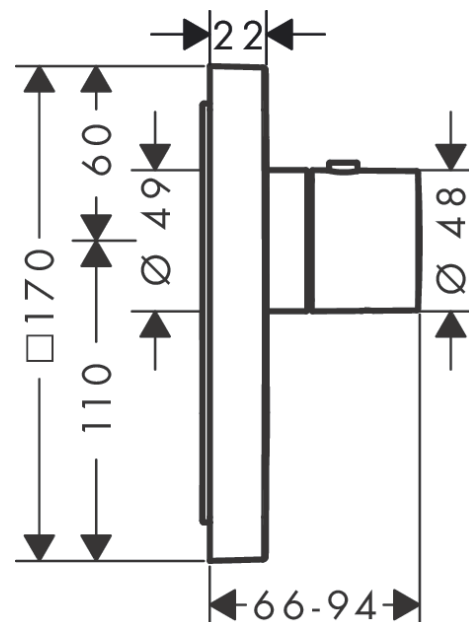
Technologie



Produktabbildung



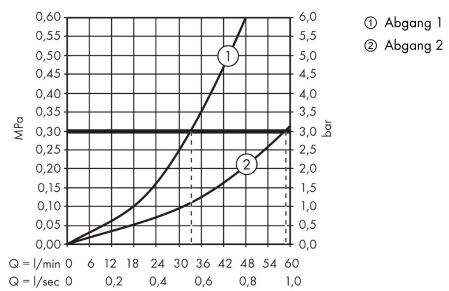
Maßzeichnung



AXOR ShowerSelect
Thermostat HighFlow Unterputz softsquare für 1 Verbraucher und einen zusätzlichen Abgang
 Oberfläche: **Brushed Gold Optic** Artikelnummer: **36706250**



Durchflussdiagramm

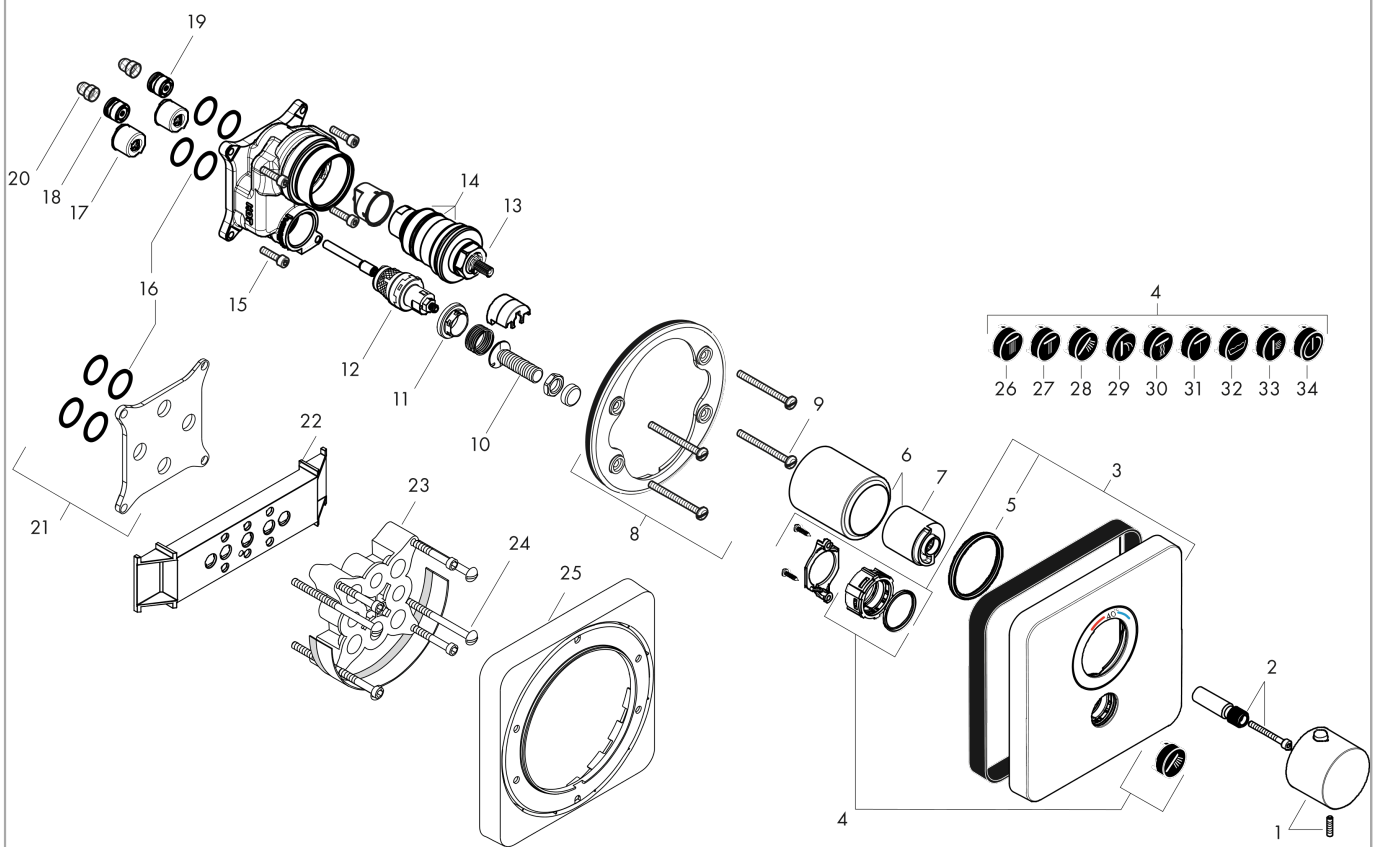


AXOR ShowerSelect
Thermostat HighFlow Unterputz softsquare für 1 Verbraucher und einen zusätzlichen Abgang
 Oberfläche: **Brushed Gold Optic** Artikelnummer: **36706250**



Explosionszeichnung

Baujahr: >11/16



AXOR ShowerSelect

Thermostat HighFlow Unterputz softsquare für 1 Verbraucher und einen zusätzlichen Abgang

Oberfläche: **Brushed Gold Optic** Artikelnummer: **36706250**



Ersatzteilliste

Baujahr: >11/16

Pos.		Artikelnummer	PG	VE
1	Thermostatgriff	92534250	63	1
2	Griffadapter	98701000	3	1
3	Rosette	92548250	98	1
4	Symbole-Set	92544610	15	1
5	O-Ring 48x4	98414000	3	1
6	Hülse	95331250	61	1
7	Anschlagscheibe für Temperatur Regeleinheit	97334000	4	1
8	Rosettenträger	98793000	9	1
9	Trägerschraubenset	96454000	3	1
10	Select-Adapter	92219000	2	1
11	Mutter	98368000	4	1
12	Absperreinheit (AVP)	95758000	14	1
13	Temperatur Regeleinheit	96633000	15	1
14	Dichtungsset	96636000	10	1
15	Schraubenset	96525000	3	1
16	O-Ring 16x2	98133000	1	1
17	Schalldämpfer	94073000	7	1
18	Rückflussverhinderer (druckbeständig bis 2 MPa)	92594000	5	1
19	Rückflußverhinderer	97980000	5	1
20	Schmutzfangsieb	98513000	1	1
21	Ausgleichsset 1°	95521000	16	1
22	Montagehilfe	92540000	98	1
23	Verlängerung 25 mm	13595000	98	1
24	Trägerschraubenset	97747000	1	1
25	Verlängerung 22 mm	98860250	98	1
26	Symbol Kopfbrause Rain groß	93571610	4	1
27	Symbol Kopfbrause Rain klein	93572610	4	1
28	Symbol Handbrause	93573610	4	1
29	Symbol Schwall	93574610	4	1
30	Symbol Whirl	93575610	4	1
31	Symbol Mono	93576610	4	1
32	Symbol Wanne	93577610	4	1
33	Symbol Seitenbrause	93578610	4	1
34	Symbol ON/OFF	93579610	4	1

AXOR ShowerSelect
Thermostat HighFlow Unterputz softsquare für 1 Verbraucher und einen zusätzlichen Abgang
Oberfläche: **Brushed Gold Optic** Artikelnummer: **36706250**



Ersatzteilliste

Baujahr: >11/16

Pos.		Artikelnummer	PG	VE
a	Grundset	01800180	98	1