



**Doppelnippel**

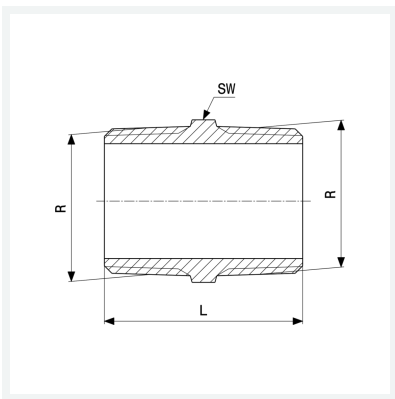
- R-Gewinde

**Ausstattung**

Mehrkant

**Modell 3280**

**Artikel 447 908**



## Eigenschaften

Außengewinde kegelig	R	1/2
Verchromt	VCR	✓
Länge	L	37 mm
Schlüsselweite	SW	22 mm
Gewicht	47,1 g	
Volumen	35,52 cm <sup>3</sup>	
Werkstoff	Rotguss oder Siliziumbronze	