

# Übersicht

TP30M17/2 D



DIN EN 12050-2

### Betriebsdaten

Förderstrom	0 l/s
Förderhöhe	0 m
Wellenleistung P2	
Pumpenwirkungsgrad	%
NPSH - Wert der Pumpe	
Anlagenart	Einzelbetrieb
Pumpenanzahl	1
Medium	Wasser, rein

### Pumpe

Pumpenbezeichnung	TP30M17/2 D
Lauftrad	Einschaufelrad
Lauftrad Ø	118 mm
Lauftraddurchgang	30 mm
Druckstutzen	G 2 AG
Saugstutzen	

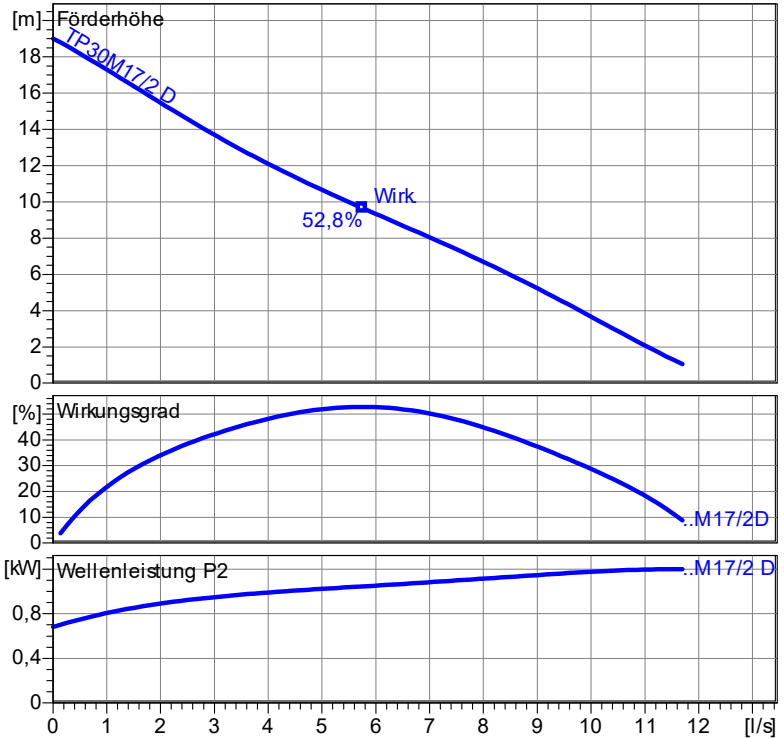
### Motor

Nennspannung	400 V
Frequenz	50 Hz
Nennleistung P2	1,2 kW
Nenn Drehzahl	2900 1/min
Polzahl	2
Wirkungsgrad	75 %
Nennstrom	2,9 A
Schutzart	IP 68

### Werkstoffe

Motorgehäuse	Grauguß EN-GJL-250
Pumpengehäuse	Grauguß EN-GJL-250
Lauftrad	Grauguß EN-GJL-250
Motorwelle	Edelstahl 1.4104
Mechan. Verbindungsteile	Edelstahl
O-Ringe	NBR
Wellendichtring (motorseitig)	NBR
Gleitringdichtung (mediumseitig)	SiC / SiC
Unterlager	Rillenkugellager
Oberlager	Rillenkugellager

Testnom: ISO9906 Sect. 4.4.2



Nassaufstellung mit Kupplungssystem  
Maße in mm, Buchstaben siehe Tabelle

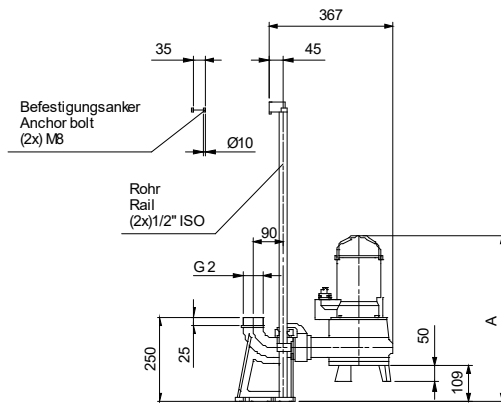


Tabelle Abmessungen ( mm )

A 490

2.0.1 - 20.01.2020 (Build 147)

Projekt:	Projektnr.:	Erstellt durch:	Seite: 1	Datum: 25.01.2024
----------	-------------	-----------------	----------	-------------------

# Kennlinien

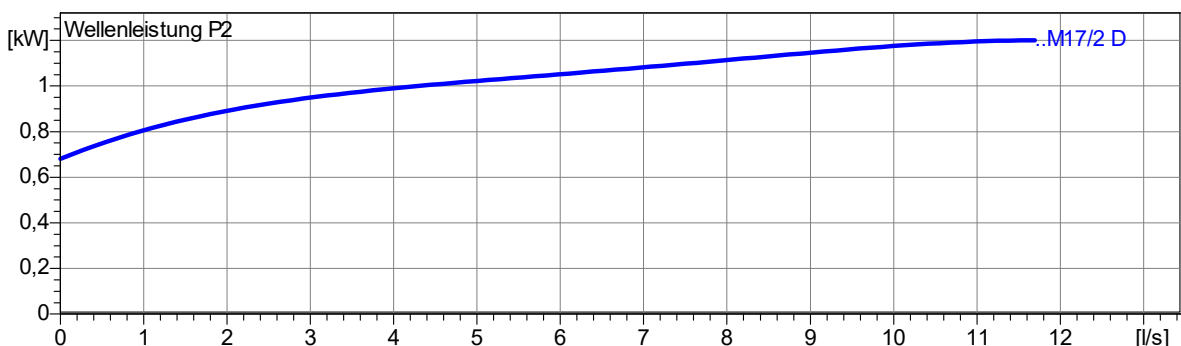
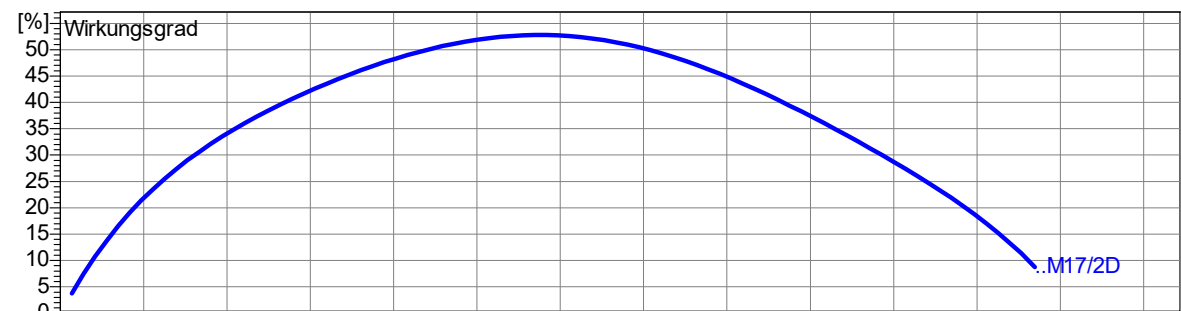
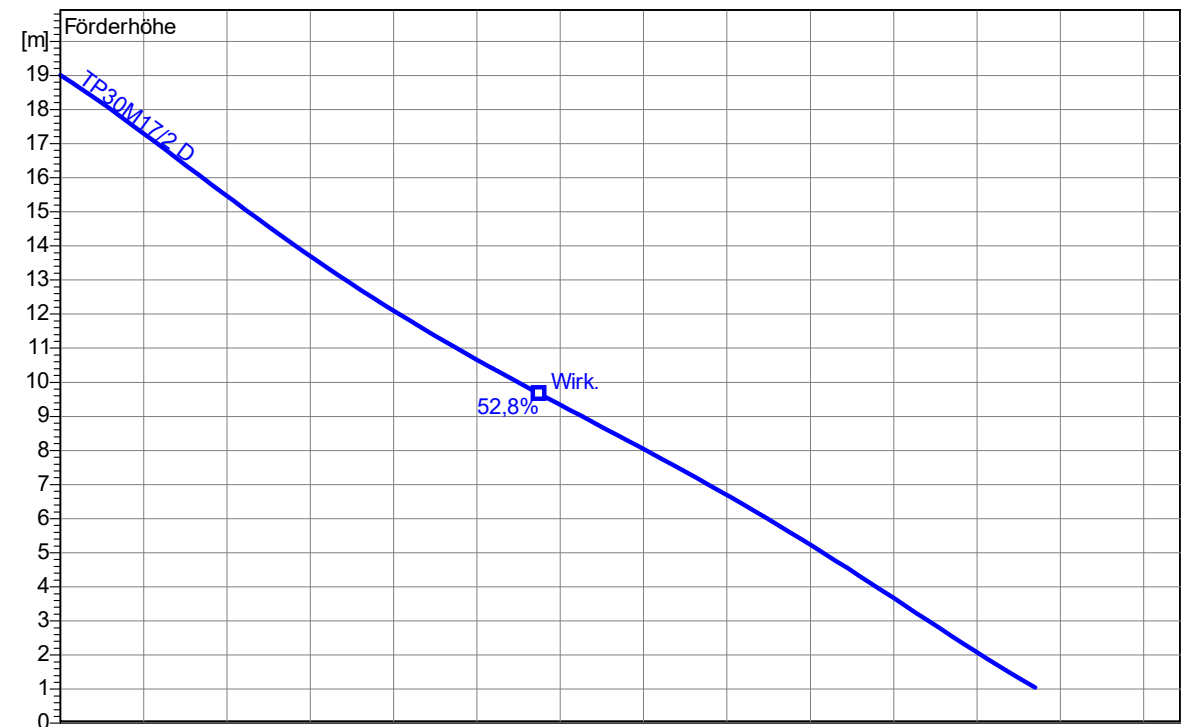
TP30M17/2 D



Lauftrad					
Lauftradtyp: Einschaufelrad	Lafraddurchgang $\varnothing$ : 30 mm	Max. $\varnothing$ : 118 mm	Min. $\varnothing$ : 110 mm	Gew. $\varnothing$ : 118 mm	
Betriebsdaten					
Drehzahl: <b>2900 1/min</b>	Frequenz: <b>50 Hz</b>	Betriebspunkt: <b>Q = 0 l/s</b>	<b>H = 0 m</b>	Wellenleistung P2:	Druckstutzen: <b>G 2 AG</b>

Leistungsdaten bezogen auf:  
Wasser, rein [100%]; 293K; 998,3kg/m<sup>3</sup>; 1,005mm<sup>2</sup>/s

Testnom: ISO9906 Sect. 4.4.2



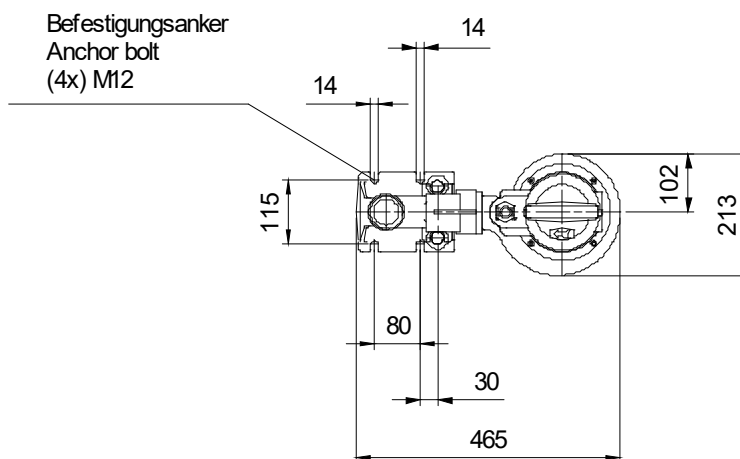
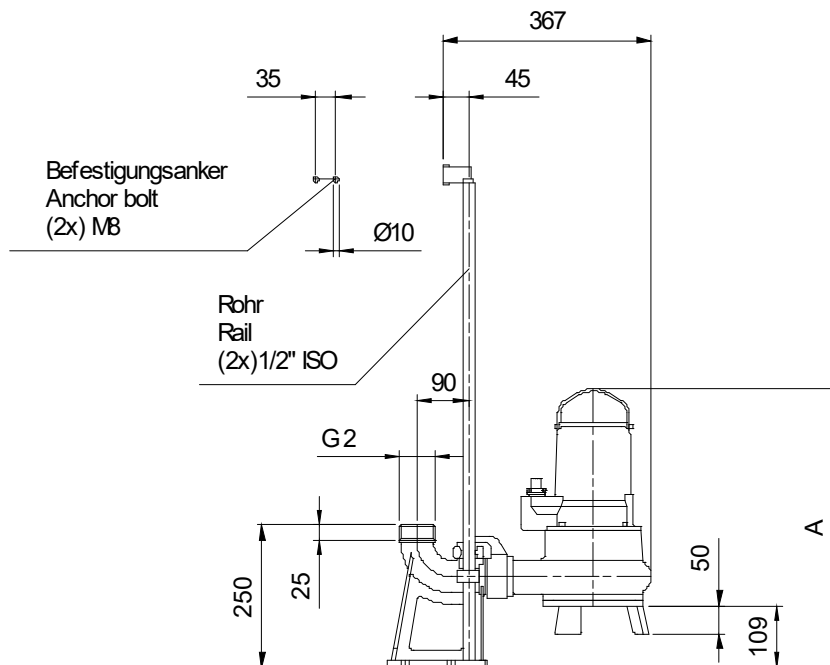
2.0.1 - 20.01.2020 (Build 147)

Projekt:	Projektnr.:	Erstellt durch:	Seite: <b>2</b>	Datum: <b>25.01.2024</b>
----------	-------------	-----------------	--------------------	-----------------------------

# Abmessungen

TP30M17/2 D

Nassaufstellung mit Kupplungssystem  
Maße in mm, Buchstaben siehe Tabelle



**Tabelle Abmessungen ( mm )**

A	490		
---	-----	--	--

2.0.1 - 20.01.2020 (Build 147)


# Technische Daten

TP30M17/2 D



Betriebsdaten				
Förderstrom	0 l/s	l/s	Förderhöhe	0 m
Wellenleistung P2		kW	Geodätische Höhe	0 m
Pumpenwirkungsgrad		%	NPSH - Wert der Pumpe	m
Anlagenart	Einzelbetrieb		Pumpenanzahl	1
Medium	Wasser, rein		Betriebstemperatur	293 K
Dichte	998,3	kg/m <sup>3</sup>	Kinematische Viskosität	1,005 mm <sup>2</sup> /s

Pumpe				
Pumpenbezeichnung	TP30M17/2 D		Drehzahl	2900 1/min
Saugstutzen			Förderhöhe	Max. 19,0 m
Druckstutzen	G 2 AG			Min. 1,0 m
Lauftradtyp	Einschaufelrad		Förderstrom	Max. 11,7 l/s
Lafraddurchgang	30	mm	Max. Pumpenwirkungsgrad	52,8 %
Lauftrad Ø	118	mm	Max. erforderl. Wellenleistung P2	1,2 kW

Motor				
Motorbauart	Tauchmotor		Isolationsklasse	H
Motorbezeichnung	AM 120TM.1,7/2 D		Schutzart	IP 68
Frequenz	50	Hz	Temperaturklasse	
Nennleistung P1	1,6	kW		
Nennleistung P2	1,2	kW	Explosionsschutz	
Nennzahl	2900	1/min	Wirkungsgrad	100% 75,0 %
Nennspannung	400	V 3~	bei % Nennleistung	75% %
Nennstrom	2,9	A		50% %
Anlaufstrom, Direkt startend	17,4	A	cos phi	100% 0,80
Anlaufstrom, Stern-Dreieck	5,	A	bei % Nennleistung	75% %
Startart	Direkt			50% %
Lastkabel	6G1,5		Steuerkabel	
Lastkabeltyp	H07RN8-F PLUS		Steuerkabeltyp	
Kabellänge	10,0 m		Service Faktor	1,15
Wellenabdichtung	Wellendichtring (motorseitig)		NBR	
	Gleitringdichtung (mediumseitig)		SiC / SiC	
Lagerung	Unterlager		Rillenkugellager	
	Oberlager		Rillenkugellager	
Bemerkung			 Bauart geprüft und überwacht www.tuv.com ID 11124198	DIN EN 12050-2

Werkstoffe / Gewicht			
Motorgehäuse	Grauguß EN-GJL-250	O-Ringe	NBR
Pumpengehäuse	Grauguß EN-GJL-250		
Lauftrad	Grauguß EN-GJL-250		
Motorwelle	Edelstahl 1.4104		
Mechan. Verbindungsteile	Edelstahl		
Gewicht Aggregat	27 kg		

Projekt:	Projektnr.:	Erstellt durch:	Seite: 4	Datum: 25.01.2024
----------	-------------	-----------------	----------	-------------------

2.0.1 - 20.01.2020 (Build 147)