

**AXOR Starck**  
**Einhebel-Waschtischmischer 100 mit Hebelgriff und Ablaufgarnitur**  
 Oberfläche: **Brushed Bronze** Artikelnummer: **10003140**



## Merkmale

- besteht aus: Einhebel-Waschtischmischer, Ablaufgarnitur
- ComfortZone 100
- Ausladung: 103 mm
- Auslaufhöhe: 95 mm
- Griffvariante: Hebelgriff
- Strahlart: Normalstrahl
- maximale Durchflussmenge bei 3 bar: 5 l/min
- Keramikmischsystem
- Temperaturbegrenzung einstellbar
- für Durchlauferhitzer geeignet
- unverschleißbare Ablaufgarnitur
- Anschlussart: G 3/8 Anschlussschläuche
- Anschlussgröße: DN15
- EU-Taxonomie: max. 6 l/min - wesentlicher Beitrag (SC) möglich
- DVGW NW-6506BT0622
- P-IX 28555/IO

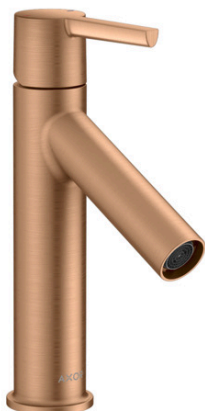
## Technologie



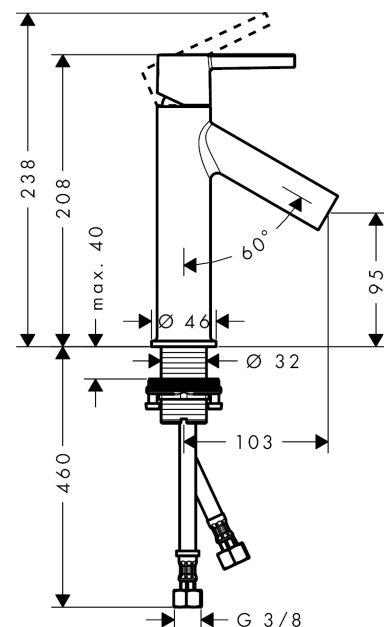
## Zertifikate / Nachhaltigkeit



## Produktabbildung



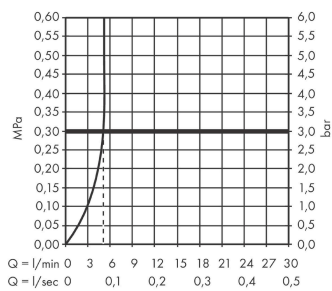
## Maßzeichnung



**AXOR Starck**  
**Einhebel-Waschtischmischer 100 mit Hebelgriff und Ablaufgarnitur**  
 Oberfläche: **Brushed Bronze** Artikelnummer: **10003140**



## Durchflussdiagramm

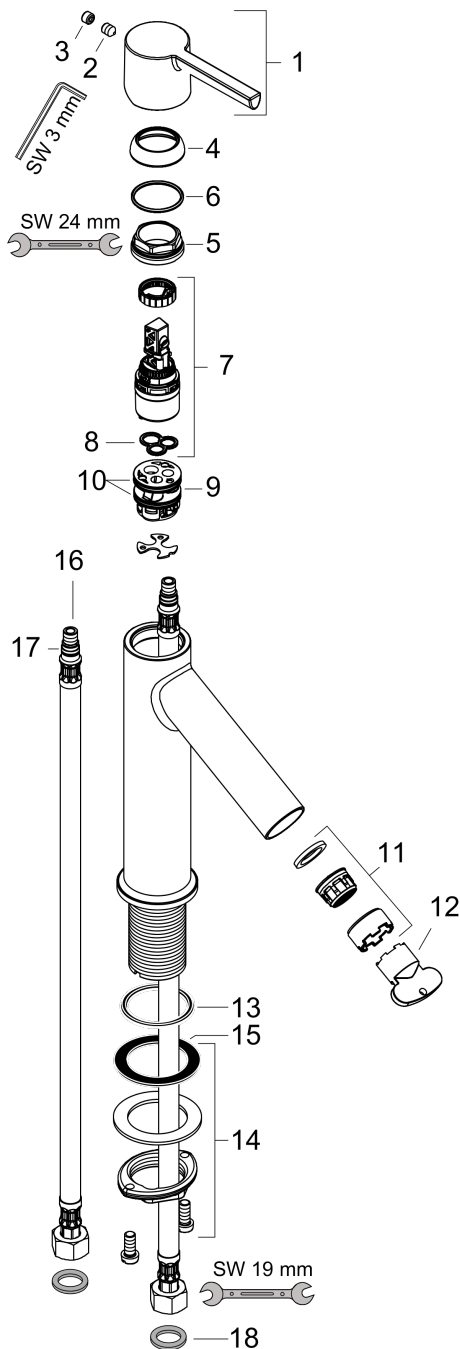


**AXOR Starck**  
**Einhebel-Waschtischmischer 100 mit Hebelgriff und Ablaufgarnitur**  
 Oberfläche: **Brushed Bronze** Artikelnummer: **10003140**



## Explosionszeichnung

Baujahr: >11/16



**AXOR Starck**  
**Einhebel-Waschtischmischer 100 mit Hebelgriff und Ablaufgarnitur**  
 Oberfläche: **Brushed Bronze** Artikelnummer: **10003140**



## Ersatzteilliste

Baujahr: >11/16

| Pos. |                                       | Artikelnummer | PG | VE |
|------|---------------------------------------|---------------|----|----|
| 1    | Griff                                 | 92385140      | 98 | 1  |
| 2    | Madenschraube M6x8                    | 98444000      | 1  | 1  |
| 3    | Griffstopfen                          | 96762000      | 1  | 1  |
| 4    | Kappe                                 | 98863140      | 98 | 1  |
| 5    | Mutter                                | 95178000      | 9  | 1  |
| 6    | O-Ring 22x2                           | 98185000      | 1  | 1  |
| 7    | Kartusche kpl.                        | 97685000      | 11 | 1  |
| 8    | Dichtung                              | 98865000      | 8  | 1  |
| 9    | Adapter für Kartusche                 | 98866000      | 8  | 1  |
| 10   | O-Ring 23x2                           | 98398000      | 1  | 1  |
| 11   | Luftsprudler M24x1 (5 l/min)          | 92386140      | 98 | 1  |
| 12   | Montageschlüssel                      | 95290000      | 3  | 1  |
| 13   | O-Ring 34x4                           | 98155000      | 1  | 1  |
| 14   | Schaftbefestigung kpl. (Ø 32)         | 13961000      | 7  | 1  |
| 15   | Gleitring                             | 97548000      | 1  | 1  |
| 16   | Anschlussschlauch 600 mm M8x0,75 G3/8 | 96556000      | 7  | 1  |
| 17   | O-Ring 7x1,5                          | 98422000      | 1  | 1  |
| 18   | Dichtungsset                          | 95581000      | 2  | 1  |
| a    | Ablauf                                | 50001140      | 98 | 1  |
| b    | Schaftverlängerung 35 mm              | 13898000      | 12 | 1  |