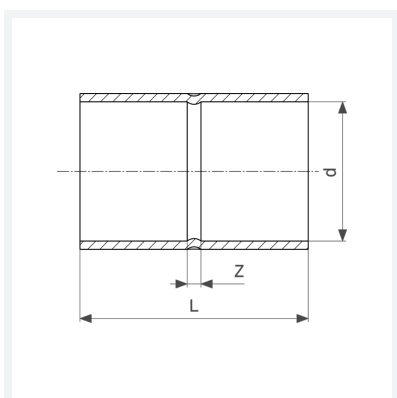


Datenblatt



Muffe
- Lötanschluss
Modell 95270

Artikel 124 038



Eigenschaften

Rohraußendurchmesser	d	64,0
Z-Maß	Z	5 mm
Länge	L	70 mm
Gewicht	209 g	
Volumen	414,4 cm ³	
Werkstoff	Kupfer	