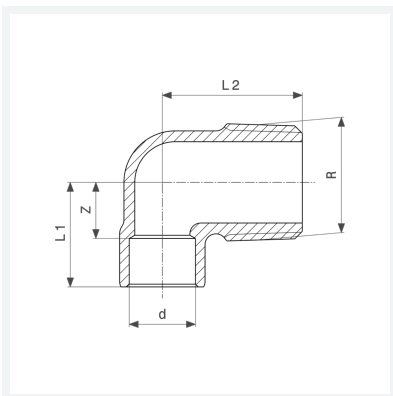




Übergangswinkel 90°
- Lötanschluss, R-Gewinde
Modell 94092G

Artikel 138 691



Eigenschaften

Rohraußendurchmesser	d	35
Außengewinde kegelig	R	1¼
Z-Maß	Z	22 mm
Länge 1	L1	45 mm
Länge 2	L2	45 mm
Gewicht	233 g	
Volumen	310,8 cm ³	
Werkstoff	Rotguss	