



Ordering spares / Ersatzteil - Regelung / Pièces de rechange / Parti di ricambio / Lista de recambios / Onderdelen bestellen (NL/B) / Κωδικοί Ανταλλακτικών / Bestilling af reservedele / Beställning av reservdelar / Bestilling av reservedeler / Резервни части / Запчасти / Części zapasowe / Piese de schimb / Rendelhető alkatrészek / Запасні частини / Резервни делови / Резервни делови / Atsarginių dalių / Tellitavad varuosad / Rezerves daļas / Náhradní díly / Náhradné diely / Yedek parça siparişi / Nadomestni deli

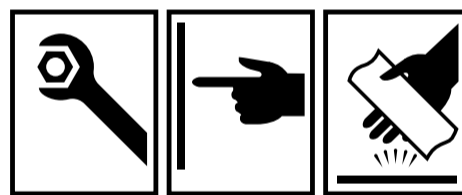
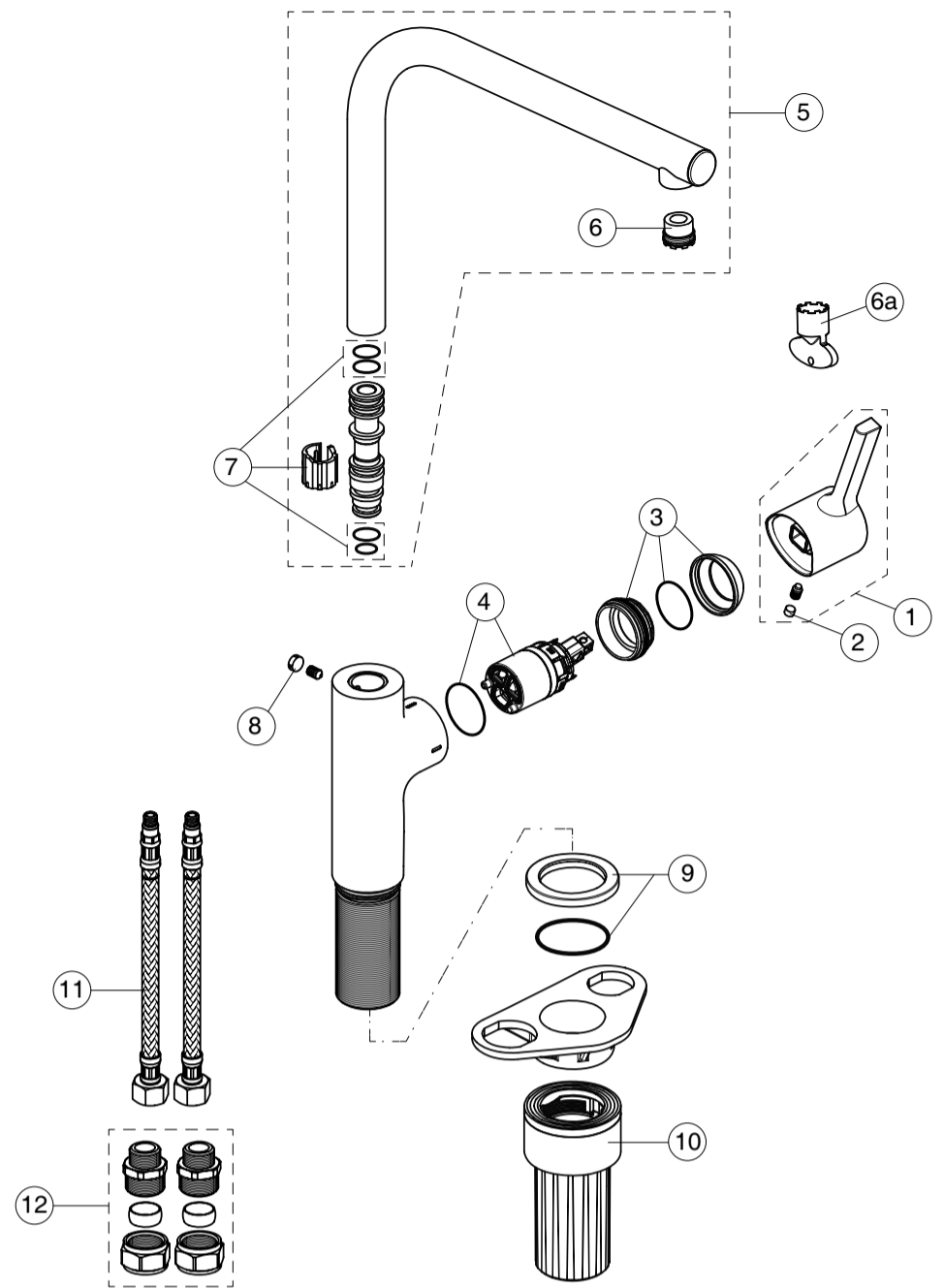
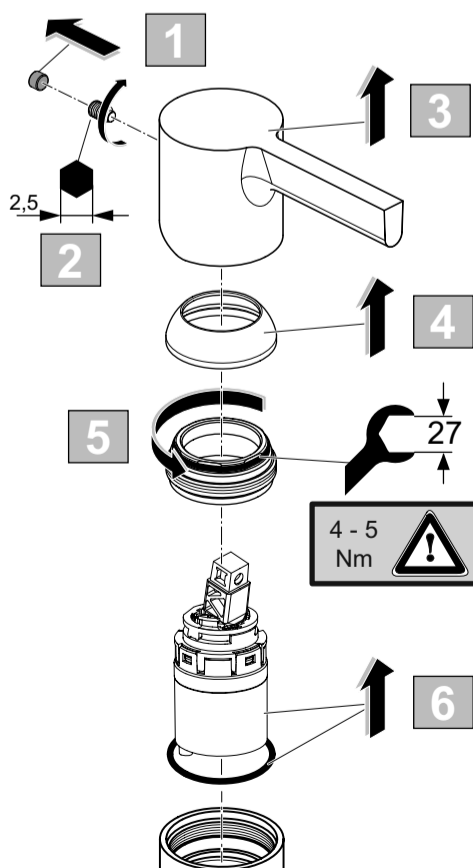
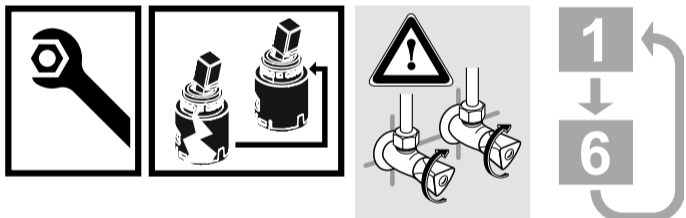
XX = AA, AD,

- | | |
|---------------------------|------------------|
| 1 - A 861419 XX | 3a - A 960196 NU |
| 2 - A 963751 NU | 7 - B 960839 NU |
| 3 - A 861420 XX | 8 - B 960583 NU |
| 4 - A861397NU | 9 - B 961806 XX |
| 5 - B 961821 XX - BD418.. | 10 - B 961807 NU |
| B 961823 XX - BD551.. | 11 - A 962370 NU |
| B 961822 XX - BD419.. | 12 - B 960845 NU |
| 6 - B 960497 NU - BD418.. | |
| A 962708 NU - BD551.. | |
| B 961791 NU - BD419.. | |
| B 960500 NU - BD419.. | |

BD419..

P 0.2 bar	P 1.5 to 6 bar	7 Lpm
-----------	----------------	-------

P bar	MAX. 10	5	(3 bar)
T °C	MAX. 80	65	40
			l/min
		BD418..	9
		BD551..	5

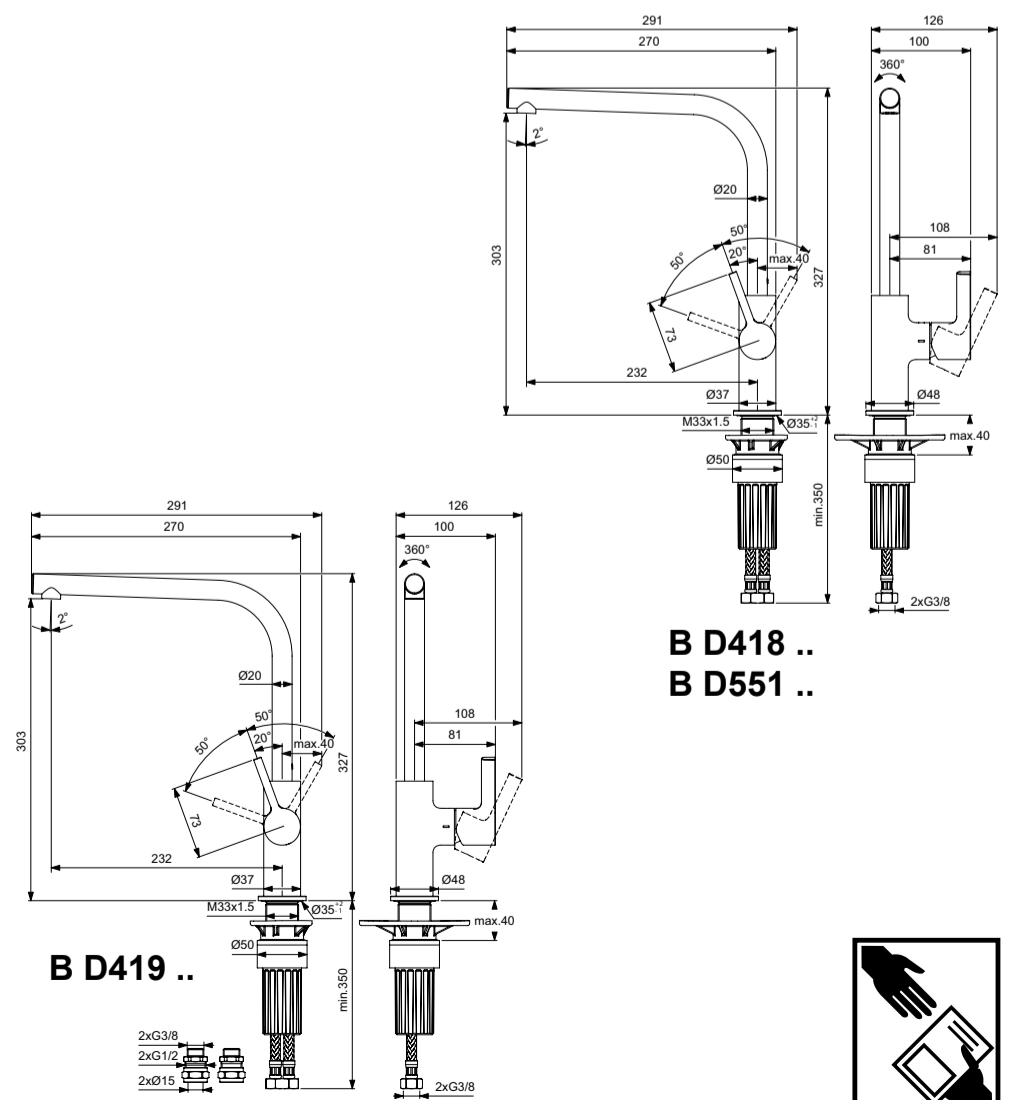


GUSTO



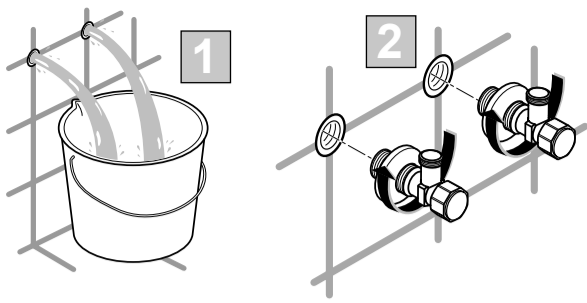
Ideal Standard

02.2023 / B565219



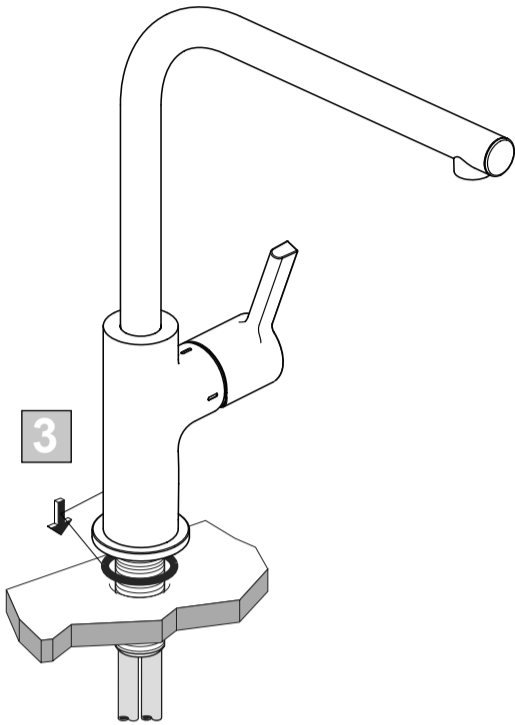
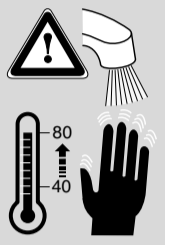
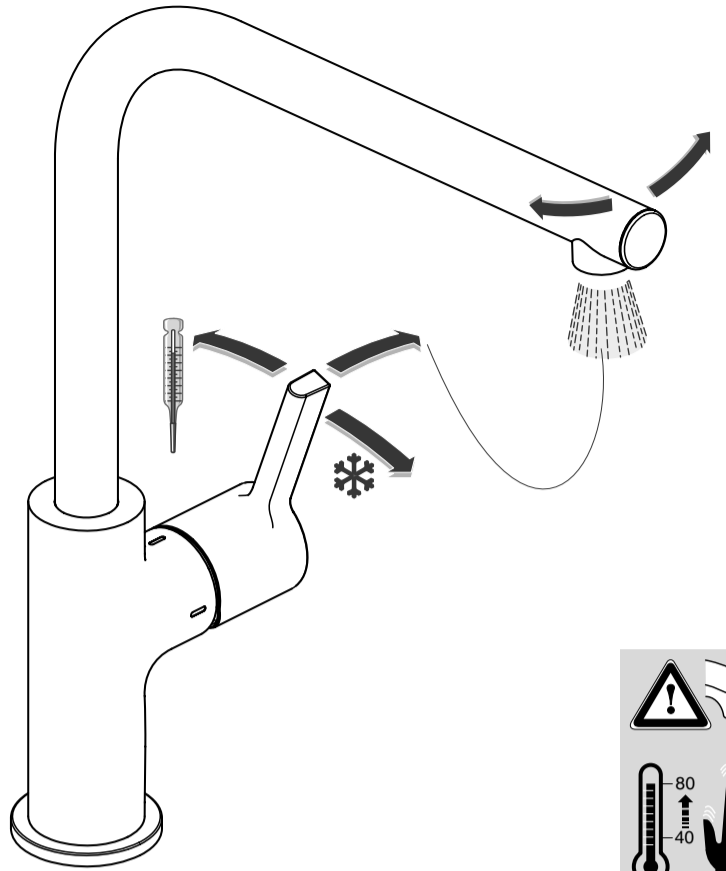
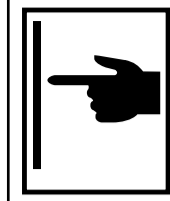
Ideal Standard International NV
Corporate Village – Gent Building
Da Vincilaan 2
1935 Zaventem
Belgium
<http://www.idealstandardinternational.com>



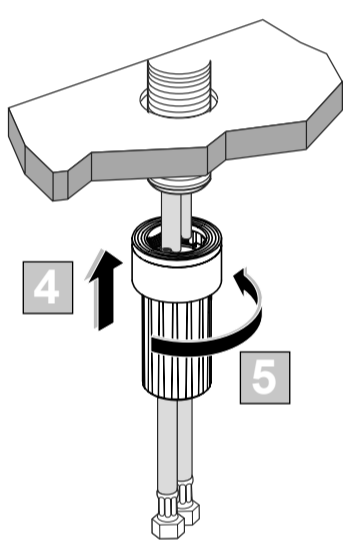


1

2

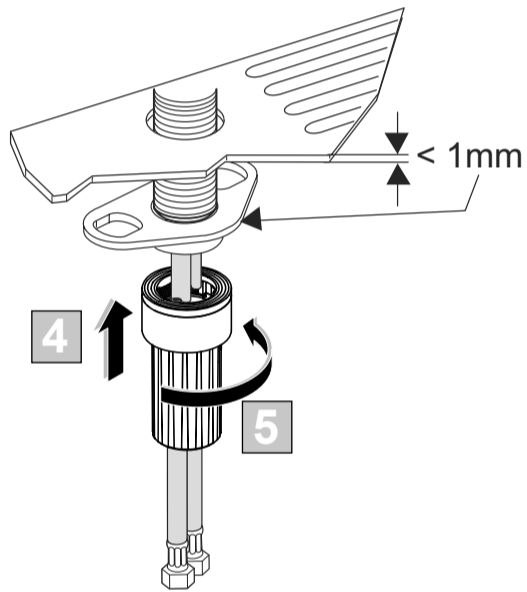


3



4

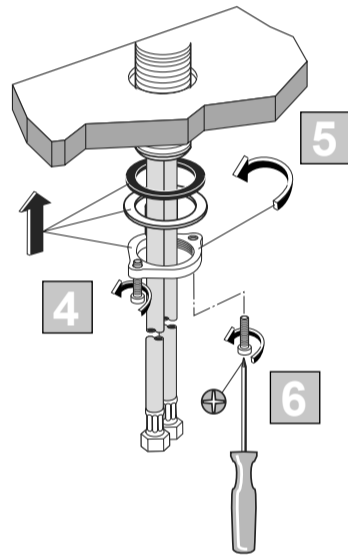
5



4

5

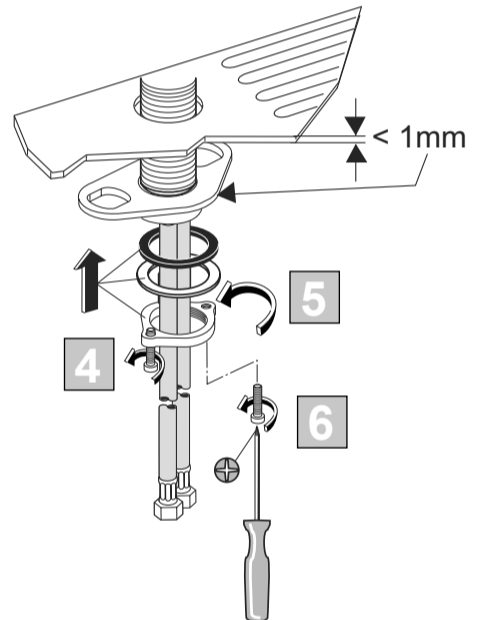
< 1mm



5

4

6

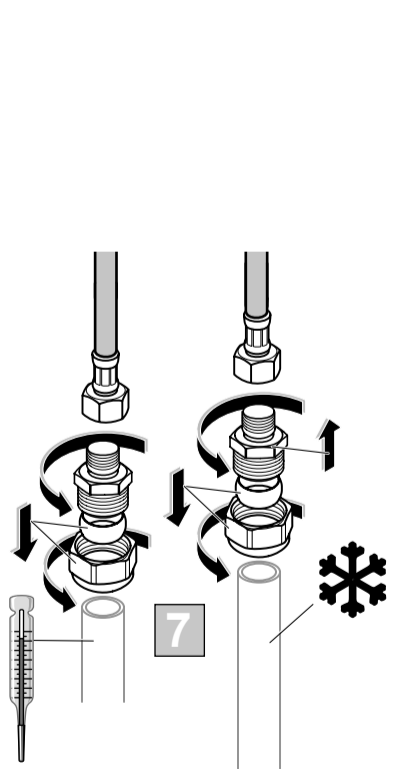


5

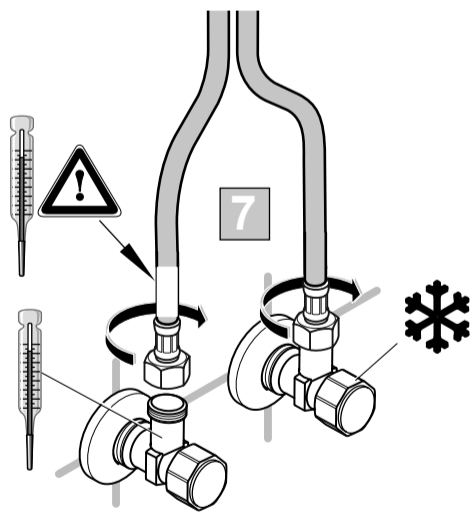
4

6

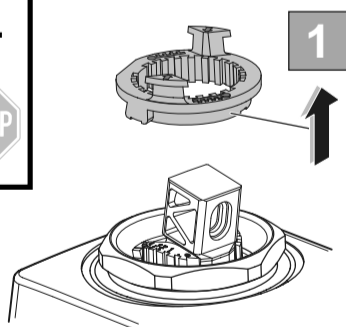
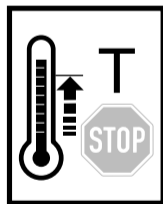
< 1mm



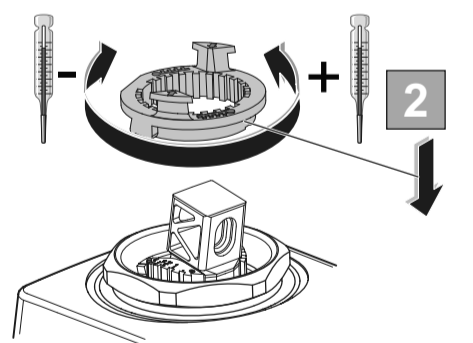
7



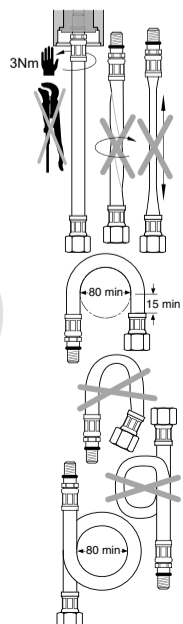
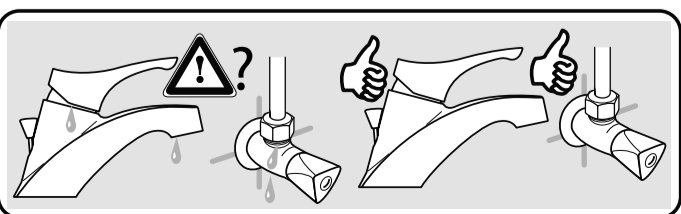
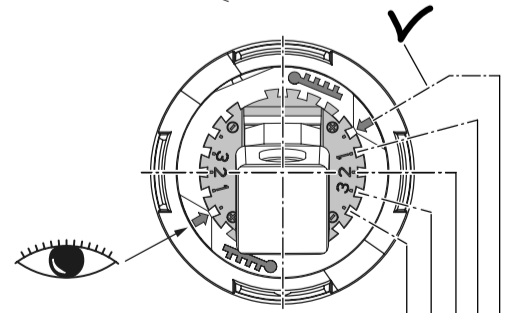
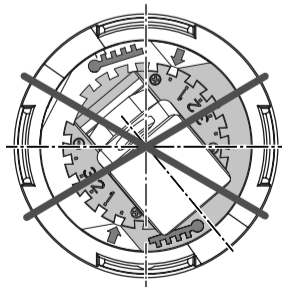
7



1



2



P	°C	°C	4	3	2	1	0
			°C	°C	°C	°C	°C
50°C	15°C	27	33	41	48	50	
65°C	15°C	33	42	53	63	65	
85°C	15°C	41	53	68	83	85	