



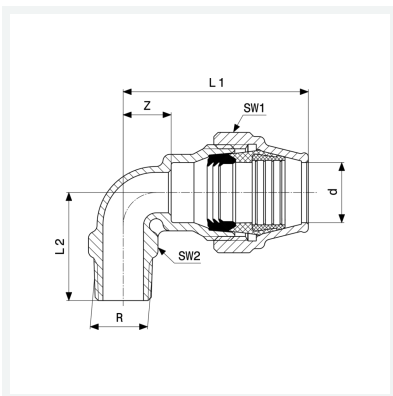
**Maxiplex-Übergangsbogen 90°**  
- Verschraubung, R-Gewinde

**Ausstattung**

Mehrkant

**Modell 9021**

**Artikel 275 112**



## Eigenschaften

Rohraußendurchmesser	d	25
Außengewinde kegelig	R	¾
Z-Maß	Z	22 mm
Länge 1	L1	81 mm
Länge 2	L2	45 mm
Schlüsselweite 1	SW1	49 mm
Schlüsselweite 2	SW2	29 mm
Gewicht	354,22 g	
Volumen	310,8 cm <sup>3</sup>	
Werkstoff	Rotguss	