



Megapress-Übergangsstück mit SC-Contur

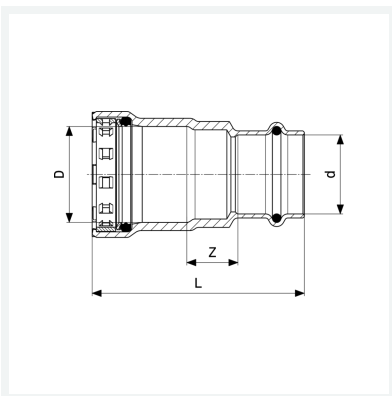
- für Stahlrohre nach DIN EN 10220/10255, Prestabo
- Pressanschlüsse

Ausstattung

Dichtelemente EPDM, Schneidring, Trennring

Modell 4213

Artikel 767 600



Eigenschaften

Durchmesser Nominal	DN	15
Rohraußendurchmesser nach DIN EN 10255	D	½
Rohraußendurchmesser	d	18
Z-Maß	Z	18 mm
Länge	L	67 mm
Gewicht	97 g	
Volumen	165,76 cm ³	
Werkstoff	Stahl unlegiert, Zink-Nickel-Beschichtung	