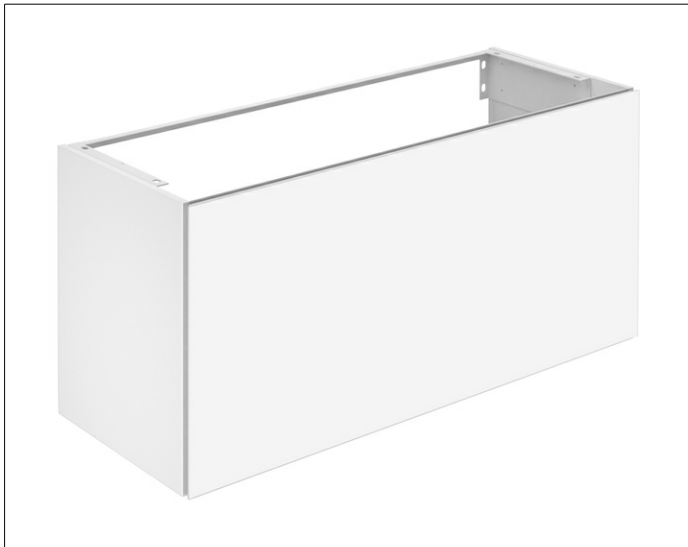


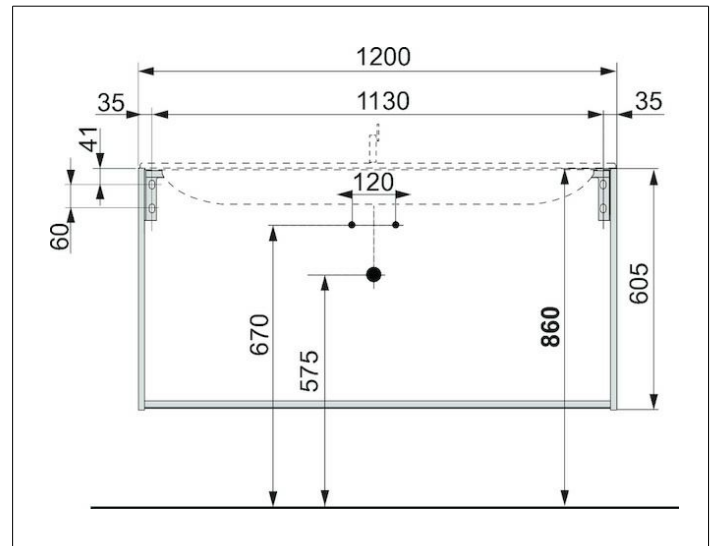
X-Line

33182290000 Waschtischunterbau

PRODUKT



ZEICHNUNG



OBERFLÄCHE

inox/inox

ABMESSUNG

1200 x 605 x 490 mm