



Geopress-Kappe mit SC-Contur

- Pressanschluss

Ausstattung

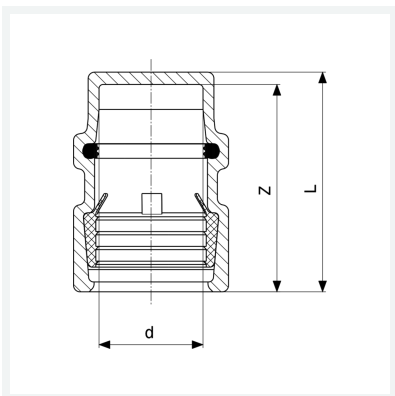
Dichtelement NBR

Hinweis

Nur in Verbindung mit Stützhülse!

Modell 9656G

Artikel 805 357



Eigenschaften

Rohraußendurchmesser	d	63
Z-Maß	Z	3 mm
Länge	L	68 mm
Gewicht	454 g	
Volumen	828,8 cm ³	
Werkstoff	Rotguss	