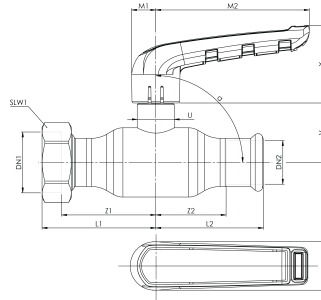


Apollo FullFlow C-Stahl Kugelhahn mit Verschraubung i/i 42xG1 3/4" (DN40) L-Griff

Apollo C-Stahl Kugelhahn aus unlegiertem, kohlenstoffarmen Stahl E 195, Werkstoff-Nr. 1.0034 nach DIN EN 10305-3. Mit werkseitig eingelegtem EPDM Dichtring (schwarz) mit LBP- Funktion (unverpresst-undicht). Wahlweise mit langer Spindel oder kurzer Spindel. Erhältlich in den Dimensionen 15 - 54mm. Mit Pressanschluss, Innengewinde oder Verschraubung. Für Heizungsinstallationen nach DIN EN 12828 und Druckluftinstallationen unter Berücksichtigung der DIN ISO 8573-1. Verarbeitung gemäß Verarbeitungsrichtlinien mit gewarteten Presswerkzeugen, -backen und -schlingen mit M-Kontur (Alle zugelassenen Presswerkzeuge, die zu den jeweiligen Produkten passen, finden Sie in unserer online Werkzeugauswahlhilfe auf unserer Website: <https://aalberts-ips.de/werkzeugauswahl>). Zur Verbindung von C-Stahlrohren nach DIN EN 10305-3.

Produktanwendung:

Heizung, Kühlung, Druckluft, Vakuum



Nummer 1040001400

Type AP11400L

Produkteigenschaften

Werkstoff des Gehäuses	Stahl	Rohraußendurchmesser Anschluss 1	42 Millimeter
Werkstoff des Gehäuses	Stahl	Max. Mediumtemperatur (Dauerbetrieb)	135 Grad Celsius
Werkstoffgüte	St 37.8 (1.0345)	Min. Mediumtemperatur (Dauerbetrieb)	-35 Grad Celsius
Material Kugeldichtung	Polytetrafluorethylen (PTFE)	Mediumtemperatur (Dauerbetrieb)	-35 135 Grad Celsius
Material Kugel	Messing	Kvs-Wert	141,5
Material Spindel	rostfreier Stahl	Länge Anschluss 1	92,4 Millimeter
Material primäre Spindeldichtung	Ethylen-Propylen-Dien-Kautschuk (EPDM)	Arbeitslänge Anschluss 1	81 Millimeter
Material sekundäre Spindeldichtung	Polytetrafluorethylen (PTFE)	Länge Anschluss 2	99 Millimeter
Nenn Durchmesser Anschluss 1	DN 40	Arbeitslänge Anschluss 2	69,8 Millimeter
Anschluss 1	Pressmuffe	Höhe Handgriff	59 Millimeter
Mit Kupplungsanschluss 1	✘	Länge Handgriff	18 Millimeter
Konturcode Verbindung 1	M	Ventilwinkel	0 Grad
Nenn Durchmesser Anschluss 2	1 3/4 Zoll	Schlüsselweite Überwurfmutter	58 Millimeter
Anschluss 2	Innengewinde zylindrisch (BSPP)		
Mit Kupplungsanschluss 2	✓		
KIWA-Prüfsiegel	✘		
Druckstufe Artikel	PN 16		
Genehmigt von der NCP	✘		
Druckstufe Flansch	PN 16		
VdS-geprüft	✘		
Mit Entleerungsventil	✘		
Mit Ablassmöglichkeit (Anschluss)	✘		
Mit Rückschlagklappe	✘		
Mit Filter	✘		
DVGW-Siegel	✘		
Mit Thermometer	✘		
Ausführung	gerade		

Mit Dämmschale	×
FM-Prüfung	×
UL-Prüfung	×
ULC-Qualitätskennzeichen	×
LPCB-Prüfung	×
Medizinisch sauber	×
Fettfrei	×
Bedienung	Handgriff
Gehäusekonstruktion	2-teilig
Volldurchgang	✓
Entspricht der EU- Trinkwasserrichtlinie (DWD)	×
VdS-geprüft	×
DVGW-Siegel für Gas	×
DVGW-Siegel für Wasser	×
KIWA-Prüfsiegel	×