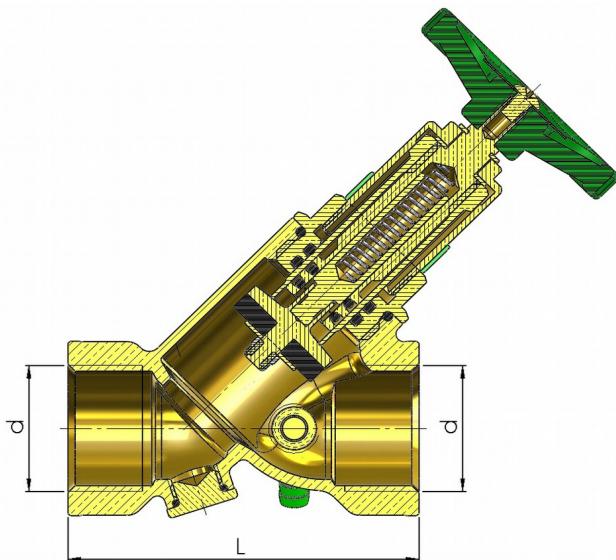


## Produktdatenblatt

Artikelbezeichnung: KFR - Ventil mit Prüfschraube, Muffenanschluß, nichtsteigende Spindel, ohne / mit Entleerung  
DIN - DVGW geprüft, Schallschutz - Zulassung Klasse 1 (DN 15 - DN 32) PA - IX 2292/I

Artikelnummer: PR 1625 DN00 001 ohne Entleerung  
PR 1630 DN00 001 mit Entleerung



### Technische Daten

Medien:	Wasser	
Temperatur:	max. 90°C	
Betriebsdruck:	max. 10 bar (PN 10)	
Werkstoffe:	Gehäuse:	Messing
	Oberteil:	Messing
	Kegeldichtung:	EPDM
	Oberteildichtung:	EPDM
	Handrad:	Polyamid

### Abmaße

DN	15	20	25	32	40	50	65	80
dim.	1/2"	3/4"	1"	1 1/4"	1 1 1/2"	2"	2 1/2"	3"
L	65	75	90	110	120	150	180	210

### Ersatzteile

Oberteil:	00 1821 DN00 001
Entleerungsventil:	00 1831 0800 201 (f. Ventile DN 15 - DN 50) 00 1831 1000 001 (f. Ventile DN 65 - DN 80)
Entleerungsstopfen:	00 1836 0800 001 (f. Ventile DN 15 - DN 50) 00 1836 1000 001 (f. Ventile DN 65 - DN 80)

Stand: Juli 2012  
Technische Änderungen vorbehalten