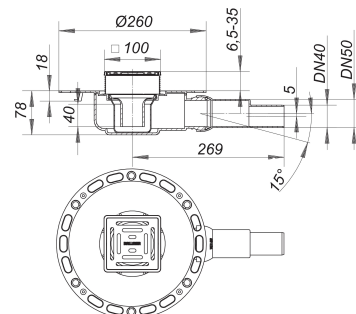


Bodenablauf TistoPlan VC 10, DN 40/DN 50, 100 x 100 mm

Artikelnummer: 513748

GTIN: 4001636513748

Rabattgruppe: 5



Beschreibung:

Bodenablauf TistoPlan VC 10, DN 40/DN 50, 100 x 100 mm

nach DIN EN 1253 (Prüfzeugnis)

Ablaufstutzen DN 40/DN 50 seitlich, mit Kugelgelenk, verstellbar von 0 – 15 Grad

Ausführung:

- Vlies-kaschierter Flansch zum sicheren Anschluss an Verbund- und Bahnenabdichtungen gemäß DIN 18534
- Tisto-Dichtmanschette
- Geruchs- und Reinigungsverchluss, Sperrwasserhöhe 40 mm
- Bauschutzdeckel
- höhenverstellbarer Aufsatz

Material:

Polypropylen, hochschlagfest

Rost Edelstahl 1.4301, Belastungsklasse K 3 (300 kg), Rahmen Edelstahl 1.4301, 100 x 100 mm

Ablaufleistungen nach DIN EN 1253:

Nennweite	Produktnorm	Min. Ablaufleistung nach Norm	Anstauhöhe nach Norm	Ablaufleistung
DN 40	DIN EN 1253	0,80 l/s	20,00 mm	0,60 l/s

Ersatzteile:

501011 Rost E 90,

482013 Geruchverschlussersatz

495587 Aufsatzrahmen TS 10, 100 x 100