



## Standrohrverschraubung

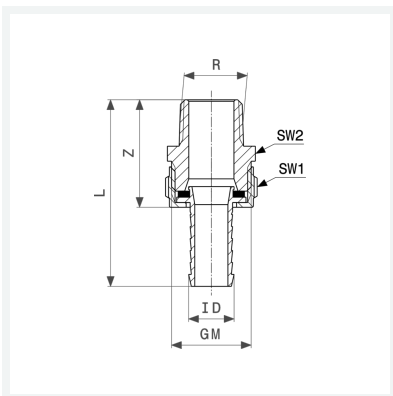
- R-Gewinde
- flachdichtend

### Ausstattung

Rändelüberwurfmutter, Flachdichtung EPDM, Mehrkant

### Modell 1831

**Artikel 105 648**



## Eigenschaften

Außengewinde kegelig	R	1/2
Für ID-Schlauch	ID	1/2
Gewinde zylindrisch	G	3/4
Z-Maß	Z	36 mm
Länge	L	62 mm
Schlüsselweite 2	SW2	27 mm
Gewicht	91 g	
Volumen	69,067 cm <sup>3</sup>	
Werkstoff	Messing	