

施工・取扱のご案内

アクセサリ

この度は、ハンスグローエ製品をお求めいただきまして、誠にありがとうございます。
 このご案内には保証書が付いていますので、別冊の取扱説明書/施工説明書 ([EN]Instructions for use/assembly instructions) と共に大切に保管してください。

⚠ 注意!

※別冊の取扱説明書 / 施工説明書の内容で不明な部分がありましたら、本冊子に記載のお問い合わせ先までご連絡ください。
 誤った作業をすると、怪我、部品の破損、漏水など、傷害や物的損害が発生する可能性があります。また製品の保証を受けられない場合がありますのでご注意ください。

お問合せ先 最終ページ

工事店様へのお願い

- 貴店名ならびに取付日を保証書にご記入の上、お客様にお渡しください。
 取り付け後は、お客様にご使用方法及びお手入れ方法を十分にご説明ください。
 また、定期的な交換が必要な部品があることをお客様に必ずお伝えください。

MONT&BEDIEN

20203212



安全上の注意

- 施工前に、この「安全上の注意」を良くお読みのうえ、正しく施工してください。
- ここに示した注意事項は状況によって重大な結果に結びつく可能性があります。
- いずれも、安全に関する重要な内容を記載していますので、必ず守ってください。
- 施工完了後、正常に作動することを確認してください。お客様に引き渡すときは、取扱説明書にそって使用方法、お手入れの仕方を説明してください。
- この施工説明書兼取扱説明書は、お客様で保管頂くように依頼してください。

記号の説明

危険、注意	
	注意! この指示を無視して誤った取り扱いをすると、傷害または、物的損害が発生する可能性があることを示しています。
	禁止行為 該当する行為が禁止行為であることを示しています。
	分解禁止 分解禁止を意味します。
	接触禁止 該当する部品や部分に触れてはいけなことを示しています。
	指示 (重要) 該当する行為が記載されている指示に従って行われなければならないことを示しています。

必ずお守りください

危険、注意	
	注意! ご使用者や他の人々への危害や財産への損害を未然に防止するために、下記の事項を厳守し、指示には必ず従ってください。
	禁止行為 製品用途以外の目的で使用しないでください。 破損し、損害発生のおそれがあります。 製品に強い力や衝撃を与えないでください。 破損し、損害発生のおそれがあります。
	指示 (重要) 材質をいためてしまいまいすため、食洗機に入れての洗浄はしないでください。

製品別目次

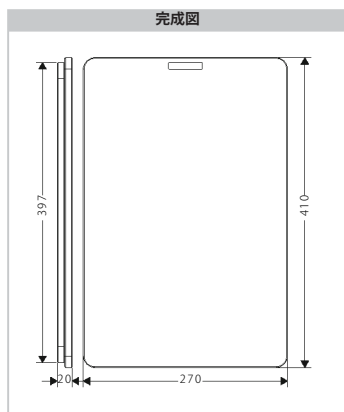
個々の製品の部品リスト / 部品図、施工完了図については、それぞれのページを参照ください。

ハンスグローエシリーズ

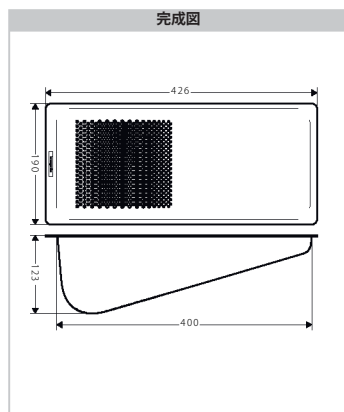
まな板		ストレーナー	
	製品品番 40961000		製品品番 40963000
部品リスト 完成図	P5	部品リスト 完成図	P5

完成図

製品品番：40961000



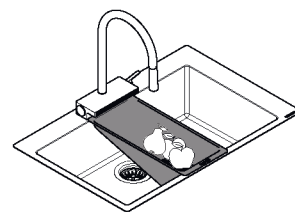
製品品番：40963000



ご使用方法

製品品番：40963000

キッチンシンクのリム、あるいはカウンターのリムに掛けてご使用いただけます。



<特徴>

- ・キッチンストレーナーは、食材を洗ながら排水することが出来ます。
- ・奥行が400～410mmのシンクにセットすることができます。

<日頃のお手入れ>

- ・水またはぬるま湯にて洗浄してください。
- ・食洗機に入れて洗浄可能です。
- ・先のとがったものは製品の表面を傷つけますので、ご注意ください。

<製品を長くお使いいただくために>

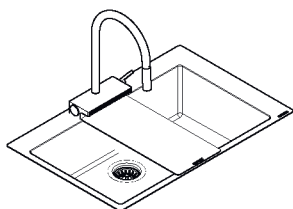
- ・熱い食材や熱した油を入れたり触れないようにしてください。

5

ご使用方法

製品品番：40961000

キッチンシンクのリム、あるいはカウンターのリムに掛けてご使用いただけます。
カウンターなどに掛けてお使いいただけます。



<初めてご使用前に>

当製品はオイル仕上げしたまな板となっております。
ご使用前に吸水性の高い布で表面を拭いてください。

<日頃のお手入れ>

- ・使用後はぬるま湯で表面を洗い流してください。
- ・落としにくい場合は柔らかいブラシをご使用ください。
- ・洗浄後は全面を良く乾かしてください。
- ・いつも濡れている状態や片面だけ濡れている状態が続くとまな板が反ることがありますので、良く乾かしてください。
- ・ご使用後はシンクから外してください。
- ・天然の素材で独特の木目があります。
- ・丁寧なご使用により長くお使いいただけます。

6

7

この度は、ハンスグローエ社の製品をお買い上げ頂き、誠にありがとうございました。

製造には万全を期しておりますが、万が一取り付けから2年以内に、構造上の欠陥、材質不良、製造上の欠陥により、使用不能もしくは有用性が著しく損なわれた製品については、すべて無料で当社の判断により修理もしくは交換させていただきます。修理の試みまたは交換が繰り返されることがありますので、あらかじめご了承ください。

保証期間内でも以下の場合は有料修理となります。あらかじめご了承ください。

1. 取付及び施工上の不注意や過失による不具合
2. 建築躯体の変形など製品以外の不具合に起因する不具合
3. 弊社指定外部品使用による不具合
4. 化学的、電気化学的または外部ノイズ等による電氣的影響に起因する不具合
5. 適切な使用・維持管理がなされなかったことに起因する不具合
6. 落下や強い衝撃が加わったことによる不具合
7. 経年変化や部品消耗、不適切なお手入れによる不具合
8. 不当な修理や改造による不具合
9. 火災、地震、水害、落雷、凍結、その他の天災地変、公害、気象条件及び環境条件による不具合
10. 強い腐食性の空気環境（海岸付近、温泉地など）に起因する不具合
11. 取付後の設置場所移動や分解等による不具合
12. 配管内のゴミや砂、赤さびや水あか固着による消耗部品の消耗
13. 温泉水・中水・飲料不可な井戸水、水道法に定められた飲料水水質基準不適合水使用による不具合
14. 本書の提示がない場合、また、取付日・お客様・取扱店の欄に記載がない場合

ハンスグローエ ジャパン株式会社

http://www.hansgrohe.co.jp
メールアドレス：ts@hansgrohe.co.jp

20203212
20200702

8