



Temponox-Übergangverschraubung mit SC-Contur

- Pressanschluss, Rp-Gewinde
- flachdichtend

Ausstattung

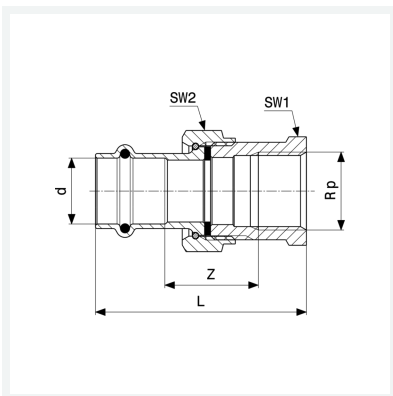
Flachdichtung EPDM, Dichtelement EPDM, Überwurfverschraubung, Mehrkant

Hinweis

Werkstoffangaben beziehen sich auf wasserberührte Bauteile. Die Überwurfmutter besteht aus Messing vernickelt.

Modell 1762

Artikel 812 218



Eigenschaften

Rohraußendurchmesser	d	54
Innengewinde zylindrisch	Rp	2
Z-Maß	Z	30 mm
Länge	L	96 mm
Schlüsselweite 1	SW1	66 mm
Schlüsselweite 2	SW2	78 mm
Gewicht	782 g	
Volumen	1243,2 cm ³	
Werkstoff	Stahl nichtrostend	