



**Profipress G-Übergangswinkel 90°
mit SC-Contur**

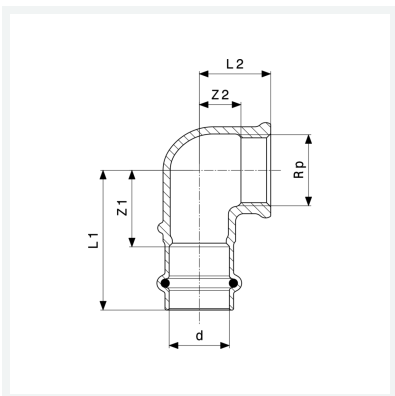
- Pressanschluss, Rp-Gewinde

Ausstattung

Dichtelement HNBR

Modell 2614.2

Artikel 345 907



Eigenschaften

Rohraußendurchmesser	d	35
Innengewinde zylindrisch	Rp	1¼
Z-Maß 1	Z1	41 mm
Z-Maß 2	Z2	24 mm
Länge 1	L1	66 mm
Länge 2	L2	39 mm
Gewicht	367 g	
Volumen	497,28 cm ³	
Werkstoff	Rotguss	