

Rainfinity

Showerpipe 250 1jet EcoSmart mit ShowerTablet 350

Oberfläche: **Mattschwarz** Artikelnummer: **28742670**



Beschreibung

Merkmale

- besteht aus: Kopfbrause, Handbrause, Brausethermostat, Brauseschlauch, Handbrausehalterung, Brausestange
- Kopfbrause Rainfinity 250 1jet
- Brausekopfgröße Kopfbrause: 250 mm
- Strahlart Kopfbrause: PowderRain
- Oberfläche Strahlscheibe: graphit
- Oberfläche Ablage: Aluminium eloxiert
- Strahlart Handbrause: PowderRain, Intense PowderRain, MonoRain
- Durchfluss für Handbrause bei 3 bar: 8,2 l/min
- maximale Durchflussmenge für Showerpipe bei 3 bar: 8,2 l/min
- Mindestfließdruck: 1 bar
- min. Betriebsdruck: 1,6 bar
- max. Betriebsdruck: 10 bar
- Kugelgelenk: Kopfbrause im Winkel verstellbar
- Neigungswinkel um 90° verstellbar, Handbrausehalterung schwenkt nach links und rechts sowie oben und unten
- Brausestangenbreite: 61 mm
- CoolContact am Thermostat: Verhindert ein Aufheizen des Gehäuses und macht Duschen so noch sicherer
- Thermostat ShowerTablet 350
- Sicherheitssperre bei 40°C
- einstellbare Heißwasserbegrenzung
- es kann nur ein Verbraucher genutzt werden
- für Durchlauferhitzer geeignet
- Montageart: Aufputzinstallation
- Anschlussgröße DN15
- Anschlussgewinde G ½
- Stichmaß 150 ± 12 mm
- Eigensicher gegen Rückfließen
- Gesamtlänge Brausestange: 1000 mm
- 2 Verbraucher
- Material Vorderseite Thermostat und Steigrohr: Sicherheitsglas

Technologie



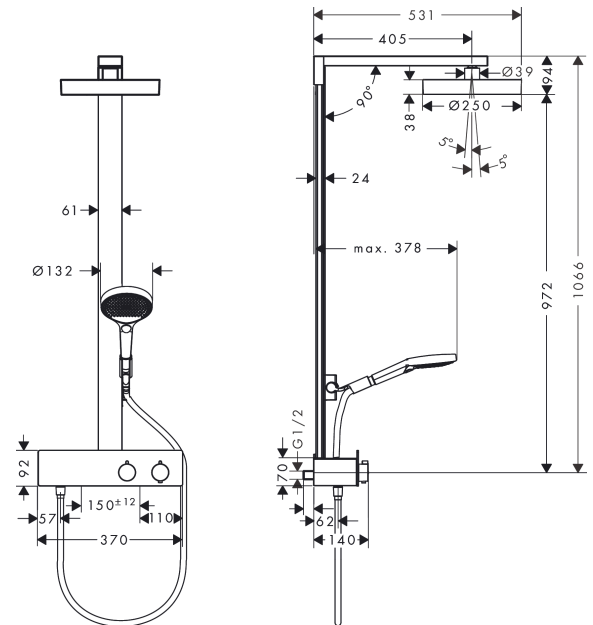
Rainfinity
Showerpipe 250 1jet EcoSmart mit ShowerTablet 350
 Oberfläche: **Mattschwarz** Artikelnummer: **28742670**



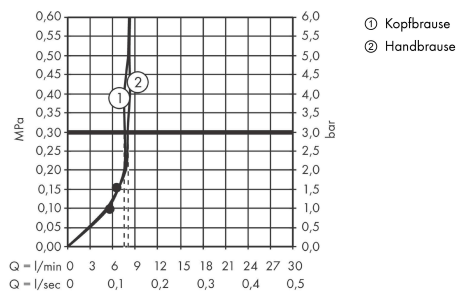
Produktabbildung



Maßzeichnung



Durchflussdiagramm



Rainfinity
Showerpipe 250 1jet EcoSmart mit ShowerTablet 350
 Oberfläche: **Mattschwarz** Artikelnummer: **28742670**



Einbaubeispiel

