



## Maxiplex-Anschlussstück

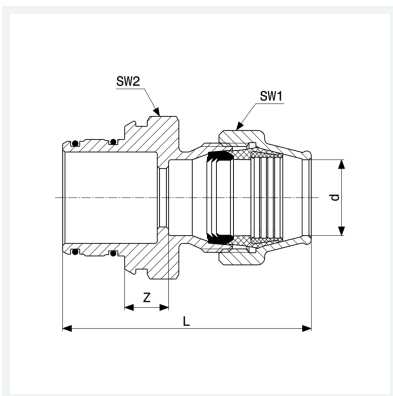
- geeignet für Geopress-Anbohrarmatur Modell 9690TW
- Verschraubung, Viega Anbohrarmaturenanschluss

### Ausstattung

Mehrkant

**Modell 9093**

**Artikel 712 860**



## Eigenschaften

Rohraußendurchmesser	d	63
Z-Maß	Z	13 mm
Länge	L	121 mm
Schlüsselweite 1	SW1	90 mm
Schlüsselweite 2	SW2	73 mm
Gewicht	1185 g	
Volumen	6216 cm <sup>3</sup>	
Werkstoff	Rotguss	