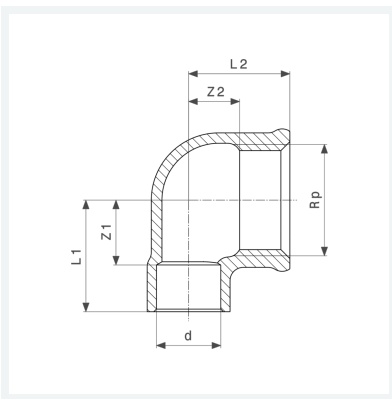




Übergangswinkel 90°
- Lötanschluss, Rp-Gewinde
Modell 94090G

Artikel 148 362



Eigenschaften

Rohraußendurchmesser	d	15
Innengewinde zylindrisch	Rp	3/8
Z-Maß 1	Z1	10 mm
Z-Maß 2	Z2	6 mm
Länge 1	L1	21 mm
Länge 2	L2	18 mm
Gewicht	38,3 g	
Volumen	35,52 cm ³	
Werkstoff	Rotguss	