



## Easytop XL-KRV-Schrägsitzventil (Kombiniertes Freistromventil mit Rückflussverhinderer)

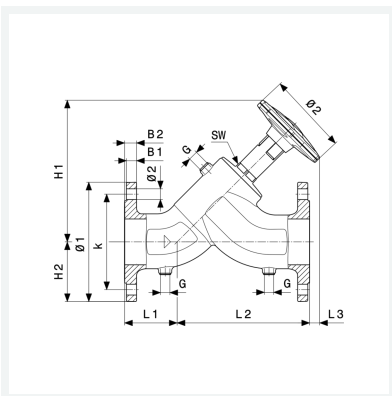
### Ausstattung

Flanschübergang nach DIN EN 1092-1, Ventilgehäuse und -oberteil Rotguss oder Siliziumbronze nach DIN EN 1982 und Metall-Bewertungsgrundlage (UBA), Ventilsitz und Ventiltellereinheit Edelstahl, Spindelübersetzung, Stellungsanzeige offen/geschlossen, Handrad mit Medienkennzeichnung grün/rot auswechselbar, Prüfanschluss, Entleerungsstopfen G

**mit DVGW-Prüfzeichen**

**Modell 2238.5XL**

**Artikel 757 380**



## Eigenschaften

Betriebsdruck	BD	max. 1,6 MPa (PN 16)
Betriebstemperatur maximal	BT	90 °C
Durchmesser Nominal	DN	50
Gewinde zylindrisch	G	1/4
Anzahl Bohrungen	n	4
Länge 1	L1	55 mm
Länge 2	L2	175 mm
Länge 3	L3	9 mm
Höhe 1	H1	186 mm
Höhe 2	H2	83 mm



**Easytop XL-KRV-Schrägsitzventil**  
**(Kombiniertes Freistromventil mit Rückflussverhinderer)**  
**Modell 2238.5XL**  
**Artikel 757 380**

## Eigenschaften

Durchmesser 1	Ø1	165 mm
Durchmesser 2	Ø2	18 mm
Durchmesser 3	Ø3	98 mm
Breite 1	B1	15 mm
Breite 2	B2	18 mm
Lochkreisdurchmesser	k	125 mm
Schlüsselweite	SW	32 mm
Gewicht	7860 g	
Volumen	13824 cm <sup>3</sup>	