

Regufloor HN24 / HW24

Regelstationen für Flächenheizungen mit
Festwertregelung / witterungsgeführter Regelung



Festwertgeregelter Regufloor HN24 Regelstation



Witterungsgeführt geregelter Regufloor HW24 Regelstation



Die Regufloor ist eine dezentrale Regelstation zum Anschluss an Heizkreisverteiler.

Vormontierte und geprüfte Regelstation mit Pumpe Wilo Para 15-130/6-43/SC-12, Dreiwege-Verteilventil, Sperrventil, elektrischem Rohranlegeregler zur maximalen Begrenzung der Vorlauftemperatur. Temperaturregelung festwertgeregelt über Thermostat mit Anlegefühler (HN24) oder über Stellantrieb mit witterungsgeführtem Heizkreisregler (HW24).

Funktionen

- Regelung der Vorlauftemperatur auf flächenheizungsgerechte Temperaturen
- Festwertgeregelter Vorlauftemperatur (Regufloor HN24)
- Witterungsgeführte Vorlauftemperaturregelung (Regufloor HW24)
- Begrenzt die maximale Vorlauftemperatur

Merkmale

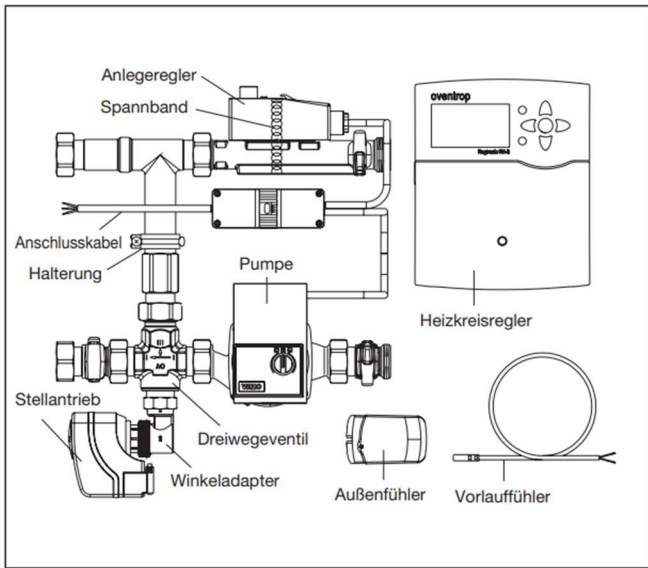
- + Installation dezentral im Verteilerschrank
- + Kompakte Bauweise, ideal für die Umrüstung auf Fußbodenheizung im Bestandsgebäude

Technische Daten

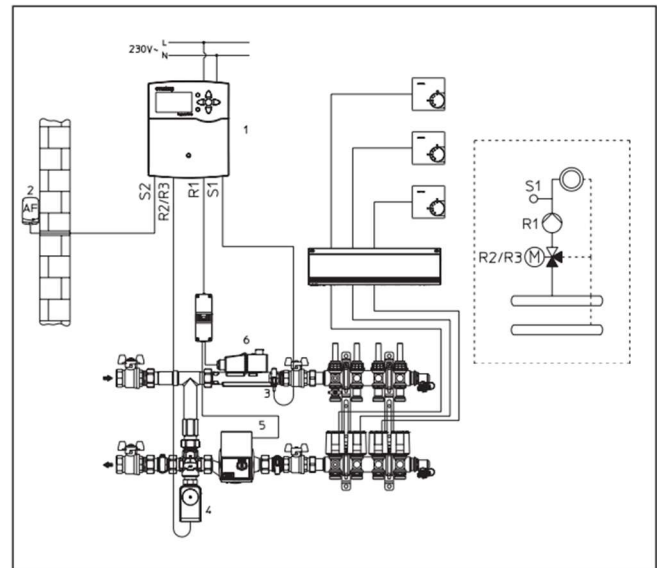
Nennweite	DN 25
Betriebsdruck	PN 6
Zulässiger Differenzdruck	max. 2 bar (Regufloor HW 24) max. 2 bar (Regufloor HN 24)
Betriebstemperatur:	
primär	max. 90 °C
sekundär	max. 50 °C
Einstellbereich Vorlauftemperatur:	
Festwertregler (HN24)	20-50 °C (Voreinstellung 35 °C)
Regtronic RHC Regler	20-90 °C (Voreinstellung 50 °C)
Rohranlegeregler	20-90 °C (Voreinstellung 60 °C)
Kvs-Wert	3,7
Leistungsbereich	Bis 15 kW bzw. bis 200 m ² Heizfläche bei 75 W/m ² Wärmebedarf
Medium:	Nicht aggressive Flüssigkeiten (z. B. Wasser und geeignete Wasser-Glykolgemische gemäß VDI2035). Nicht für Dampf, ölhaltige und aggressive Medien.

Produktangaben

Übersicht



Übersicht Regufloor HW24 (exemplarische Darstellung der Vorgängerversion Regufloor HW)



Anschlussübersicht der Komponenten (ein gemischter Heizkreis)

Bei der Regufloor HN24 gilt die obige Übersicht ohne Regtronic Heizkreisregler, ohne Außenfühler und mit Thermostat mit Anlegefühler anstelle des Stellantriebs.

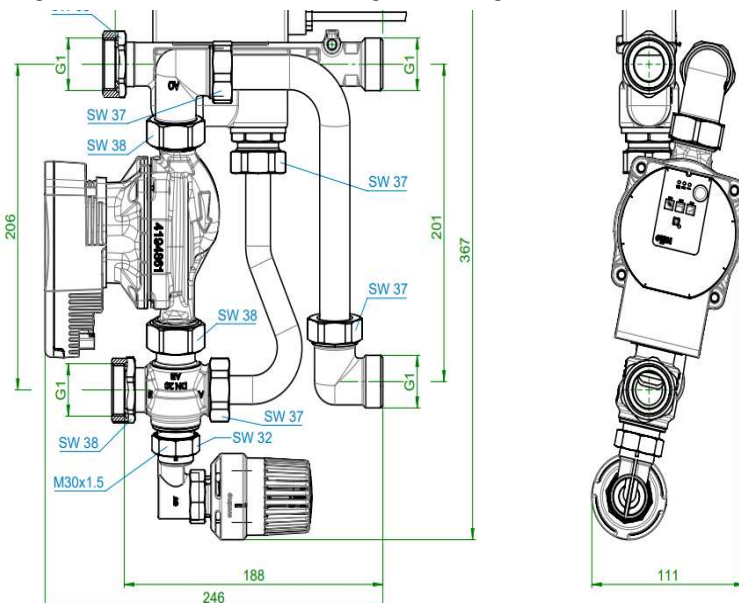
- 1 = Regtronic Heizkreisregler
- S1 = Vorlauffühler gemischter Heizkreis (3)
- S2 = Außenfühler AF (2)
- R2/R3 = Stellmotor Mischer (4)
- R1 = Pumpe gemischter Heizkreis (5)
- 6 = Regufloor HW24 (beinhaltet Regtronic Heizkreisregler)

Abmessungen

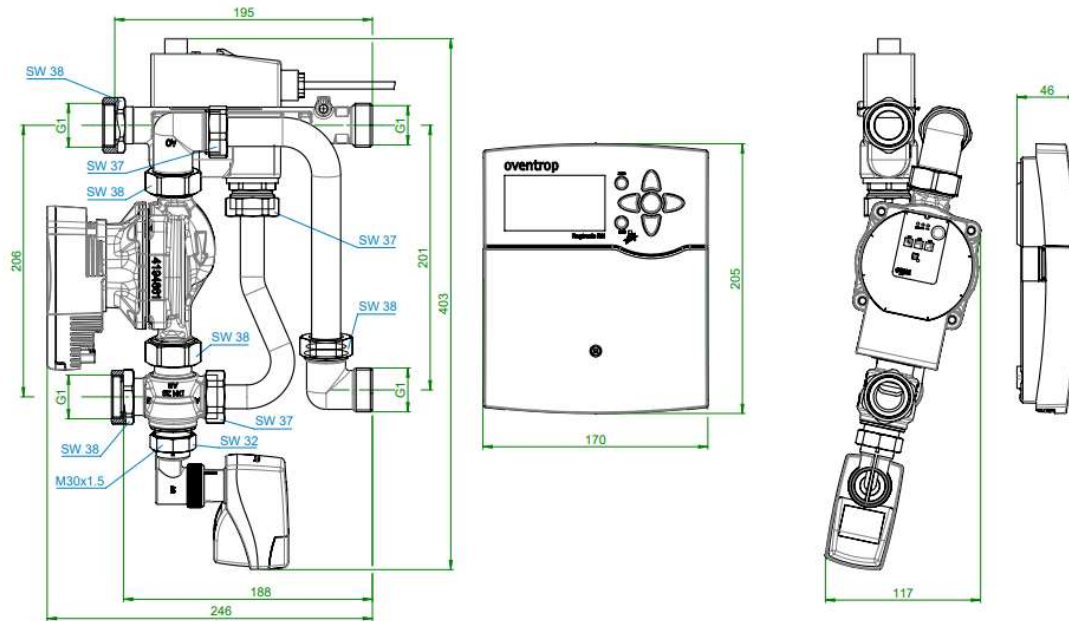
Die Bautiefe der Regelstation Regufloor HN24 innerhalb des Einbauschranks beträgt ca. 111 mm von der Vorderkante des Pumpengehäuses bis zur Rückwand des Einbauschranks.

Bei der Regelstation Regufloor HW24 beträgt die Bautiefe innerhalb des Einbauschranks ca. 117 mm von Vorderkante Pumpenkopf bis Rückwand Einbauschränk. Hierbei sind die Befestigungsschienen bereits jeweils berücksichtigt.

Bei der Montage ist die Einbautiefe für die Rohinstallation zu beachten, da ggf. der Rohbaukasten entsprechend etwas tiefer eingesetzt werden muss. Der Ausgleich erfolgt über den Rahmen der Klappe, welcher in der Tiefe angepasst werden kann.



Regufloor HN24 mit Festwertregler



Regufloor HW24 mit Regtronic RHC Regler

Funktionen

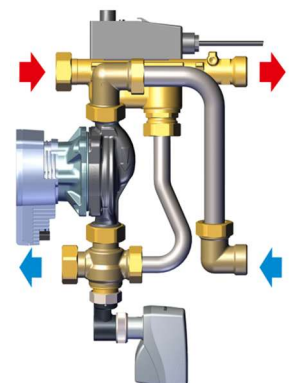
Die **Regufloor HN Regelstation** wird zur konstanten Vorlauftemperaturregelung für Flächenheizungen eingesetzt. Das Dreiwegeventil besitzt einen Eingang (AB) und zwei Ausgänge (A und B). Das durchfließende Medium wird je nach Stellung der Regelhülse von einem auf den anderen Ausgang umgelenkt oder bei Zwischenstellungen zwischen den Ausgängen aufgeteilt. Der Temperaturregler mit Anlegefühler arbeitet ohne Hilfsenergie und erlaubt Zwischenstellungen. Bei steigender Temperatur am Vorlauf wird der gerade Durchgang geöffnet und der abgewinkelte geschlossen. Die Temperaturerfassung erfolgt mittels Anlegefühler am Vorlauf.

Die **Regufloor HW24 Regelstation** wird zur Vorlauftemperaturregelung für Flächenheizungen eingesetzt. Die Regelung der Vorlauftemperatur erfolgt dabei witterungsabhängig, d. h. in Abhängigkeit von der Außentemperatur bis zu einem einstellbaren Maximalwert. So kann die maximal zulässige Vorlauftemperatur (z. B. 45 °C) für die Flächenheizung eingehalten werden. Der Heizkreisregler Regtronic der Regufloor HW24 regelt über einen motorischen Stellantrieb die Stellung des Dreiwegeventils und somit die Vorlauftemperatur. Dies geschieht in Abhängigkeit von der mit dem Außenfühler gemessenen Außentemperatur und der im Heizkreisregler eingestellten Heizkurve. Die Pumpe wird witterungsabhängig gesteuert, d. h. bei Heizbedarf und im Frostschutzbetrieb wird die Pumpe eingeschaltet. Beim Verwenden der Kühlfunktion sollte der Taupunktwärter 230 V Art.Nr. 1141952 verwendet werden.

Bei beiden Stationen wird durch die automatische Regelung der Pumpe die Pumpenleistung stetig dem aktuellen Heizwasserbedarf angepasst. Der elektrische Rohranlegeregler ist auf eine Temperatur von 60 °C voreingestellt und schützt den Flächenheizkreis vor unzulässig hohen Temperaturen durch Abschalten der Pumpe bei Überschreiten dieser Temperatur. Wird die eingestellte Temperatur wieder unterschritten wird die Pumpe wieder eingeschaltet.






Montagehinweis

Bei der Montage der Regelstation an den Edelstahl-Verteiler ist die richtige Durchflussrichtung zu beachten, siehe Abb. Durchflussrichtung. Der Vorlauf an der Regelstation liegt immer oben. Der Rücklauf an der Regelstation liegt immer unten. Der werkseitige Auslieferungszustand der Regelstation ist für Linksanschluss. Durch entsprechendes Drehen der Pumpe ist auch ein Rechtsanschluss möglich. Dies wird in der Bedienungsanleitung beschrieben. Zur Montage des Stellantriebes am Dreiwegeventil die Bauschutzkappe entfernen. Anschließend ist der elektromotorische Stellantrieb mit dem Winkeladapter an das Dreiwegeventil zu montieren. Zur Montage des Heizkreisreglers innerhalb des Einbauschrankes ist das beiliegende Halteblech zu verwenden (nur bei Artikel-Nr.: 1151800/1801 und 1151603). Anschlussübersicht (Abb.) über die einzelnen Komponenten mit dem Heizkreisregler (Schema: ein gemischter Heizkreis).



Durchflussrichtung

Artikelnummern

Regelstationen	Ausführung	Artikel-Nr.
	Regufloor Dezentrale Regelstation zur Vorlauf-temperaturregelung von Heizkreisverteiltern.	HN24 / Festwertgeregelt 1151601
		HW24 / Witterungsgeführt 1151801
<hr/>		
Zubehör		
Temperaturregler	Geeignet für	Artikel-Nr.
	mit Anlegefühler Temperaturbereich 20-50 °C Anschlussgewinde M30 x 1,5 mm	1151601 1151082
<hr/>		
Hocheffizienzpumpe	Geeignet für	Artikel-Nr.
	Wilo Yonos PARA 15-130/6-43/SC-12 mit Pumpenkabel mit PR60 Stecker Für Regelstationen Regufloor HN24 / HW24	1151601 1344581
		1151603 1354581
		1151801 1354581
<hr/>		
Motorischer Stellantrieb	Geeignet für	Artikel-Nr.
	Aktor M 230V AC, 2-P bzw. 3-P Stellantrieb Für die witterungsgeführte Regelung	1151601 1012729
		1151603 1012729
		1151801 1012729
- Wird für die Umrüstung zur Regufloor HW24 benötigt -		
<hr/>		
Heizkreisregler	Geeignet für	Artikel-Nr.
	Regtronic RHC Witterungsgeführter Heizkreisregler, 230 V AC Für die witterungsgeführte Regelung Mit 1 Stk. Außenfühler, 1 Stk. Rohranlegefühler und 2 Stk. Speicherfühler Maße: 198 x 170 x 43 mm	1151601 1152085
		1151603 1152085
		1151801 1152085
- Wird für die Umrüstung zur Regufloor HW24 benötigt -		
<hr/>		
Taupunktwächter 230 V	Geeignet für	Artikel-Nr.
	Für den Anschluss an den Regtronic RHC Regler bei Verwenden der Kühlfunktion. Dafür im Untermenü „Kühlsystem“ unter „Taupunkt“ die Option „Schalter“ aktivieren sowie den verwendeten Eingang und Ausgang definieren.	1151801 1141952
		1151603 1141952