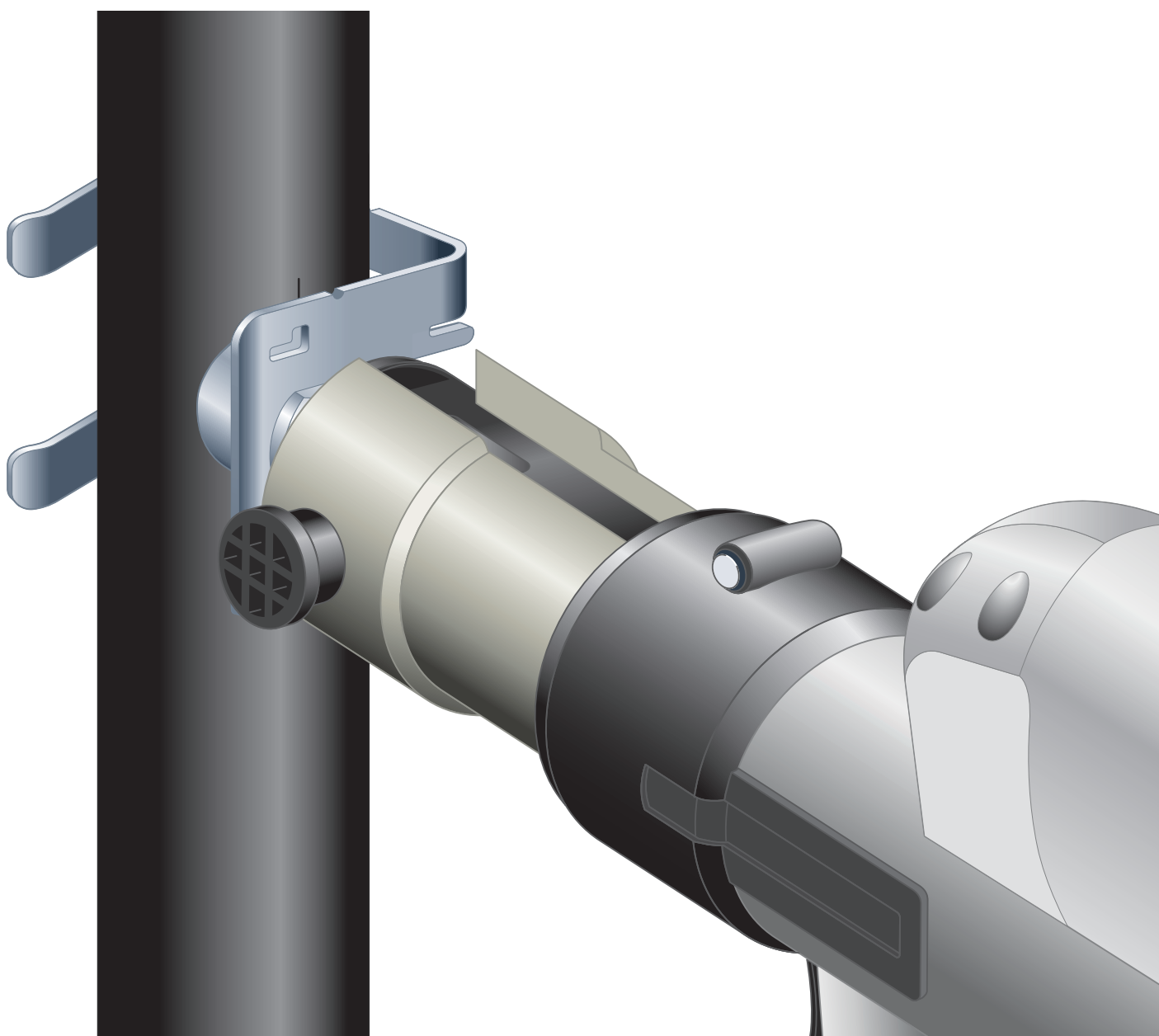


Gebrauchsanleitung

Werkzeugset Einpressanschluss, PT2



für das Erstellen von Gewindeanschlüssen in Rohrleitungen aus
Stahl

Modell
4278.5

Baujahr (ab)
03/2016

viega

Inhaltsverzeichnis

1	Über diese Gebrauchsanleitung	4
	1.1 Zielgruppen	4
	1.2 Kennzeichnung von Hinweisen	4
2	Produktinformation	5
	2.1 Normen und Regelwerke	5
	2.2 Bestimmungsgemäße Verwendung	6
	2.2.1 Einsatzbereiche	6
	2.2.2 Medien	7
	2.3 Produktbeschreibung	7
	2.3.1 Einpressanschluss	8
	2.3.2 Werkzeugset	8
	2.3.3 Kompatible Rohre	10
	2.3.4 Kennzeichnung an Bauteilen	13
	2.4 Zubehör- und Ersatzteile	14
3	Handhabung	16
	3.1 Sicherheitshinweise	16
	3.2 Montageinformationen	17
	3.2.1 Platzbedarf und Abstände	17
	3.2.2 Benötigtes Werkzeug	20
	3.3 Montage	22
	3.3.1 Rohre vorbereiten	22
	3.3.2 Bohrloch erstellen	23
	3.3.3 Einpressanschluss mit Einpresswerkzeug montieren	31
	3.3.4 Reduzierstück montieren	35
	3.3.5 Weitere Einsatzbereiche des Einpressanschlusses	35
	3.4 Inbetriebnahme	36
	3.4.1 Dichtheitsprüfung	36
	3.5 Pflege und Wartung	37
	3.5.1 Reinigen	37
	3.5.2 Wartungsintervalle	37
	3.5.3 Bohrkronen austauschen	38
	3.5.4 Zentrierbohrer austauschen	39
	3.5.5 Aufnahme für Bohrmaschine austauschen	40

3.6 Entsorgung	42
----------------	----

1 Über diese Gebrauchsanleitung

Für dieses Dokument bestehen Schutzrechte, weitere Informationen erhalten Sie unter viega.de/rechtshinweise.

1.1 Zielgruppen

Die Informationen in dieser Anleitung richten sich an ausgebildete Heizungs- und Sanitärfachkräfte bzw. an unterwiesenes Fachpersonal.

Der Einbau von Viega Produkten muss unter Einhaltung der allgemein anerkannten Regeln der Technik und der Viega Gebrauchsanleitungen erfolgen.

Für Personen, die nicht über die o.a. Ausbildung bzw. Qualifikation verfügen, sind Montage, Installation und ggf. Wartung dieses Produktes unzulässig. Diese Einschränkung gilt nicht für mögliche Hinweise zur Bedienung.

Diese Gebrauchsanleitung muss bei dem Werkzeugset verbleiben.

1.2 Kennzeichnung von Hinweisen

Warn- und Hinweistexte sind vom übrigen Text abgesetzt und durch entsprechende Piktogramme besonders gekennzeichnet.



GEFAHR!

Warnt vor möglichen lebensgefährlichen Verletzungen.



WARNUNG!

Warnt vor möglichen schweren Verletzungen.



VORSICHT!

Warnt vor möglichen Verletzungen.



HINWEIS!

Warnt vor möglichen Sachschäden.



Zusätzliche Hinweise und Tipps.

2 Produktinformation

2.1 Normen und Regelwerke

Regelwerke aus Abschnitt: Einsatzbereiche

Geltungsbereich / Hinweis	In Deutschland geltendes Regelwerk
Kein Einsatz für Brenngase	DVGW G 260

Regelwerke aus Abschnitt: Medien

Geltungsbereich / Hinweis	In Deutschland geltendes Regelwerk
Eignung für Heizungswasser in Pumpen-Warmwasser-Heizungsanlagen	VDI-Richtlinie 2035, Blatt 1 und Blatt 2

Regelwerke aus Abschnitt: Einpressanschluss

Geltungsbereich / Hinweis	In Deutschland geltendes Regelwerk
Rohrgewinde für im Gewinde dichtende Verbindungen	DIN EN 10226-1

Regelwerke aus Abschnitt: Rohre

Geltungsbereich / Hinweis	In Deutschland geltendes Regelwerk
Anforderungen an Stahlrohre - Siederohrqualität	DIN EN 10220
Anforderungen an Stahlrohre - Siederohrqualität	DIN EN 10216-1
Anforderungen an Stahlrohre - Siederohrqualität	DIN EN 10217-1
Anforderungen an Stahlrohre - Gewinderohrqualität	DIN EN 10255 (alt: DIN 2440, 2441 und 2442)

Regelwerke aus Abschnitt: Zubehör- und Ersatzteile

Geltungsbereich / Hinweis	In Deutschland geltendes Regelwerk
HSS-Bohrer mit abgeflachter Spannfläche	DIN 338

Regelwerke aus Abschnitt: Dichtheitsprüfung

Geltungsbereich / Hinweis	In Deutschland geltendes Regelwerk
Prüfung an der fertiggestellten, jedoch noch nicht verdeckten Anlage	DIN EN 806-4
Dichtheitsprüfung für Wasser-Installationen	ZVSHK-Merkblatt: "Dichtheitsprüfungen von Trinkwasserinstallationen mit Druckluft, Inertgas oder Wasser"
Anforderungen an Füll- und Ergänzungswasser	VDI 2035
Spülen einer Anlage	DIN EN 14336

2.2 Bestimmungsgemäße Verwendung




Die Nutzung des Megapress-Werkzeugsets und des Megapress/Megapress S-Einpressanschlusses für andere als die beschriebenen Einsatzbereiche und Medien muss mit dem Viega Service Center abgestimmt werden.

2.2.1 Einsatzbereiche



Der Megapress/Megapress S-Einpressanschluss ist für dickwandige Stahlrohre geeignet. Mit dem Einpressanschluss wird ein Gewindeanschluss in Rohrleitungen erstellt. Besonders geeignet für beengte Platzverhältnisse z. B. im Rohrverteilerbau für Sensoren, Thermometer oder Entleerungen. Der Einpressanschluss ist nicht geeignet für die Verwendung in Trinkwasser-Installationen. Einpressanschlüsse sind deshalb mit einem schwarzen Symbol „kein Trinkwasser“ gekennzeichnet.

Den Einpressanschluss nicht in Verbindung mit Prestabo-Systemkomponenten oder für Brenngase einsetzen, siehe  „Regelwerke aus Abschnitt: Einsatzbereiche“ auf Seite 5.

Der Einsatz ist u. a. in folgenden Bereichen möglich:

- Industrie- und Heizungsanlagen
- Druckluftanlagen

- Schiffbau
- Kühlwasserleitungen (geschlossener Kreislauf)
- Anlagen für technische Gase (auf Anfrage)

Einsatzbereich	Heizung	Druckluft	Technische Gase
Einsatzbereich	Pumpen-Warmwasser-Heizungsanlage	Alle Rohrleitungsabschnitte	Alle Rohrleitungsabschnitte
Betriebstemperatur [T_{max}]	110 °C (EPDM) 140 °C (FKM)	60 °C	—
Betriebsdruck [P_{max}]	1,6 MPa (16 bar)	1,6 MPa (16 bar)	—
Bemerkungen	Nach DIN EN 12828 T_{max} : 105 °C 95 °C bei Heizkörperanbindung	trocken, Ölgehalt: $\leq 25 \text{ mg/m}^3$ (EPDM) $> 25 \text{ mg/m}^3$ (FKM)	1)

1) Rücksprache mit dem Viega Service Center notwendig

Druckluftanlagen

In Druckluftanlagen, bei denen die Druckgeräterichtlinie eingehalten werden muss, dürfen folgende Betriebsdrücke nicht überschritten werden:

Rohrdimension in Zoll	Betriebsdruck p_{max}
1½, 2, 2½, 3, 4	1,6 MPa (16 bar)
5, 6	1 MPa (10 bar)

2.2.2 Medien

Der Einpressanschluss ist u. a. für folgende Medien geeignet:

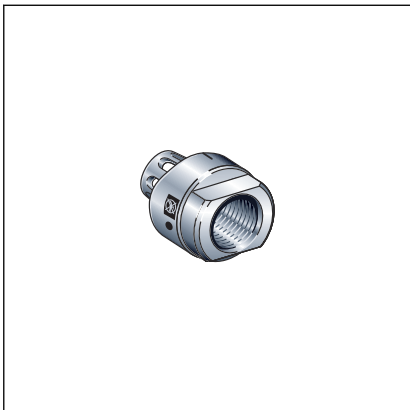
Geltende Richtlinien siehe ↪ „Regelwerke aus Abschnitt: Medien“ auf Seite 5.

- Heizungswasser für geschlossene Pumpen-Warmwasser-Heizungsanlagen
- Druckluft
- Frostschutzmittel, Kühlsolen bis zu einer Konzentration von 50 %
- technische Gase (auf Anfrage)

2.3 Produktbeschreibung

Für das Erstellen eines Einpressanschlusses sind die folgenden Bauteile und Werkzeuge notwendig.

2.3.1 Einpressanschluss



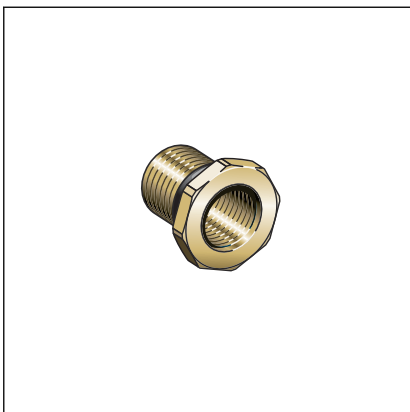
Für die verschiedenen Rohrdimensionen ist je ein separater Einpressanschluss erhältlich. Der Einpressanschluss ist werksseitig mit einem Profildichtring aus EPDM oder FKM ausgestattet.



Der Profildichtring darf nicht ausgetauscht werden.

Der Einpressanschluss hat eine äußere Zink-Nickel-Beschichtung und ist für dickwandige Stahlrohre geeignet, siehe *☞ Kapitel 2.3.3 „Kompatible Rohre“ auf Seite 10*. Der Einpressanschluss ist mit einem normgerechten Innengewinde Rp $\frac{3}{4}$ erhältlich, siehe *☞ „Regelwerke aus Abschnitt: Einpressanschluss“ auf Seite 5*.

Reduzierstück G $\frac{3}{4}$ x Rp $\frac{1}{2}$



Für den Einbau von Thermometern o. Ä. ist ein Reduzierstück (Innengewinde Rp $\frac{1}{2}$) mit EPDM-Dichtring erhältlich.



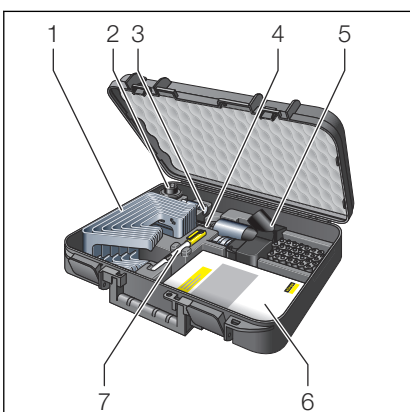
HINWEIS!

Dichten Sie das Gewinde zwischen Reduzierungen und Einpressanschluss nicht zusätzlich ein.



Andere Dichtringe dürfen nicht verwendet werden.

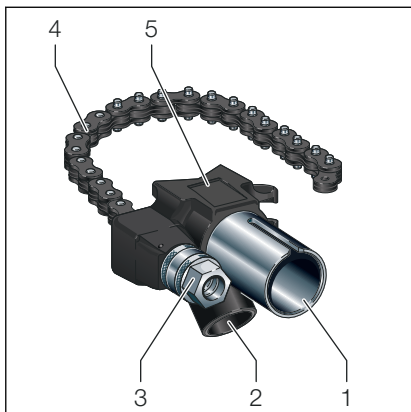
2.3.2 Werkzeugset



- 1 - Positionierungshilfen (D 1 $\frac{1}{2}$ –6 Zoll)
- 2 - Einpresswerkzeug
- 3 - Einpressdorn für Einpresswerkzeug
- 4 - Bohrwelle
- 5 - Bohrvorrichtung zur Führung der Bohrwelle
- 6 - Gebrauchsanleitung
- 7 - Markierungsstift

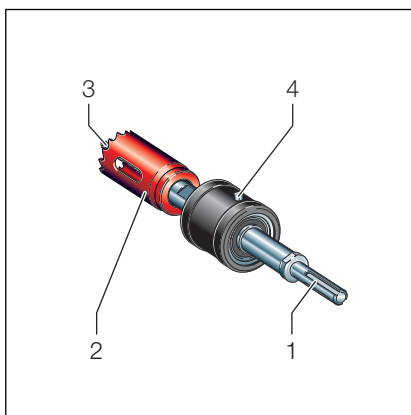
Das Werkzeugset (Artikel 731 243) für den Einpressanschluss wird in einem Koffer geliefert.

Bohrvorrichtung mit Spannkette zur Führung der Bohrwelle



- 1 - Führung für die Bohrwelle
- 2 - Staubsaugeranschluss 35 mm
- 3 - Spannmutter
- 4 - Spannkette
- 5 - Einfräsung als Markierung für die spätere Ausrichtung

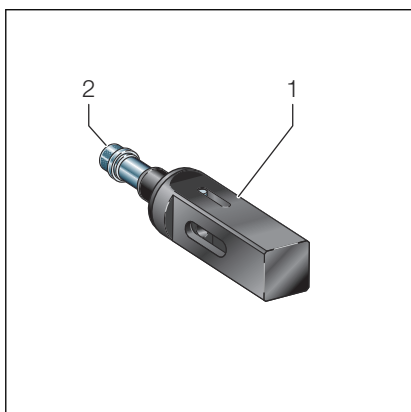
Bohrwelle



- 1 - Bohrwelle mit SDS-plus Aufnahme
- 2 - Bohrkronen 27 mm
- 3 - Zentrierbohrer
- 4 - Führungsbolzen

Alternativ besteht die Möglichkeit, die SDS-plus-Aufnahme gegen eine Sechskant-Aufnahme zu wechseln. Viega empfiehlt, die Sechskant-Aufnahme (Artikel 735 753) zu verwenden.

Einpresswerkzeug



- 1 - Einsatz für die Pressmaschine
- 2 - Einpressdorn

Bewahren Sie den Einpressdorn immer nur zusammenschraubt im Koffer auf.

Positionierungshilfe D 1½–2½ Zoll und D 3–6 Zoll

Die Positionierungshilfen für die Montage der einzelnen Einpressanschlüsse verwenden. Für jede Rohrdimension ist eine separate Positionierungshilfe verfügbar.

Auf der Positionierungshilfe ist der Nennaußendurchmesser in Zoll und in mm angegeben.

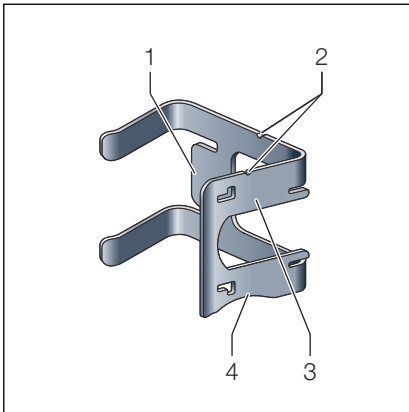


Abb. 1: Positionierungshilfe D 1½–2½ Zoll

- 1 - Griff
- 2 - Markierungen dienen als Hilfe zum Anzeichnen weiterer Einpressanschlüsse auf dem Rohr
- 3 - Aussparung für die Schlüssel­fläche des Einpressanschlusses
- 4 - Rohrschablone. Durch Anhalten der Positionierungshilfe kann die Rohrdimension überprüft werden.

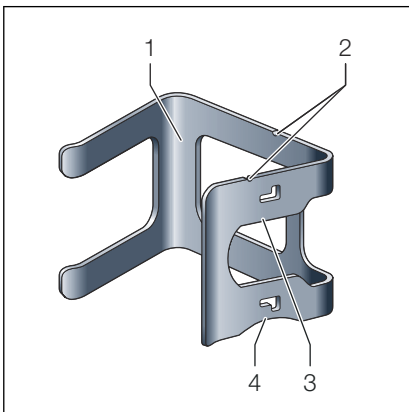


Abb. 2: Positionierungshilfe D 3–6 Zoll

- 1 - Griff
- 2 - Markierungen dienen als Hilfe zum Anzeichnen weiterer Einpressanschlüsse auf dem Rohr
- 3 - Aussparung für die Schlüssel­fläche des Einpressanschlusses
- 4 - Rohrschablone. Durch Anhalten der Positionierungshilfe kann die Rohrdimension überprüft werden.

2.3.3 Kompatible Rohre

Den Einpressanschluss mit folgenden nahtlosen (S) oder längsnahtgeschweißten (W) Stahlrohren verwenden:

- schwarze
- verzinkte
- industriell lackierte
- pulverbeschichtete

Die Stahlrohre müssen den geltenden Regelwerken entsprechen, siehe ☞ „Regelwerke aus Abschnitt: Rohre“ auf Seite 5.

Für den einwandfreien Betrieb zur vorhandenen Rohrdimension die richtige Größe des Einpressanschlusses wählen. Ansonsten kann der eingesetzte Einpressanschluss ausfallen oder undicht sein.



Beachten Sie die Toleranzangaben der Rohrwandstärken und Außendurchmesser.

Rohrübersicht - Gewinderohrqualität

Die Norm unterscheidet zwischen schwerer Rohrreihe H und mittlerer Rohrreihe M oder zwischen Rohrart L, L 1 und L 2, siehe ☞ „Regelwerke aus Abschnitt: Rohre“ auf Seite 5 .

Einpressanschluss für Stahlrohr-Gewinderohrqualität - Schwere Reihe H und Mittlere Reihe M

Artikelnummer Einpressanschluss Rp $\frac{3}{4}$		Für Rohrdimension	Nennaußen-durchmesser	Außendurchmesser		Wandstärke Schwere Reihe H	Wandstärke Mittlere Reihe M
EPDM	FKM			min. mm	max. mm		
		Zoll	mm			mm	mm
731 168	780 470	1½	48,3	47,9	48,8	4,0	3,2
731 175	780 487	2	60,3	59,7	60,8	4,5	3,6
731 182	780 494	2½	76,1	75,3	76,6	4,5	3,6
731 199	780 500	3	88,9	88,0	89,5	5,0	4,0
731 205	780 517	4	114,3	113,1	115,0	5,4	4,5
731 212	780 524	5	139,7	138,5	140,8	5,4	5,0
731 229	780 531	6	165,1	163,9	166,5	5,4	5,0

Einpressanschluss für Stahlrohr-Gewinderohrqualität - Rohrart L

Artikelnummer Einpressanschluss Rp $\frac{3}{4}$		Für Rohrdimension	Nennaußen-durchmesser	Außendurchmesser		Wandstärke
EPDM	FKM			min. mm	max. mm	
		Zoll	mm			mm
731 168	780 470	1½	48,3	47,8	48,6	2,9
731 175	780 487	2	60,3	59,6	60,7	3,2
731 182	780 494	2½	76,1	75,2	76,0	3,2
731 199	780 500	3	88,9	87,9	88,7	3,2
731 205	780 517	4	114,3	113,0	113,9	3,6
731 212	780 524	5	139,7	138,5	140,8	4,5
731 229	780 531	6	165,1	163,9	166,5	4,5

Einpressanschluss für Stahlrohr-Gewinderohrqualität - Rohrart L 1

Artikelnummer Einpressanschluss Rp $\frac{3}{4}$		Für Rohr- dimension	Nennau- ßendurch- messer	Außendurchmesser		Wandstärke
EPDM	FKM	Zoll	mm	min. mm	max. mm	mm
731 168	780 470	1½	48,3	47,8	48,6	2,9
731 175	780 487	2	60,3	59,6	60,7	3,2
731 182	780 494	2½	76,1	75,2	76,3	3,2
731 199	780 500	3	88,9	87,9	89,4	3,6
731 205	780 517	4	114,3	113,0	114,9	4,0

Einpressanschluss für Stahlrohr-Gewinderohrqualität - Rohrart L 2

Artikelnummer Einpressanschluss Rp $\frac{3}{4}$		Für Rohr- dimension	Nennau- ßendurch- messer	Außendurchmesser		Wandstärke
EPDM	FKM	Zoll	mm	min. mm	max. mm	mm
731 168	780 470	1½	48,3	47,8	48,4	2,9
731 175	780 487	2	60,3	59,6	60,2	2,9
731 182	780 494	2½	76,1	75,2	76,0	3,2
731 199	780 500	3	88,9	87,9	88,7	3,2
731 205	780 517	4	114,3	113,0	113,9	3,6

Rohrübersicht - Siederohrqualität

Die Normen unterscheiden zwischen Rohrreihe 1, 2 und 3. Sie empfehlen, die Installationsrohre der Rohrreihe 1 zu verwenden, da die Rohre der Rohrreihe 2 und 3 nicht oder nur eingeschränkt zur Verfügung stehen, siehe ☞ „Regelwerke aus Abschnitt: Rohre“ auf Seite 5.

Einpressanschluss für Stahlrohr- Siederohrqualität - Rohrreihe 1

Artikelnummer Einpressan- schluss Rp $\frac{3}{4}$		Für Rohr- dimen- sion	Nennau- ßen- durch- messer	Außendurchmesser		Wandstärke	
EPDM	FKM	Zoll	mm	min. mm	max. mm	min. mm	max. mm
731 168	780 470	1½	48,3	47,8	48,8	2,3	4,0
731 175	780 487	2	60,3	59,7	60,9	2,3	4,5
731 182	780 494	2½	76,1	75,3	76,9	2,6	4,5
731 199	780 500	3	88,9	88,0	89,8	2,6	5,0
731 205	780 517	4	114,3	113,2	115,4	2,6	5,4

Artikelnummer Einpressanschluss Rp $\frac{3}{4}$		Für Rohrdimension	Nennaußen-durchmesser	Außendurchmesser		Wandstärke	
EPDM	FKM	Zoll	mm	min. mm	max. mm	min. mm	max. mm
731 212	780 524	5	139,7	138,3	141,1	2,9	5,4
731 229	780 531	6	168,3	166,6	170,0	2,9	5,4

2.3.4 Kennzeichnung an Bauteilen

Rechteck "Nicht für Trinkwasser"



Der Megapress-Einpressanschluss (EPDM-Dichtelement) ist mit einem schwarzen Punkt und der Megapress S-Einpressanschluss (FKM-Dichtelement) ist mit einem weißen Punkt markiert. Der Punkt kennzeichnet die SC-Contur, an der bei einer versehentlich nicht verpressten Verbindung das Prüfmedium austritt.

Das schwarze Rechteck weist darauf hin, dass das System nicht für Trinkwasser geeignet ist.

Einpressanschlüsse

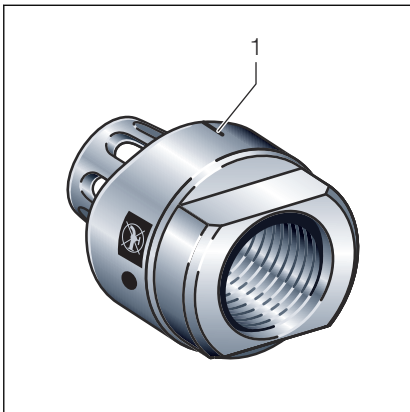


Abb. 3: Megapress-Einpressanschluss

Auf dem Einpressanschluss befindet sich eine Markierung (1). Die Markierung dient der Kontrolle der Flucht von Kennzeichnungsstrich und Einpressanschluss.

Auf dem Einpressanschluss ist der Nennaußendurchmesser in Zoll und in mm angegeben.

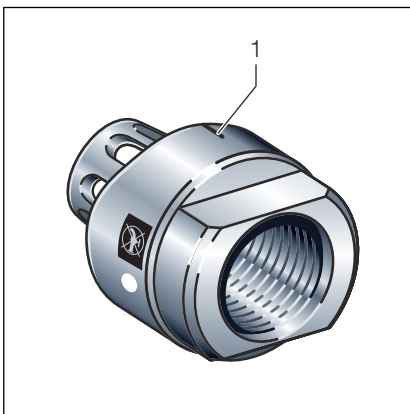
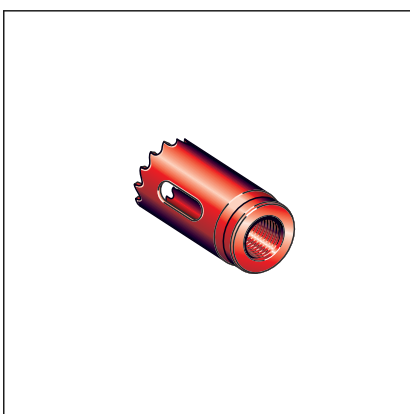


Abb. 4: Megapress S-Einpressanschluss

2.4 Zubehör- und Ersatzteile

Passend zu dem Werkzeugset sind verschiedene Zubehör- und Ersatzteile erhältlich:

Bohrkrone



Der Außendurchmesser der Bohrkrone beträgt 27 mm.

Viega empfiehlt, folgende Ersatzbohrkronen (Außendurchmesser 27 mm) zu verwenden:

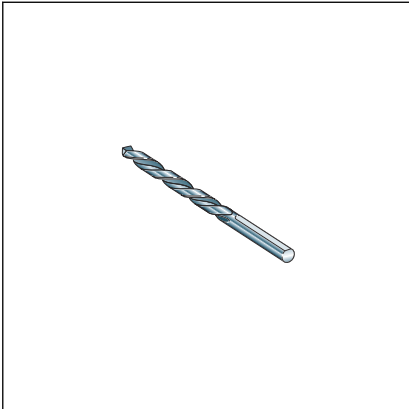
- Viega Artikel 731 151
- gleichwertiger Ridgid-Artikel

Abgenutzte Bohrkrone nicht verwenden. Wenn das Bohrloch nicht kreisrund oder zu klein ist, dann kann der Einpressanschluss nicht mehr montiert werden.




Die Bohrkrone und die Bohrvorrichtung sind aufeinander abgestimmt. Bei Verwendung anderer Bohrkronen kann die Dichtheit nicht gewährleistet werden.

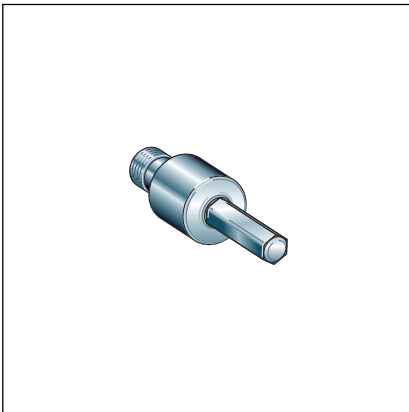
Zentrierbohrer



Der Zentrierbohrer hat einen Durchmesser von 6 mm, eine Länge von 93 mm und ist an der Spannfläche abgeflacht. Diese Abflachung dient dazu, den Zentrierbohrer richtig zu befestigen.

Viega empfiehlt, den Viega Zentrierbohrer (Artikel 734 688) zu verwenden. Alternativ können normgerechte HSS-Bohrer (6 mm x 93 mm) mit abgeflachter Spannfläche verwendet werden, siehe auch  „Regelwerke aus Abschnitt: Zubehör- und Ersatzteile“ auf Seite 6.

Adapter Sechskant-Aufnahme



Für die Verwendung mit Bohrmaschinen ohne SDS-Plus-Bohrfutter kann die SDS-Plus-Aufnahme an der Bohrwelle gegen den Adapter Sechskant-Aufnahme (Artikel 735 753) getauscht werden. Die Sechskant-Aufnahme benötigt ein 13-mm-Bohrfutter.

3 Handhabung

3.1 Sicherheitshinweise



- Beachten Sie bei allen Arbeiten die geltenden Unfallverhütungsvorschriften.
- Verwenden Sie eine Schutzbrille und geeigneten Handschutz.

Gebotszeichen

Beachten Sie die auf der Bohrvorrichtung aufgebrauchten Warn- und Gebotszeichen:



Allgemeines Warnzeichen

Warnt vor möglichen Verletzungen.



Gebrauchsanleitung beachten

Vor Inbetriebnahme, Betriebsanleitung und Sicherheitshinweise sorgfältig lesen.



Kopfschutz benutzen

Viega empfiehlt bei Arbeiten, die mit diesem Symbol gekennzeichnet sind, einen geeigneten Kopfschutz zu tragen.



Augenschutz benutzen

Viega empfiehlt bei Arbeiten, die mit diesem Symbol gekennzeichnet sind, eine Schutzbrille zu tragen.

Transport und Lagerung

- Die Werkzeuge zum Schutz vor Beschädigungen oder Verlust nur in dem dafür vorgesehenen Koffer transportieren.
- Koffer und Werkzeuge stets trocken und sauber lagern.

Sicherheit beim Bohren

- Vor jeder Verwendung das Werkzeug auf einwandfreien Betrieb und Leichtgängigkeit prüfen.
 - Beschädigte Teile nicht benutzen.
 - Nur unversehrte Originalteile des Systems verwenden.

- Wenn Werkzeuge oder einzelne Bauteile herunterfallen, dann können sie beschädigt werden.
 - Heruntergefallene Maschinen nicht mehr verwenden. Sie müssen ausgetauscht oder zur Überprüfung an einen Servicepartner gesendet werden.
- Vor dem Bohren die Rohrleitungen vollständig entleeren und drucklos machen.
- Die Mindestabstände für die Werkzeuge beachten, ↗ **Kapitel 3.2.1 „Platzbedarf und Abstände“ auf Seite 17.**
- Beim Bohren entstehen Späne. Immer eine geeignete Schutzbrille tragen.
- Bohrkronen, Zentrierbohrer und Bohrkern können sehr heiß werden.
 - Teile nach Beendigung der Bohrung abkühlen lassen.
 - Zum Demontieren der Teile geeigneten Handschutz verwenden.
 - Heiße Teile nicht auf brennbaren Materialien ablegen.
- Die Sicherheitshinweise in den Anleitungen der Bohrmaschine und der Absaugvorrichtung beachten.

Wartung

- Wartungs-, Instandhaltungs- und Pflegehinweise einhalten.
- Wartung und Instandhaltung nur bei den von Viega autorisierten Servicestellen durchführen lassen.

3.2 Montageinformationen

3.2.1 Platzbedarf und Abstände



VORSICHT! **Verletzungsfahr durch unzureichende Abstände**

Wenn bei der Montage des Einpressanschlusses die erforderlichen Mindestabstände nicht eingehalten werden, können Verletzungen und Beschädigungen an anderen Bauteilen entstehen.

Nach der Montage des Einpressanschlusses diesen thermisch, z. B. durch Schweißarbeiten, nicht über die maximal frei gegebene zulässige Betriebstemperatur belasten. Wenn die Rohrleitung nachträglich gebogen werden soll, dann darf der Einpressanschluss nicht im Biegebereich liegen. Einen Mindestabstand von 0,5 x Rohraußendurchmesser zum Biegebereich einhalten.

Viega empfiehlt, die Platzverhältnisse vor jeder Bohrung zu prüfen.

Mindestabstände siehe Tabelle im jeweiligen Abschnitt.



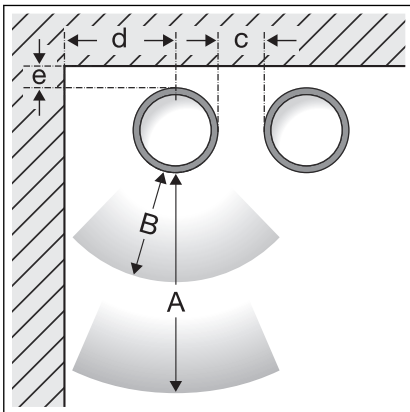
Im Bereich der Bohrung dürfen sich keine Pressverbinder, Schellen etc. befinden, um die Positionierungshilfe und die Bohrvorrichtung ordnungsgemäß montieren zu können.

Halten Sie einen Abstand von 50 mm ein.

Mindestabstände für Bohrmaschine, Pressmaschine und Positionierungshilfe

Der Arbeitsbereich **A** ist abhängig von der verwendeten Bohrmaschine. Bereich **A** ergibt sich aus der Länge der Bohrmaschine zuzüglich der Länge der Bohrwelle (170 mm).

Arbeitsbereich **B** ist die Länge der Pressmaschine (inkl. 20 mm Arbeitsweg) mit Einpresswerkzeug und Einpressanschluss.

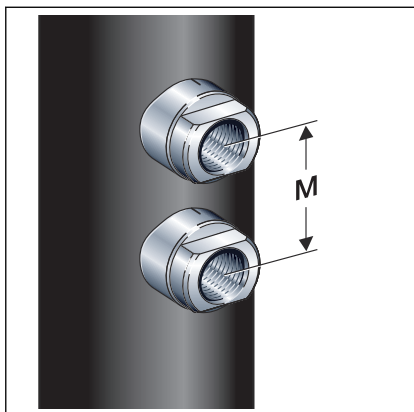


Pressmaschine	Arbeitsbereich B in mm
Typ 2	590
PT3 H/EH	620
PT3 AH	500
Pressgun 4B/4E	530
Pressgun 5	480

Die Mindestabstände c, d und e für die Montage der Bohrvorrichtung und der Positionierungshilfe einhalten.

Dimension in Zoll	Mindestabstand c in mm	Mindestabstand d in mm	Mindestabstand e in mm
1½	30	110	30
2	30	110	30
2½	30	110	30
3	35	110	35
4	40	110	40
5	45	120	45
6	55	145	55

Mindestabstände zwischen Einpressanschlüssen längs zur Rohrachse



Dimension in Zoll	M in mm
1½	70
2	
2½	
3	
4	
5	
6	

Mindestabstände zwischen Einpressanschlüssen quer zur Rohrachse

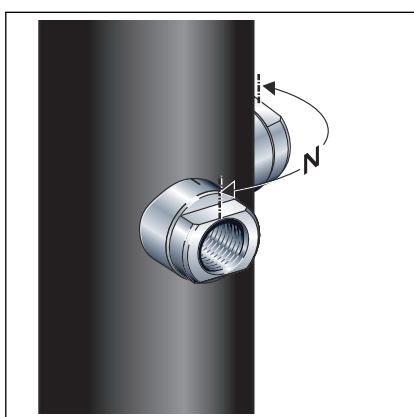
Wenn Einpressanschlüsse nah aneinander montiert werden, dann Mindestabstände einhalten. Das Einhalten der Mindestabstände ermöglicht, die Positionierungshilfe ordnungsgemäß zu verwenden.

Erst alle Löcher bohren und dann die Einpressanschlüsse montieren. Ansonsten kann die Spannkette nicht ordnungsgemäß befestigt werden.



Um die Einpressanschlüsse ordnungsgemäß montieren zu können, halten Sie die genannten Mindestabstände ein. Bei Verwendung von Thermometern o. Ä. können andere Mindestabstände erforderlich werden. Prüfen Sie die Mindestabstände unbedingt im Vorfeld.

Der Mindestabstand **N** bezieht sich auf den Winkel der Einpressanschlüsse zueinander. Winkelangaben sind in der Tabelle in Grad angegeben.



Dimension in Zoll	N in °	Symbol
1½	180°	
2		
2½		
3	90°	
4		
5		
6		

Z-Maße

Die Z-Maße finden Sie auf der entsprechenden Produktseite im Online-Katalog.

3.2.2 Benötigtes Werkzeug

Für das Erstellen eines Einpressanschlusses werden folgende Werkzeuge benötigt:

- Bohrmaschine / -hammer
- Pressmaschine
- Absaugvorrichtung, z. B. Industriestaubsauger
- Markierungsstift
- Ring- oder Maulschlüssel 27 mm
- Ring- oder Maulschlüssel 32 mm
- Schraubendreher
- Drahtbürste
- Schleifpapier (Körnung 180)
- ggf. Rohrzange

Bohrmaschine / -hammer

Für die Bohrwelle handelsübliche Bohrmaschinen / -hämmer verwenden. Viega empfiehlt, leistungsstarke Maschinen zu verwenden. Bei Gebrauch eines Akkuschraubers würde die Bohrlaufzeit erheblich verlängert werden.

Bohrmaschinen / -hämmer werden nachfolgend nur noch Bohrmaschine genannt.

Folgende Spezifikationen müssen die Bohrmaschinen mindestens aufweisen:

- Aufnahmeleistung: ≥ 600 Watt
- Bohrdrehzahl max: 1200 U/min
- Bohrfutter: SDS-plus oder Sechskant-Aufnahme
- Abschaltbare Schlagfunktion
- Rutschkupplung



HINWEIS! **Bohrungen ausführen**

Falsche Maschineneinstellungen führen zu ungenauen Bohrungen.

- Schalten Sie unbedingt die Schlagfunktion der Bohrmaschine aus.
- Verwenden Sie nur einwandfreie, rundlaufende Bohrmaschinen.
- Beachten Sie die richtige Drehzahl der Bohrmaschine, um die Lebensdauer der Bohrkronen zu erhalten.

Pressmaschine

Viega empfiehlt, für die Montage des Megapress/Megapress S-Einpressanschlusses Viega Pressmaschinen zu verwenden.

Empfohlene Viega Pressmaschinen:

- Pressgun 5
- Pressgun 4E/4B
- Typ PT3-AH
- Typ PT3-H/EH
- Typ 2

Nicht geeignete Pressmaschinen:

- Typ 1
- Picco
- Pressgun Picco



Bei der Verpressung mit einer Pressgun 5 kann es dazu kommen, dass die Maschine den Pressvorgang beendet hat, aber das Einpresswerkzeug noch nicht lösbar ist. Wenn dies der Fall ist, starten Sie einen zweiten Pressvorgang.

Absaugvorrichtung

Beim Bohrvorgang entstehen Späne. Durch den Anschluss einer Absaugvorrichtung an die Bohrvorrichtung kann der Eintrag der entstehenden Späne in der Rohrleitung auf ein Minimum reduziert werden.

Die Rohrleitungen müssen drucklos und vollständig entleert sein, sodass auch Restmengen nicht angesaugt werden können.



HINWEIS! **Achtung Brandgefahr!**

Heiße Späne können Beschädigungen an der Absaugvorrichtung oder umgebenden Bereichen verursachen.

- Entfernen Sie brennbare Teile wie z. B. einen Staubbeutel aus der Absaugvorrichtung.
- Beachten Sie die Herstellerinformationen der Absaugvorrichtung.

Um die Späne absaugen zu können, muss die Absaugvorrichtung mindestens folgende Spezifikationen aufweisen:

- Typ: Industriestaubsauger
- Aufnahmeleistung: ≥ 1200 Watt
- Luftmenge: ≥ 50 l/s
- Vakuum: ≥ 200 hPa (200 mbar)
- Stutzengröße des Anschlusses: 35 mm
- Für andere Anschlussgrößen können handelsübliche Adapter auf 35 mm verwendet werden

3.3 Montage

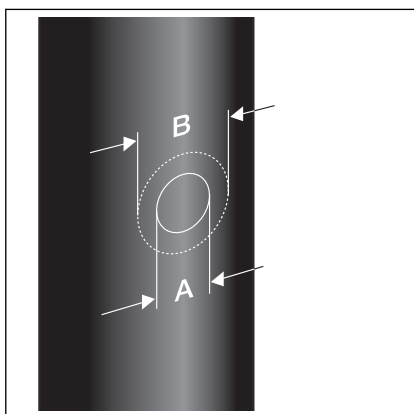
Allgemeiner Hinweis zur Längenausdehnung der Rohrleitungen

Rohrleitungen dehnen sich aufgrund von Temperaturunterschieden aus. Wird der Einpressanschluss für eine abgehende Rohrleitung verwendet (z. B. Heizkörperanschluss), ist bei der Auswahl der Bohrposition darauf zu achten, dass es durch die Längenausdehnung der Abgangs- und Durchgangsrohrleitungen nur zu geringen Spannungen auf den Einpressanschluss kommen darf. Die maximal zulässige Längenausdehnung der Durchgangsrohrleitung beträgt ± 10 mm.

Wenn größere Längenausdehnungen nicht ausgeschlossen werden können, dann entsprechende Dehnungsausgleicher sowie Fix- und Gleitpunkte nach den anerkannten Regeln der Technik setzen.

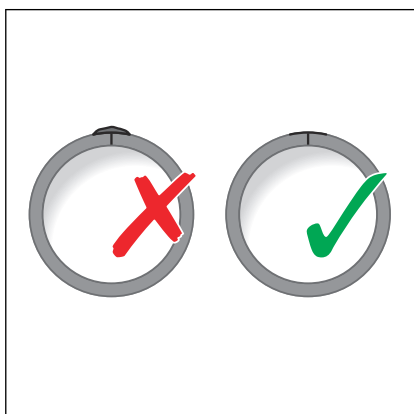
3.3.1 Rohre vorbereiten

Anforderungen an die Auflagefläche der Profildichtung



- Die Montagefläche des Einpressanschlusses beträgt mindestens 50 mm (B).
- Das Bohrloch befindet sich mittig in der Montagefläche.
- Der Durchmesser des Bohrlochs beträgt 27 mm (A).

Ursachen für Unebenheiten auf dem Rohr



Starke Unebenheiten auf dem Rohr können dazu führen, dass der Einpressanschluss undicht ist.

Unebenheiten können z. B. durch folgende Faktoren entstehen:

- unzureichend geglättete äußere Rohrschweißnähte
- manuell aufgetragener Lack
- bei verzinkten Rohren:
Erhebungen in der Zinkbeschichtung

Vorzugsweise den Einpressanschluss nicht auf der Schweißnaht positionieren. Kann dies nicht verhindert werden, die Schweißnaht der Rohrkrümmung angleichen. Das Verpressen auf Vertiefungen in der Schweißnaht ist nicht zulässig.

Voraussetzungen für die Dichtheit des Einpressanschlusses

- Das Rohr ist frei von Riefen, Rost, Beschädigungen etc.
- Die Rohroberfläche weist keine Unebenheiten auf, wie z. B. eingeprägte Rohrkenzeichnungen.
Bei Unebenheiten den Bereich der Dichtfläche für den Einpressanschluss bearbeiten, sodass eine glatte und ebene Oberfläche entsteht. Viega empfiehlt, im Vorfeld die groben Verunreinigungen z. B. Zunder, zuerst mit einer Drahtbürste zu entfernen und anschließend mit Schleifpapier (Körnung 180) nachzuarbeiten.
- Für die Bohrung muss das Rohr eine Mindestwandstärke aufweisen, siehe ↪ Kapitel 2.3.3 „Kompatible Rohre“ auf Seite 10.
- Die Rohrwand darf im Bereich der Bohrung nicht beschädigt oder geschwächt sein (z. B. durch Innen- oder Außenkorrosion).
- Im Bereich der Bohrung dürfen sich keine Pressverbinder, Schellen etc. befinden. Die Bohrvorrichtung muss ordnungsgemäß montiert werden können.
- Manuell aufgetragener Lack wurde mit einer Drahtbürste entfernt.

3.3.2 Bohrloch erstellen



VORSICHT!

Verletzungsgefahr durch Metallspäne und herunterfallende Maschinen.

- Tragen Sie eine Schutzbrille.
- Tragen Sie Sicherheitsschuhe.



Späne in der Rohrleitung

Beim Bohren entstehen Späne. Durch den Anschluss einer Absaugvorrichtung an die Bohrvorrichtung kann der Eintrag der entstehenden Späne in der Rohrleitung auf ein Minimum reduziert werden.



Zentrierbohrer

- Führen Sie keine Bohrung ohne Zentrierbohrer durch.
- Verwenden Sie keine abgenutzten Zentrierbohrer.
- Schleifen Sie den Zentrierbohrer nicht nach.

Voraussetzungen



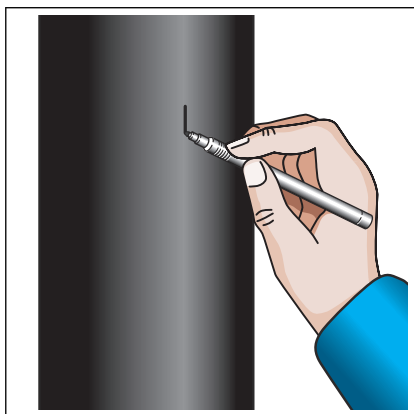
Das ordnungsgemäße Erstellen des Bohrlochs ist wichtig für die Montage des Einpressanschlusses und den späteren einwandfreien Betrieb.

Viega empfiehlt, das Werkzeugset Artikel 731 243 zu verwenden.

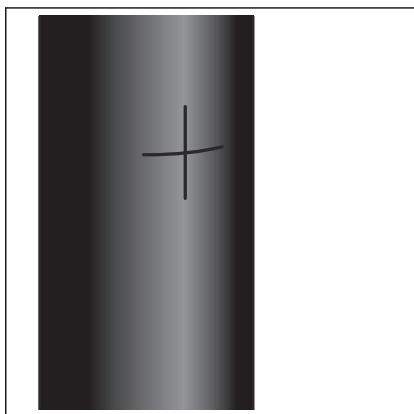
- Beim Erstellen des Bohrlochs, ohne das Werkzeugset zu verwenden (z. B. durch eine Standbohrmaschine) muss das lotrechte Bohrloch einen Außendurchmesser von 27 mm ± 0,75 mm aufweisen.
- Der Rohrleitungsabschnitt ist vor Durchführung der Bohrung drucklos und entleert.
- Vor dem Erstellen des Bohrlochs die folgenden Kapitel beachten:
 - ↳ Kapitel 3.2.1 „Platzbedarf und Abstände“ auf Seite 17 und
 - ↳ Kapitel 3.3.1 „Rohre vorbereiten“ auf Seite 22.

Bohrloch anzeichnen

Die Montageschritte in der beschriebenen Reihenfolge einhalten.



- Den Bohrbereich vor dem Anzeichnen säubern.
- Die Bohrlochmitte an der gewünschten Position anzeichnen.



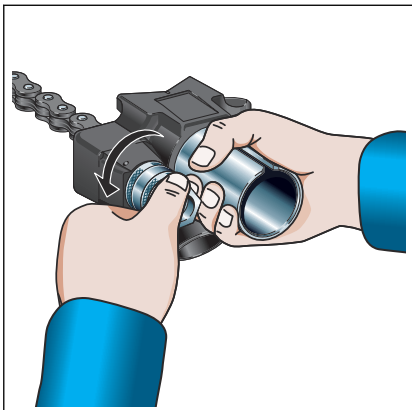
- Die Kennzeichnungsstriche anzeichnen.

Die Kennzeichnungsstriche so anzeichnen, dass sie länger sind als der Einpressanschluss. Die Kennzeichnungsstriche vereinfachen später das Ausrichten.

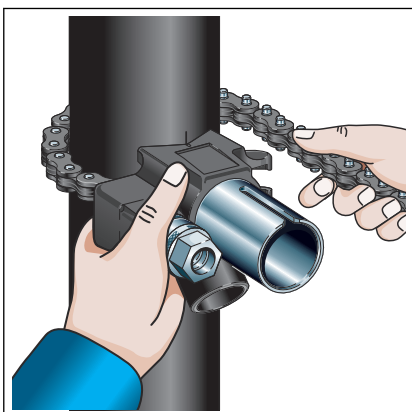
An der Bohrvorrichtung und dem Einpressanschluss befinden sich Einfräsungen. Bei der Montage muss der Kennzeichnungsstrich auf dem Rohr mit den Einfräsungen übereinstimmen.

INFO! Wenn mehrere Einpressanschlüsse längs der Rohrachse montiert werden (untereinander oder nebeneinander), muss der Kennzeichnungsstrich über den ersten und letzten Einpressanschluss verlaufen.

Bohrvorrichtung anbringen



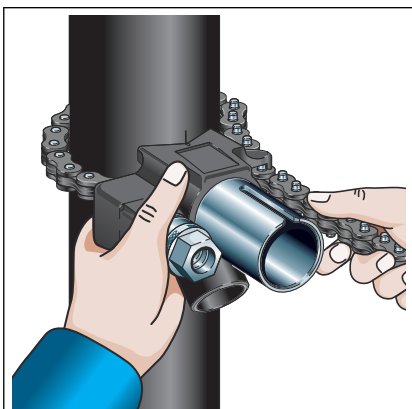
- Die Spannmutter bis zum Anschlag linksrum zurückdrehen.



- Die Spannkette so um das Rohr legen, dass sie gleichmäßig am Rohr anliegt.

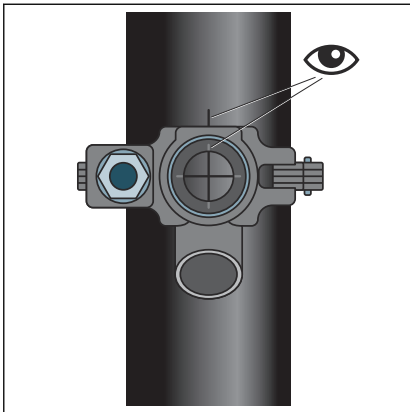
Die Bohrvorrichtung mit dem Absauganschluss nach unten montieren.

HINWEIS! Führen Sie bei waagerechten Rohrleitungen die Spannkette von oben über das Rohr.

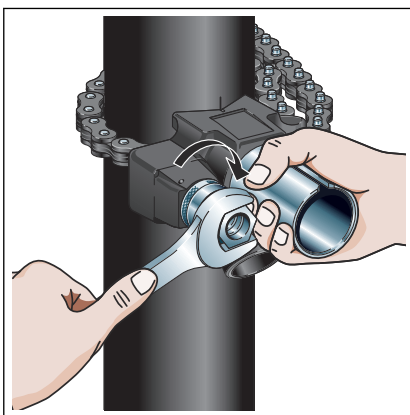


- Die Bolzen des nächstliegenden Kettenglieds in die Bolzenaufnahme der Bohrvorrichtung einlegen.

HINWEIS! Legen Sie die Bolzen vollständig in die Bolzenaufnahme ein. Eine inkorrekte Lage der Bolzen kann zu Beschädigungen oder erhöhtem Verschleiß führen.

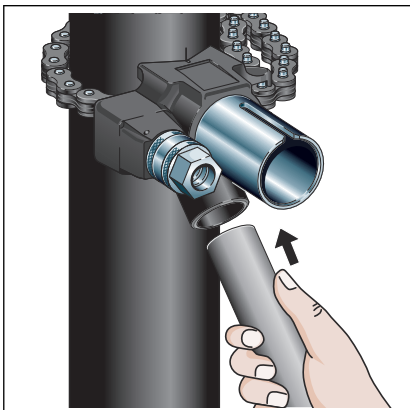


- Die Bohrvorrichtung entlang der jeweiligen Rohrachse ausrichten.
Zur Ausrichtung die äußere Einfräsung an der Bohrvorrichtung und die Kennzeichnungsstriche auf dem Rohr in Übereinstimmung bringen.
- Die auf dem Rohr angezeichnete Bohrlochmitte mithilfe der innen eingefrästen Markierungen mittig ausrichten.

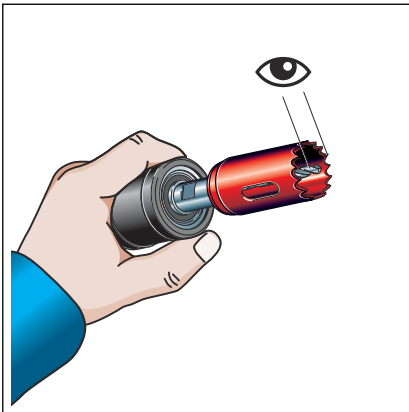


- Die Spannmutter bis zum Anschlag per Hand festziehen.
- INFO! Unter- oder überspannen Sie die Spannkette nicht. Eine nicht passende Spannung kann zu Beschädigungen führen.**
- Die Spannmutter mit einem Ring- oder Maulschlüssel (27 mm) bis zum festen Sitz (maximal 10 Nm) anziehen.

Werkzeuge vorbereiten



- Den Absauganschluss in die Aufnahme an der Bohrvorrichtung schieben.



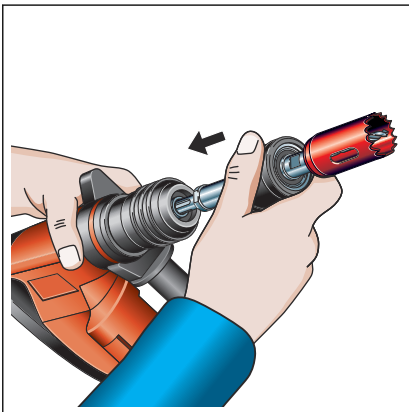
- Die Bohrkronen und den Zentrierbohrer auf Beschädigungen, Abnutzung und richtigen Höhenabstand zwischen Bohrkronen und Zentrierbohrer (2 mm) prüfen.

Die Teile gegebenenfalls austauschen.

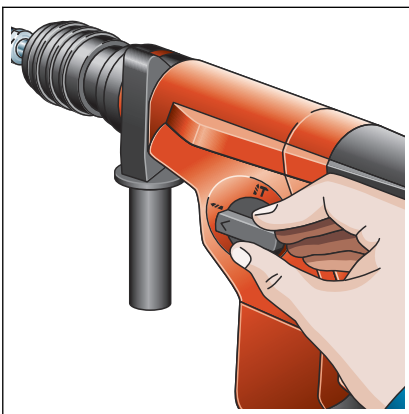
- Den Zentrierbohrer auf festen Sitz prüfen und gegebenenfalls festziehen.

INFO!

- **Verwenden Sie nur einwandfreie Teile.**
- **Verwenden Sie während der Bohrung keine Schmierstoffe und Öle (wie z. B. Schneidöl). Durch Schmierstoffe und Öle kann der Profildichtring am Einpressanschluss beschädigt werden.**

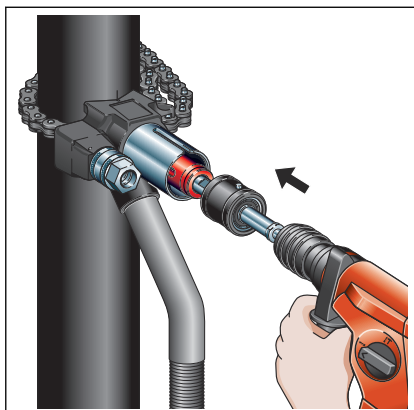


- Die Bohrwelle in die Bohrmaschine einstecken (SDS-plus) oder Bohrwelle mit dem Sechskant-Adapter in das Spannfutter einspannen.



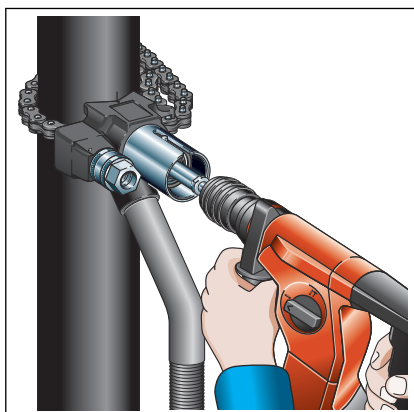
- Die Schlagfunktion ausschalten.
- Den Rechtslauf einstellen.

Bohrung erstellen

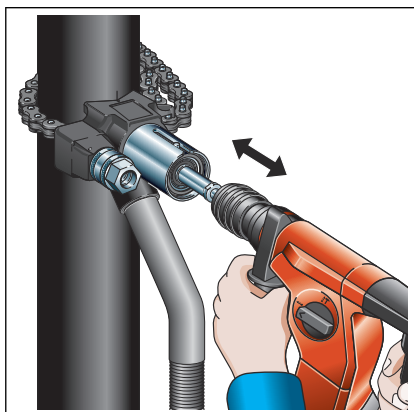


HINWEIS! Schalten Sie die Bohrmaschine noch nicht ein.

- Den Führungsbolzen der Bohrwelle in die Führung der Bohrvorrichtung einschieben.
 - Die Bohrwelle mit geringem Kraftaufwand bis zum Anschlag in die Bohrvorrichtung einschieben.
- Beim Einschieben die Bohrwelle bzw. die Bohrkronen nicht verkanten.



- Die Absaugvorrichtung einschalten.
 - Die Bohrmaschine einschalten.
 - Die Bohrung in einem Arbeitsgang komplett durchführen.
- Bei der Bohrung etwas Druck ausüben.



INFO! Um die Lebensdauer der Bohrkronen zu erhöhen, müssen die Späne ab einer Rohrwandstärke ≥ 3 mm abgeführt werden.

- Die Bohrmaschine während des Bohrvorgangs in regelmäßigen Abständen ca. 3–4 mm aus dem Bohrloch herausziehen.
- Durch das Herausziehen werden die Späne abgeführt und die Bohrkronen gekühlt.

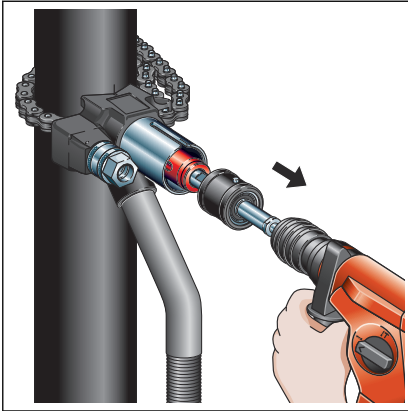
Bohrvorgang beenden



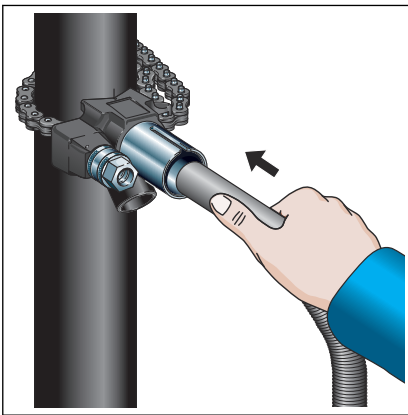
VORSICHT!

Verletzungsgefahr und Entzündungsgefahr von brennbaren Materialien durch heiße Bohrkronen oder heißen Zentrierbohrer.

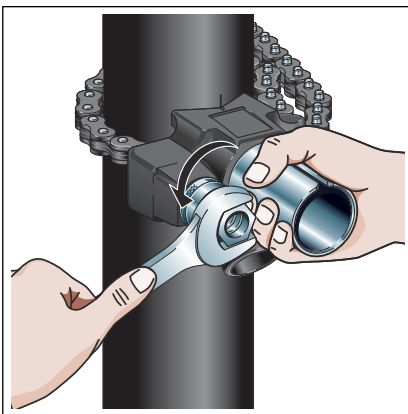
Lassen Sie Bohrkronen und den Zentrierbohrer abkühlen.



- Die Bohrung erst beenden, wenn
 - die Rohrwand komplett durchgebohrt ist oder
 - der Anschlag in der Bohrvorrichtung erreicht ist
- Wenn die Bohrwelle sich nicht mehr dreht, die Bohrmaschine mit der Bohrwelle entfernen.



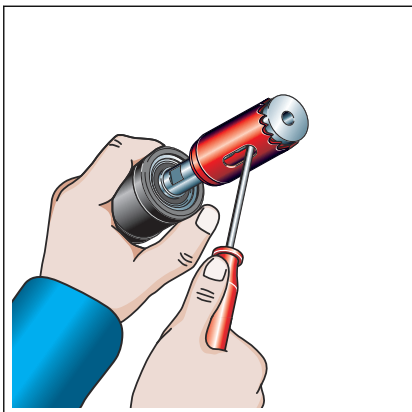
- Den Absaug Schlauch abziehen und die Bohrvorrichtung von vorne aussaugen.
- Die Absaugvorrichtung ausschalten und beiseitelegen.



- Die Bohrvorrichtung demontieren.

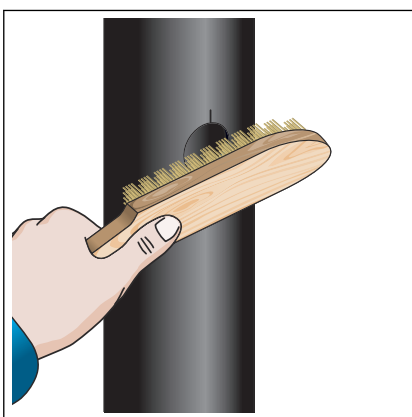
Abschließende Tätigkeiten

Die Bohrkronen mit dem Zentrierbohrer ist so konstruiert, dass der Bohrkern im Idealfall in der Bohrkronen verbleibt.



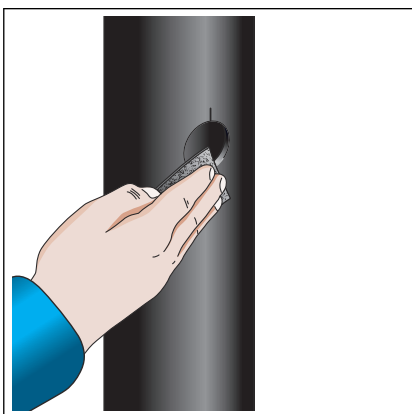
VORSICHT! Verletzungsgefahr durch Abrutschen oder heißen Bohrkern.

- Lassen Sie die Bohrkronen und den Zentrierbohrer abkühlen.
- Den Bohrkern mit einem Schraubendreher und einer Wasserpumpenzange aus der Bohrkronen entfernen.



VORSICHT! Verletzungsgefahr! Greifen Sie nicht in das Bohrloch.

- Um grobe Verunreinigungen (z. B. Zunder) zu entfernen, die Rohroberfläche um das Bohrloch herum mit einer Drahtbürste säubern.



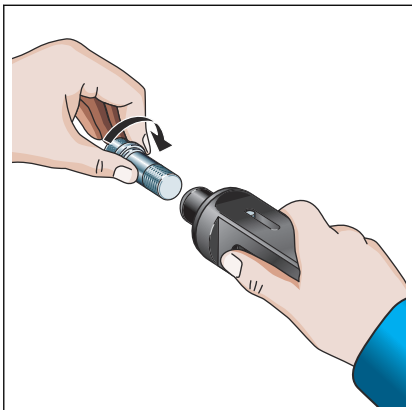
- Die Restgrate mit Schleifpapier (Körnung 180) brechen bzw. entschärfen.

Die Auflagefläche für die Profildichtung des Einpressanschlusses darf durch das Schleifpapier nicht zerkratzt werden.

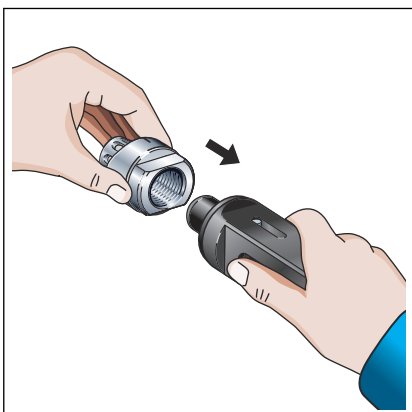
INFO! Feilen Sie das Bohrloch nicht nach. Ein absteher Grat kann dazu führen, dass der Einpressanschluss nicht tief genug ins Rohr gesteckt werden kann oder der Profildichtring beschädigt wird. Entfernen Sie eventuell aufgetragenes Öl vollständig.

- Eventuell aufgetragene Kühl- oder Schmierstoffe entfernen.

3.3.3 Einpressanschluss mit Einpresswerkzeug montieren

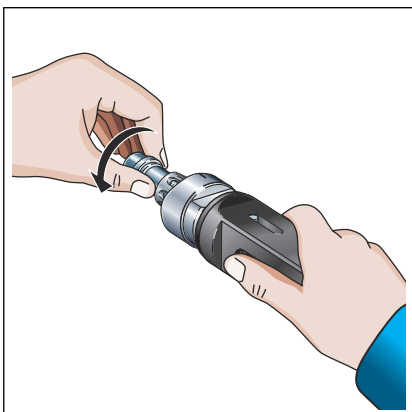


- Den Einpressdorn aus dem Einpresswerkzeug herausdrehen.



HINWEIS! Wählen Sie den passenden Einpressanschluss für die vorhandene Rohrdimension. Beachten Sie die Kennzeichnung auf dem Einpressanschluss.

- Den Einpressanschluss auf das Einpresswerkzeug stecken.
Die Schlüssel­fläche muss am Einpresswerkzeug anliegen: Der Profildichtring des Einpressanschlusses muss zum Rohr zeigen.



- Den Einpressdorn bis zum Anschlag in das Einpresswerkzeug leicht handfest eindrehen.

HINWEIS! Bei Nichtbefolgen kann der Einpressdorn abreißen oder die Verpressung wird nicht korrekt durchgeführt.

- Den Profildichtring auf richtigen Sitz, Sauberkeit und Unversehrtheit prüfen.

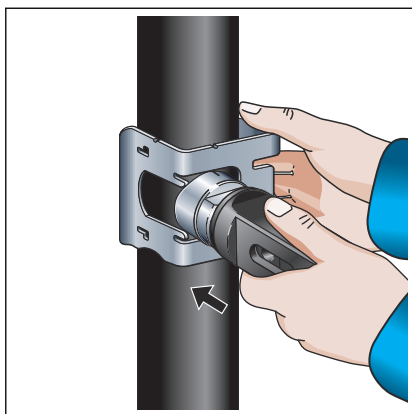
Montage Positionierungshilfe



VORSICHT!

Gefahr von Quetschungen!

- Fassen Sie so an die Positionierungshilfe, dass die Finger nicht geklemmt werden können.



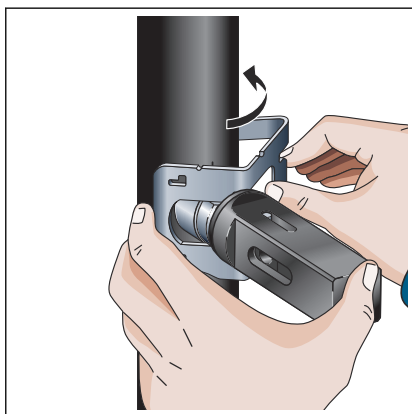
- Die Positionierungshilfe um das Rohr legen.

HINWEIS! Wenn der Einpressanschluss seitlich am Installationsrohr montiert werden soll, dann darf die geschlossene Seite der Positionierungshilfe im eingebauten Zustand nicht zur Wand zeigen. Der falsche Einbau der Positionierungshilfe kann zum Verklemmen bei der Demontage führen.

- Den Einpressanschluss in das Bohrloch stecken.

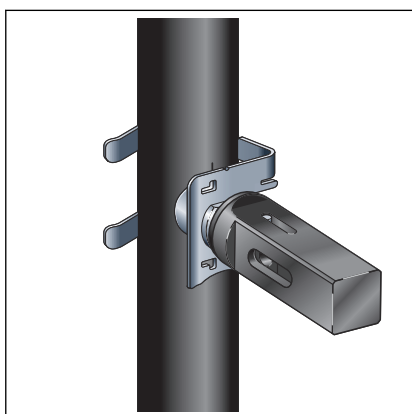
Zur Orientierung die Markierung auf dem Einpressanschluss mit dem Kennzeichnungsstrich auf dem Rohr in Übereinstimmung bringen.

HINWEIS! Wählen Sie unbedingt die passende Positionierungshilfe und den passenden Einpressanschluss für die vorhandene Rohrdimension. Beachten Sie die Kennzeichnung auf der Positionierungshilfe und dem Einpressanschluss.



- Die Aussparung für die Schlüssel­fläche durch eine Schwenkbewegung zum Einpressanschluss führen.

HINWEIS! Wenn Sie die Positionierungshilfe nicht einwandfrei montieren können, kann die Positionierungshilfe um 180° gedreht werden.

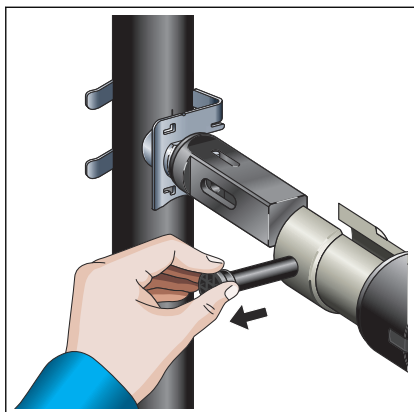


- Die Positionierungshilfe so weit drehen, bis sie komplett am Einpressanschluss und am Rohr anliegt.

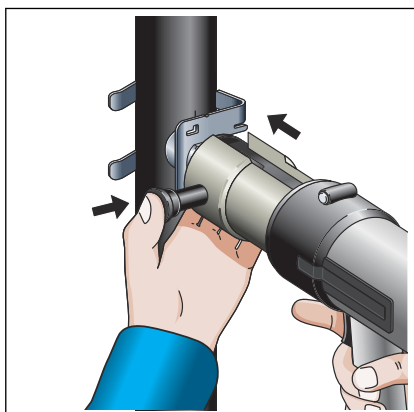
Für die korrekte Position des Einpressanschlusses müssen folgende Punkte erfüllt sein:

- Der Einpressanschluss liegt vollflächig am Rohr an.
- Der Einpressanschluss befindet sich in der Endlage der Aussparung (bis zum Anschlag) der Positionierungshilfe.
- Die Positionierungsmarkierung des Einpressanschlusses und der Kennzeichnungsstrich auf dem Rohr fluchten. Hierbei muss die Positionierungshilfe am Rohr anliegen.

Einpressanschluss einpressen

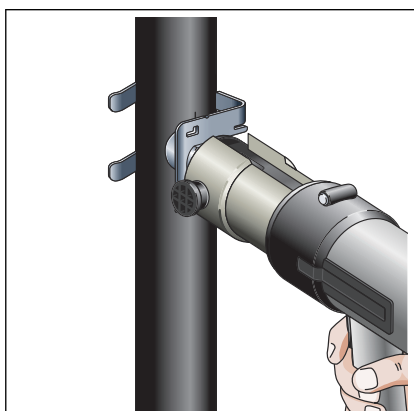


- Den Haltebolzen der Pressmaschine herausziehen.



- Die Pressmaschine bis zum Anschlag über das Einpresswerkzeug schieben.
- Den Haltebolzen einschieben.

HINWEIS! Der Einpressanschluss und die Positionierungshilfe müssen an der Rohrwand komplett und vollflächig anliegen.



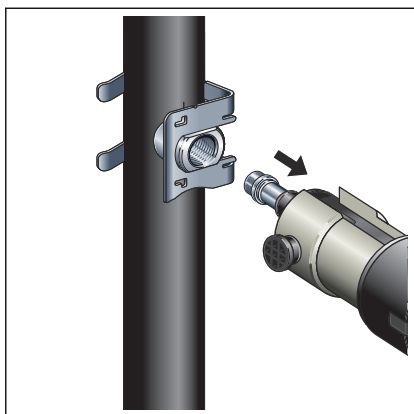
VORSICHT! Gefahr von Quetschungen!

- Halten Sie die Pressmaschine nur am Griff fest.

INFO! Da die Maschine 20 mm zurückfährt, darf sie nicht eingeklemt werden, hierzu [Kapitel 3.2.1 „Platzbedarf und Abstände“ auf Seite 17](#) beachten.

- Die Pressmaschine einschalten.
- Die Pressmaschine rechtwinklig zur Rohrachse halten und dabei auf die Rückfederung der Positionierungshilfe achten. Die Positionierungshilfe ermöglicht eine spürbare Rückmeldung, wenn sich die Pressmaschine nicht im Bereich des lotrechten Punkts befindet. Die Pressmaschine nicht an der Positionierungshilfe hängen lassen.
- Den Pressvorgang vollständig und in einem Arbeitsgang durchführen.

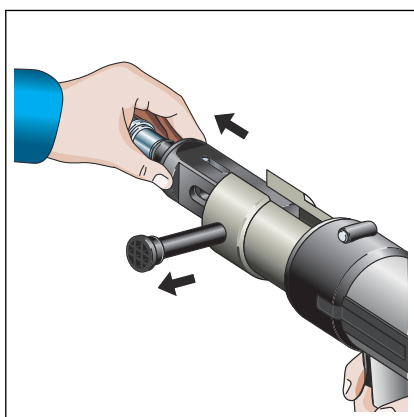
HINWEIS! Bei der Verpressung mit einer Pressgun 5 kann es dazu kommen, dass die Maschinenden Pressvorgang beendet hat, aber das Einpresswerkzeug noch nicht lösbar ist. Wenn dieser Fall ist, starten Sie einen zweiten Pressvorgang.



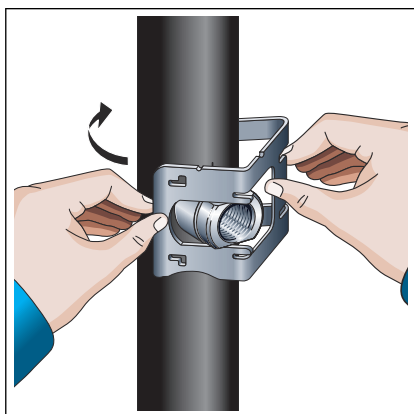
- Die Pressmaschine mit Einpresswerkzeug nach dem Pressvorgang herausziehen.

VORSICHT! Gefahr von Quetschungen oder Werkzeugbruch!

- Führen Sie keine Leerverpressung ohne Einpressanschluss durch. Der Einpressanschluss darf nur im Rohr verpresst werden.



- Das Einpresswerkzeug aus der Maschine entfernen.



VORSICHT! Gefahr von Quetschungen!

- Fassen Sie so an die Positionierungshilfe, dass die Finger nicht geklemmt werden können.
- Die Positionierungshilfe vom Rohr entfernen. Beim Entfernen leicht am Griff ziehen.



- Der Einpressanschluss ist montiert und kann nun verwendet werden.



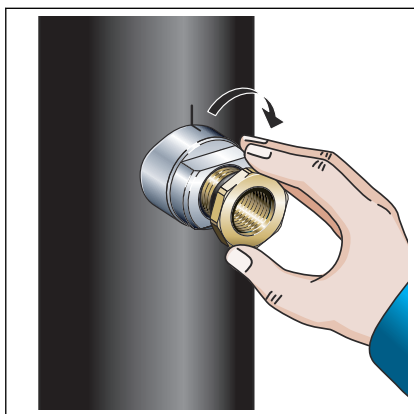
Ein nachträgliches Ausrichten des Einpressanschlusses ist nicht zulässig.

Wenn Sie ein Außengewinde in den Einpressanschluss einschrauben, müssen Sie mit geeignetem Werkzeug (z. B. Maulschlüssel 32 mm oder Rohrzanze) an der Schlüssel­fläche gehalten.

Nach Beendigung der Installation eine Dichtheitsprüfung durchführen, ↪ Kapitel 3.4.1 „Dichtheitsprüfung“ auf Seite 36.

3.3.4 Reduzierstück montieren

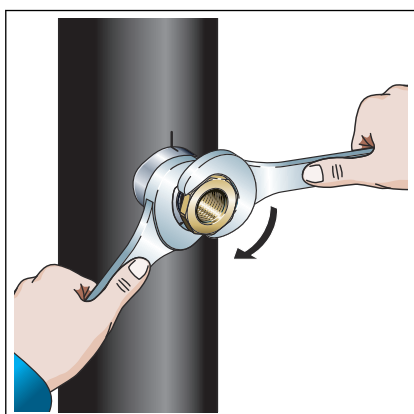
Mit dem Reduzierstück (Artikel 731 236 mit EPDM-Dichte­element) kann auf ein Innengewinde Rp $\frac{1}{2}$ reduziert werden.



- Die Dichtfläche von Einpressanschluss und Reduzierstück auf Beschädigungen und Verschmutzungen prüfen.

INFO! Kein zusätzliches Dichtmittel verwenden.

- Das Reduzierstück handfest eindrehen.

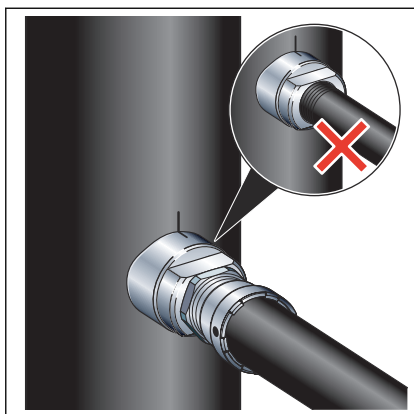


- Das Reduzierstück fest anziehen.

Beim Anziehen mit geeignetem Werkzeug (z. B. Maulschlüssel 32 mm oder Rohrzanze) am Einpressanschluss gehalten, dabei den Einpressanschluss nicht verdrehen. Die Markierungen auf dem Rohr und dem Einpressanschluss müssen übereinstimmen.

3.3.5 Weitere Einsatzbereiche des Einpressanschlusses

Das Rp-Gewinde kann für die Installation von Thermometern, Temperatursensoren, Manometern oder Entleerungen verwendet werden. Zudem besteht die Möglichkeit, Rohrleitungen z. B. für den nachträglichen Anschluss von Heizkörpern anzuschließen.



- Für den Übergang auf Rohrleitungen ein Formstück (z. B. Megapress Modell 4211 oder Megapress S Modell 4311) einsetzen.
Rohrenden dürfen nicht direkt in den Einpressanschluss eingeschraubt werden.

Viega empfiehlt hierfür die Verwendung von Viega Rohrleitungssystemen.



HINWEIS!

Wenn ein nachträgliches Ausrichten der angeschlossenen Rohrleitung notwendig ist, dann dürfen Sie nur die Rohrleitung ausrichten. Der Einpressanschluss darf durch das Ausrichten weder kurzzeitig noch dauerhaft mechanisch belastet werden.

3.4 Inbetriebnahme

3.4.1 Dichtheitsprüfung

Vor der Inbetriebnahme muss der Installateur eine Dichtheitsprüfung (Belastungs- und Dichtheitsprüfung) durchführen.

Diese Prüfung an der fertiggestellten, jedoch noch nicht verdeckten Anlage durchführen.

In Anlehnung an die Bestimmungen für Trinkwasser-Installationen die geltenden Richtlinien beachten, siehe ↪ „*Regelwerke aus Abschnitt: Dichtheitsprüfung*“ auf Seite 6.

Auch für Nichttrinkwasser-Installationen die Dichtheitsprüfung entsprechend diesen Regeln durchführen.

Das Ergebnis dokumentieren.



Um Korrosion zu vermeiden, muss die Anlage nach der Dichtheitsprüfung mit Wasser vollständig gefüllt bleiben.

Beachten Sie die Anforderungen an das Füll- und Ergänzungswasser entsprechend den geltenden Richtlinien, siehe ↪ „*Regelwerke aus Abschnitt: Dichtheitsprüfung*“ auf Seite 6.

Spülen der Anlage

Nach der Dichtheitsprüfung die Anlage nach geltenden Richtlinien spülen, siehe auch ↪ „*Regelwerke aus Abschnitt: Dichtheitsprüfung*“ auf Seite 6.

3.5 Pflege und Wartung

3.5.1 Reinigen

Um einen dauerhaften, einwandfreien Betrieb sicherstellen zu können, das Werkzeug regelmäßig reinigen.

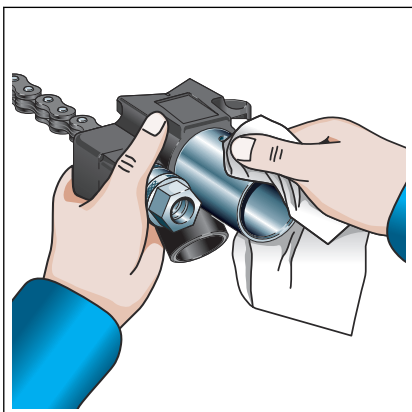
Reinigungsmittel

- sauberes Baumwolltuch
- Pflegeöl (Artikel 667 924)



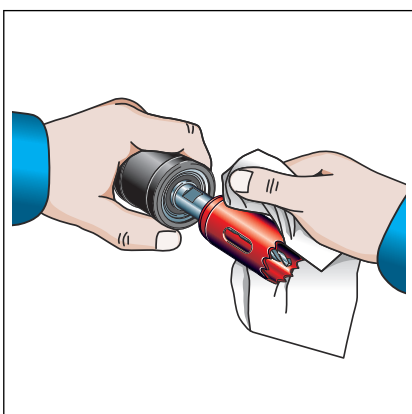
Verwenden Sie kein Silikonöl.

Bohrvorrichtung inkl. Spannkette



- Das Pflegeöl mit dem Tuch innen und außen auf die Bohrvorrichtung auftragen.

Bohrwelle inkl. Bohrkronen



- Das Pflegeöl mit dem Tuch von außen auf das Lager und die Bohrkronen auftragen.

3.5.2 Wartungsintervalle

Die Funktionssicherheit hängt in erster Linie von der Betriebssicherheit der einzelnen Werkzeuge ab. Die Werkzeuge unterliegen einem natürlichen Verschleiß. Aus diesem Grund müssen die Werkzeuge einer regelmäßig Wartung unterzogen werden.

Bohrkrone und Zentrierbohrer

Bohrkrone und Zentrierbohrer müssen beim ersten Anzeichen von Verschleiß vom Anwender ausgetauscht werden. Bei ordnungsgemäßer Anwendung können die Viega Bauteile folgende Anzahl an Bohrungen erreichen:

Bohrkrone	Bei hauptsächlichlicher Verwendung an Rohren mit der minimalen Wandstärke von 2,3 mm	ca. 100 Bohrungen
Bohrkrone	Bei hauptsächlichlicher Verwendung an Rohren mit der maximalen Wandstärke von 5,4 mm	ca. 30 Bohrungen
Zentrierbohrer		ca. 80 Bohrungen

Bohrvorrichtung, Bohrwelle, Einpresswerkzeug



Wartung und Instandhaltung der Werkzeuge dürfen nur bei den von Viega autorisierten Servicepartnern durchgeführt werden.

Die Bauteile müssen **alle 2 Jahre** gewartet werden.

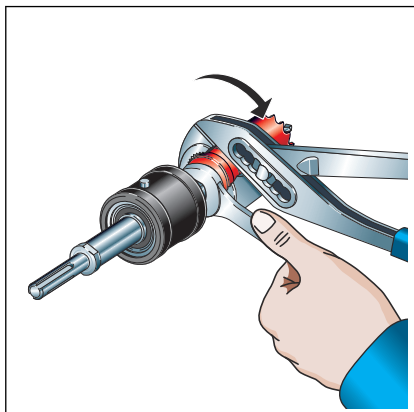
Positionierungshilfe

Die Positionierungshilfe ist wartungsfrei. Bei nicht mehr ausreichender Funktion oder Beschädigung muss sie ersetzt werden.

3.5.3 Bohrkrone austauschen

Bei den folgenden Anzeichen die Bohrkrone austauschen:

- wenn die Bohrwirkung nachlässt (z. B. der Kraftaufwand beim Bohren größer wird)
- wenn die Zähne beschädigt oder stark verschlissen sind

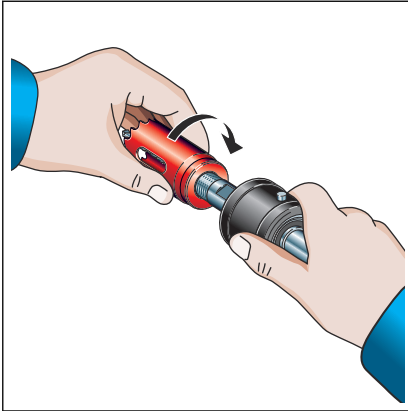


VORSICHT!

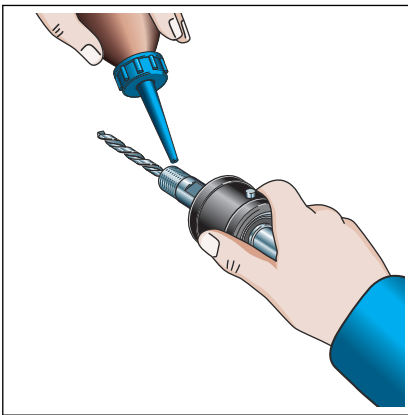
Verletzungsgefahr durch heiße und scharfe Bohrkrone.

- **Gegebenenfalls geeigneten Handschutz verwenden.**
- **Die Bohrkrone erst abkühlen lassen.**
- Die Bohrkrone mit einer Rohrzanze von der Bohrwelle lösen und entfernen.

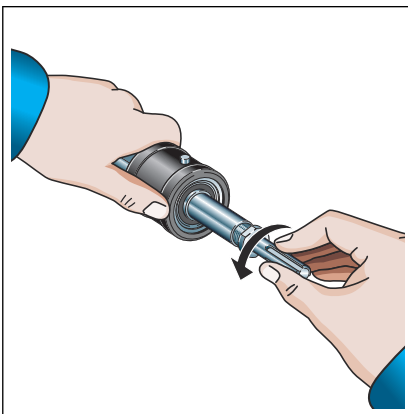
Um die Bohrwelle nicht zu beschädigen, mit einem Maulschlüssel 14 mm gegenhalten.



- Die Bohrkronen entfernen.



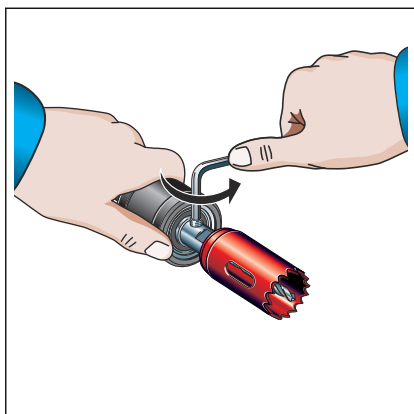
- Das Feingewinde der Bohrwelle bei jedem Tausch schmieren. Durch den Schmierstoff kann die Bohrwelle später besser gelöst werden.
Geeignet sind Schmierstoffe mit MoS₂- oder Graphitanteilen. Wenn das Gewinde beschädigt ist, die Bohrwelle bzw. die Bohrkronen nicht weiterverwenden.



- Die neue Bohrkronen montieren und bis zum Anschlag handfest anziehen.
Beim Eindrehen die Bohrkronen **nicht schief** ansetzen.
 - Bei dem nächsten Bohrvorgang dreht sich der Adapter eigenständig fest.

3.5.4 Zentrierbohrer austauschen

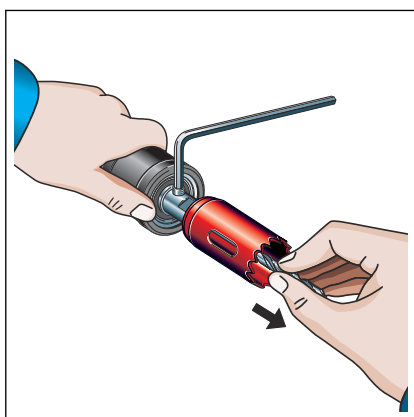
Der Zentrierbohrer beim ersten Anzeichen von Verschleiß austauschen.



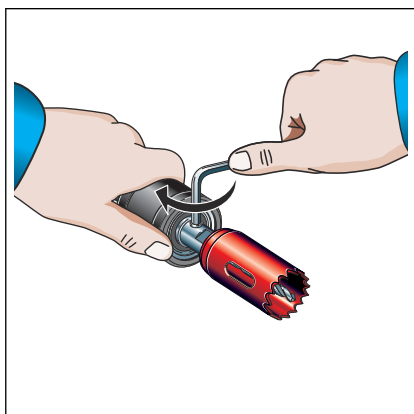
VORSICHT!

Verletzungsgefahr durch heiße und scharfe Bohrkronen.

- Gegebenenfalls geeigneten Handschutz verwenden.
- Die Bohrkronen erst abkühlen lassen.
- Die Befestigungsschraube des Zentrierbohrers mit einem Innensechskantschlüssel (4 mm) lösen.



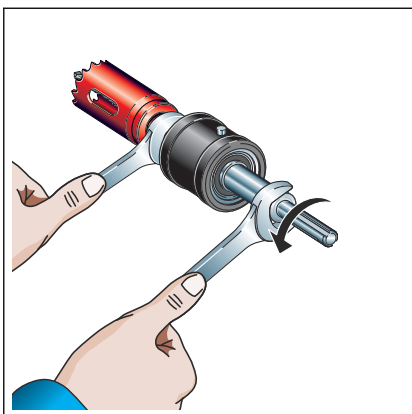
- Den Zentrierbohrer entfernen.
 - Den neuen Zentrierbohrer so weit in die Bohrwelle einschieben, dass er um 2 mm aus der Bohrkronen herausragt.
- Den Zentrierbohrer so weit um die eigene Achse drehen, dass sein abgeflachter Bereich genau an der Befestigungsschraube liegt.



- Um ein Mitdrehen des Zentrierbohrers beim Bohrvorgang zu verhindern, die Befestigungsschraube mit dem Innensechskantschlüssel fest anziehen.

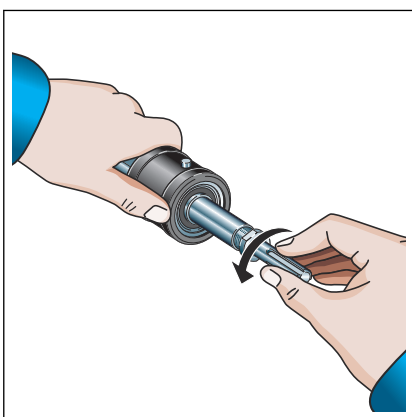
3.5.5 Aufnahme für Bohrmaschine austauschen

Die Bohrwelle ist mit einer SDS-plus-Aufnahme ausgestattet. Für Bohrmaschinen ohne SDS-plus-Aufnahme besteht die Möglichkeit, die SDS-plus-Aufnahme gegen eine Sechskant-Aufnahme (Artikel 735 753) zu wechseln.

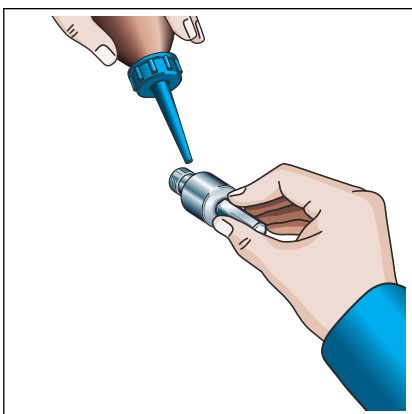


- Den Adapter an der Bohrwelle mit einem Maulschlüssel 17 mm lösen.

Um die Bohrwelle nicht zu beschädigen, mit einem Maulschlüssel 14 mm gehalten.

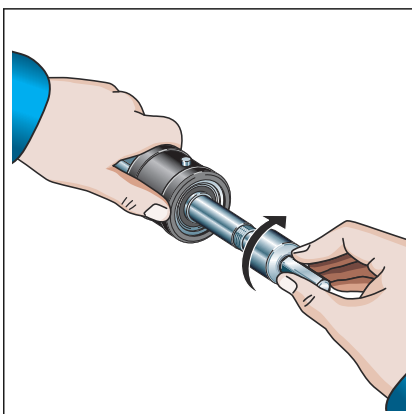


- Den Adapter entfernen.



- Das Feingewinde des Adapters bei jedem Tausch schmieren. Dadurch kann der Adapter später besser gelöst werden.

Geeignet sind Schmierstoffe mit MoS₂- oder Graphitanteilen. Wenn das Gewinde beschädigt ist, den Adapter nicht weiterverwenden.



- Den Adapter eindrehen und bis zum Anschlag handfest anziehen. Beim Eindrehen darauf achten, dass der Adapter **nicht schief** ange-setzt wird. Beim nächsten Bohrvorgang dreht sich der Adapter eigenständig fest.

3.6 Entsorgung

Produkt und Verpackung in die jeweiligen Materialgruppen (z. B. Papier, Metalle, Kunststoffe oder Nichteisenmetalle) trennen und gemäß der national gültigen Gesetzgebung entsorgen.



Viega GmbH & Co. KG
service-technik@viega.de
viega.de

DE • 2022-08 • VPN190365

