



## Profipress G-Übergangsbogen 90° mit SC-Contur

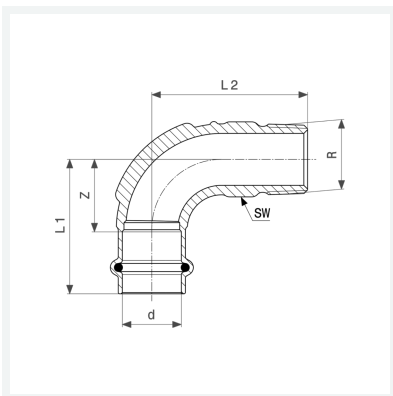
- Pressanschluss, R-Gewinde

### Ausstattung

Dichtelement HNBR, Mehrkant

**Modell 2614**

**Artikel 345 778**



## Eigenschaften

Rohraußendurchmesser	d	22
Außengewinde kegelig	R	¾
Z-Maß	Z	28 mm
Länge 1	L1	51 mm
Länge 2	L2	59 mm
Schlüsselweite	SW	27 mm
Gewicht	192 g	
Volumen	248,64 cm <sup>3</sup>	
Werkstoff	Rotguss	