


Einsatzbereiche

Ideal in Verbindung mit
E-Kompaktdurchlauferhitzern

> Küchenspüle

> Berührungslose Warmwasserversorgung



	 EKE
Artikelnummer:	1100-04235
Bauart:	druckfest
Energieversorgung Batterie [6 Volt Lithium CRP2]:	Zubehör: 89516 BBW
Energieversorgung Netzteil [1~/N/PE 230V AC / 6V DC]:	Zubehör: 89484 SNG
Gehäuse und Farbe:	Messing verchromt, poliert
Zulässiger Betriebsüberdruck [bar]:	0,3 – 10
Wasseranschlüsse (Schraubanschlüsse):	G 3/8"
Heißwassertemperatur [°C]:	max. 80
Durchflussmenge Einhebelmischer [l/min]:	ca. 11,0
Durchflussmenge Sensor [l/min]:	ca. 5,0
Wassernachlaufzeit [s]:	1 (verstellbar 0 – 10)
Dauer-Einlaufzeit [min.]	2 (verstellbar 0,5 – 20)
Schmutzsieb [mm]:	0,5 Maschenweite
Standard, Normen:	DIN EN 200, CE
Ausladung [cm]:	21,5
Abmessungen (Höhe) [cm]:	37,5

Beschreibung

- > Sensorarmatur für die Küchenspüle mit seitlichem Bedienhebel
- > Die Infrarot-Sensorik (automatische Einstellung) mit funktions-sicherem Magnetventil schaltet das Wasser berührungslos ein
- > Stufenlose Temperatureinstellung über seitlichen Bedienhebel
- > Wasser zapfen mit maximalem Durchfluss über seitlichen Bedienhebel
- > Geschlossene Bauart für druckfeste Warmwassergeräte
- > Kurz-Aus für Reinigung und Dauer-Ein zum Befüllen auslösbar
- > Aktivierbare Hygienespülung (automatische Spülung alle 12 oder 24 Stunden)
- > Energieversorgung wahlweise mit Batterie 6 Volt Lithium CRP2 (Lebensdauer ca. 4 Jahre) oder mit Netzteil 1~/N/PE 230V AC / 6V DC (beide Varianten separat als Zubehör erhältlich)
- > Flexible Anschlussschläuche 3/8 Zoll × 35 cm
- > Über optionalen CNX Controller an Wassermanagementsystem anschließbar
- > Ohne Ablaufgarnitur

Sensorarmatur EKE

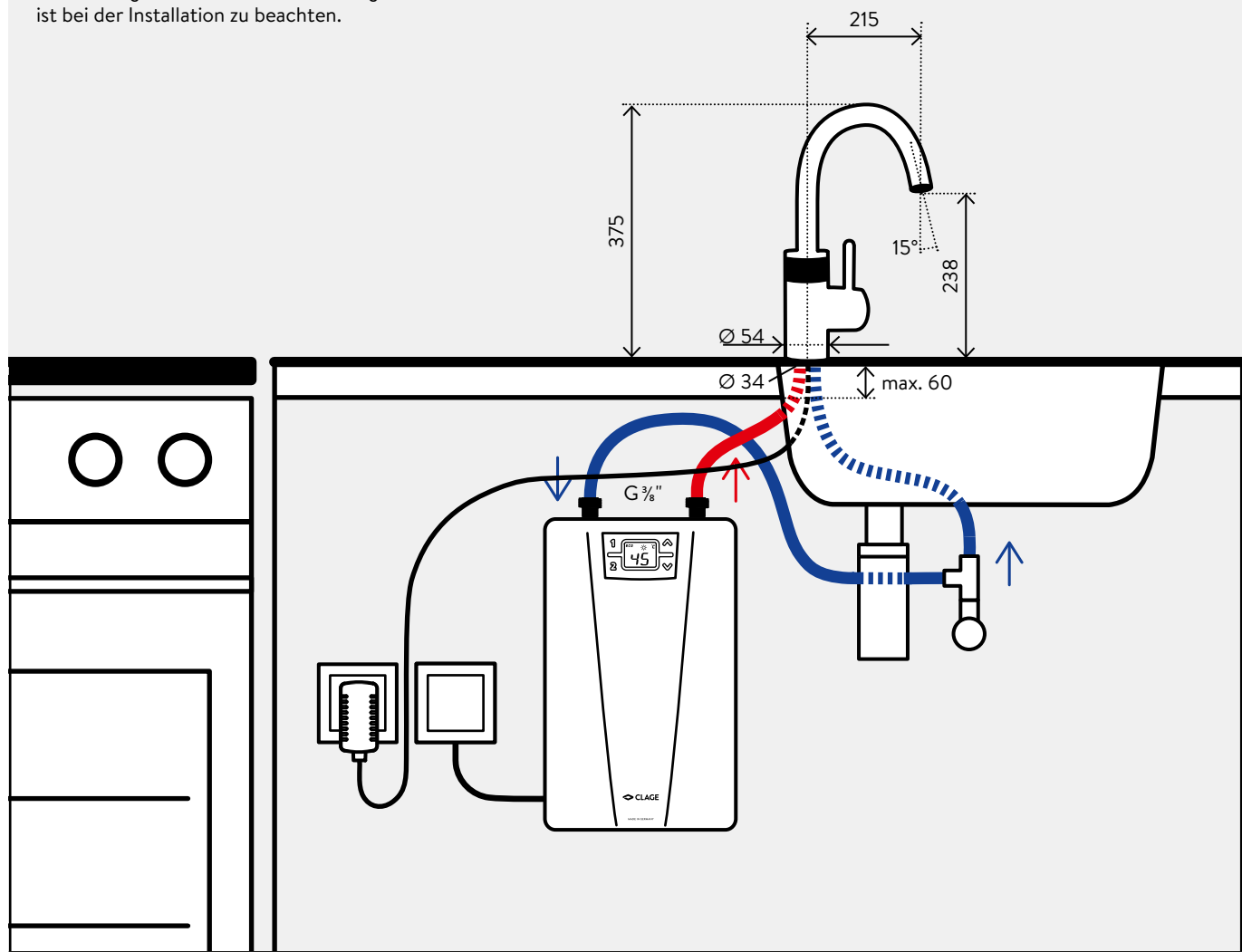


Fragen zur Installation: +49 4131 8901-40

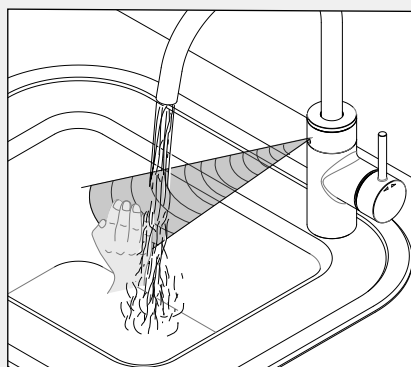
Installation der **druckfesten Armatur EKE**
und Steckeranschluss mit dem **Zubehör SNG**.

Maßangaben in mm

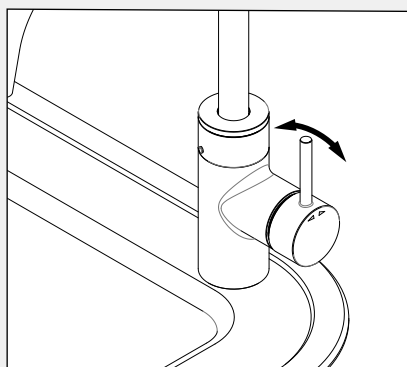
Die Montage- und Gebrauchsanleitung
ist bei der Installation zu beachten.



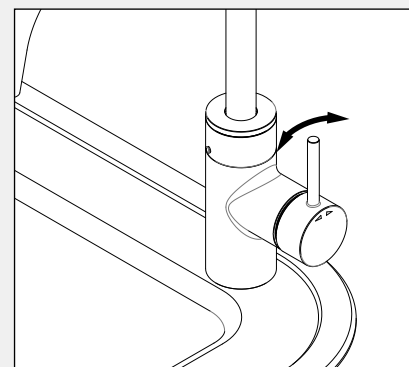
Funktionen der Sensorarmatur



Wasser automatisch ein / aus



Wasser manuell ein / aus



Temperatureinstellung
am seitlichen Hebel

Sensorarmatur EKE

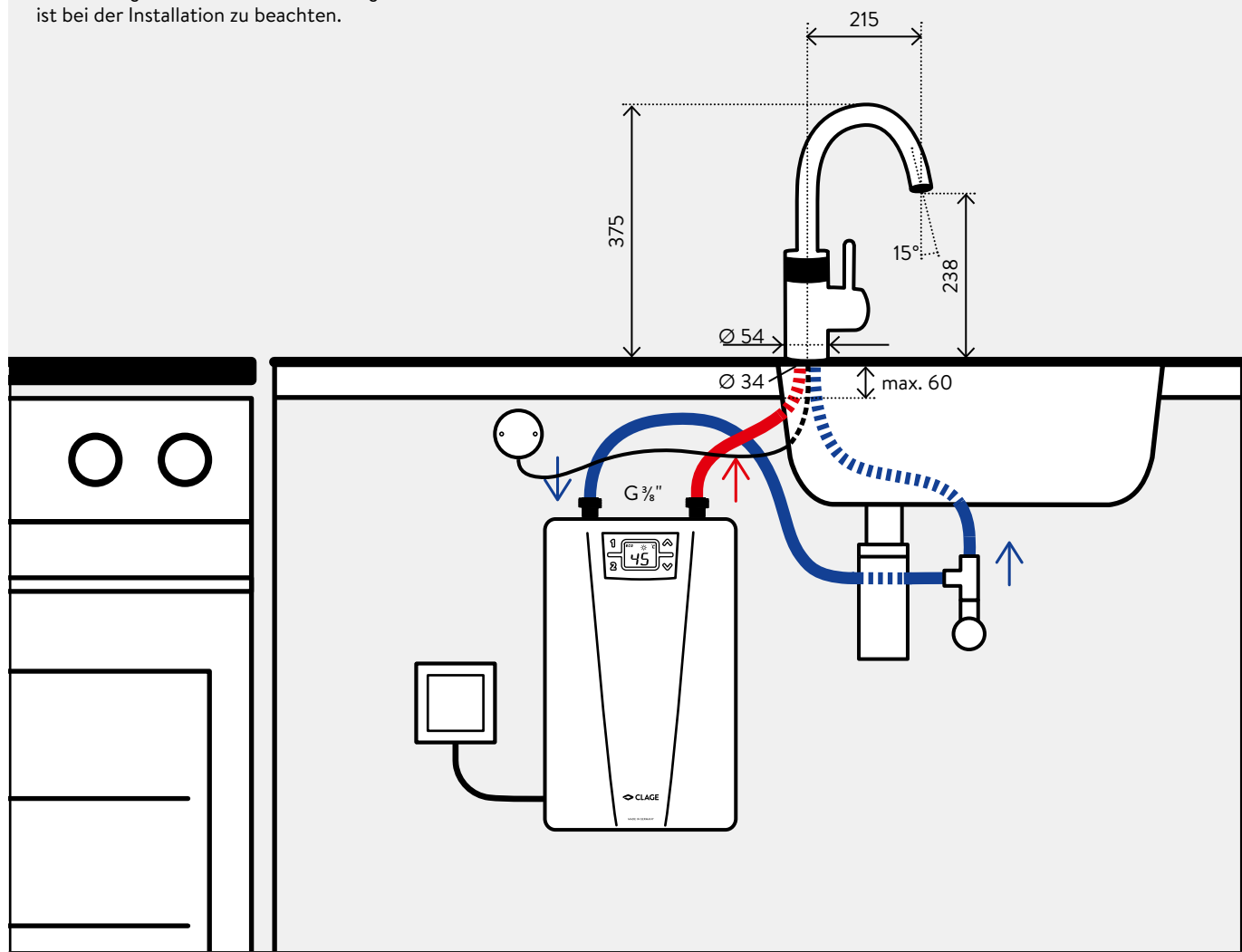


Fragen zur Installation: +49 4131 8901-40

Installation mit **druckfester Armatur EKE** und Batterieversorgung mit dem **Zubehör BBW**.

Maßangaben in mm

Die Montage- und Gebrauchsanleitung ist bei der Installation zu beachten.





Batteriebox BBW

Zubehör für Sensorarmatur zur Energieversorgung: Wasserdichte Batteriebox inklusive Batterie 6 V Lithium CRP 2. Leitungslänge ca. 10 cm, Ø 6 cm

BBW: Art.-Nr. 89516



Steckernetzgerät SNG

Zubehör für Sensorarmatur zur Energieversorgung: Netzteil 1~/N/PE 230 V AC / 6 V DC. Leitungslänge ca. 70 cm

SNG: Art.-Nr. 89484