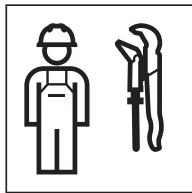


INSTALLATION MANUAL

MONTAGEANLEITUNG
INSTRUCTIONS DE MONTAGE
ISTRUZIONI PER IL MONTAGGIO

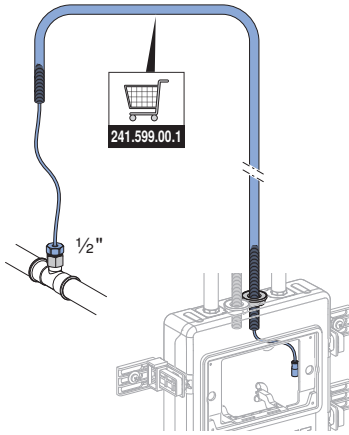


970.342.00.0(01)

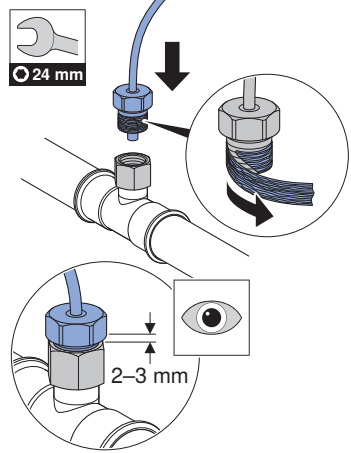




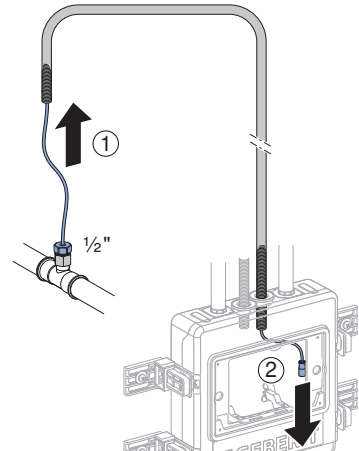
i



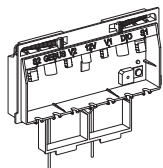
1



2

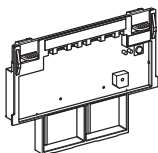


2023–



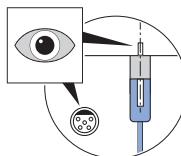
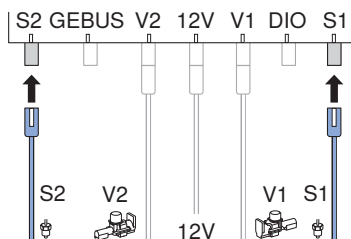
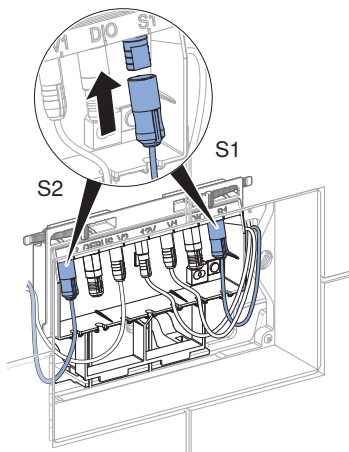
➔ **A** 📄 3

2015–2023

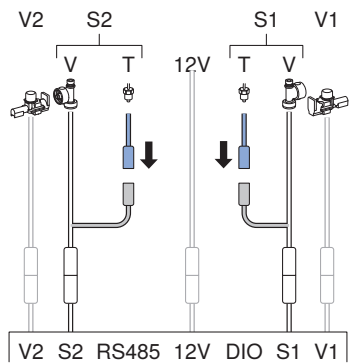
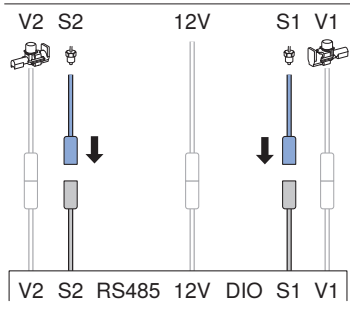
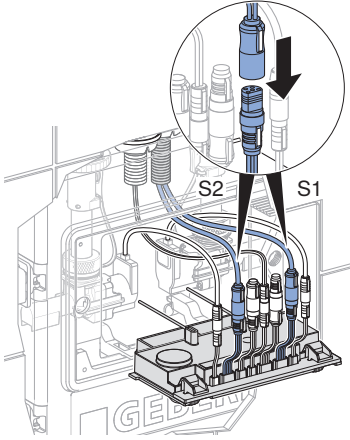


➔ **B** 📄 4

A



B



Geberit International AG
 Schachenstrasse 77, CH-8645 Jona
 documentation@geberit.com
 www.geberit.com

