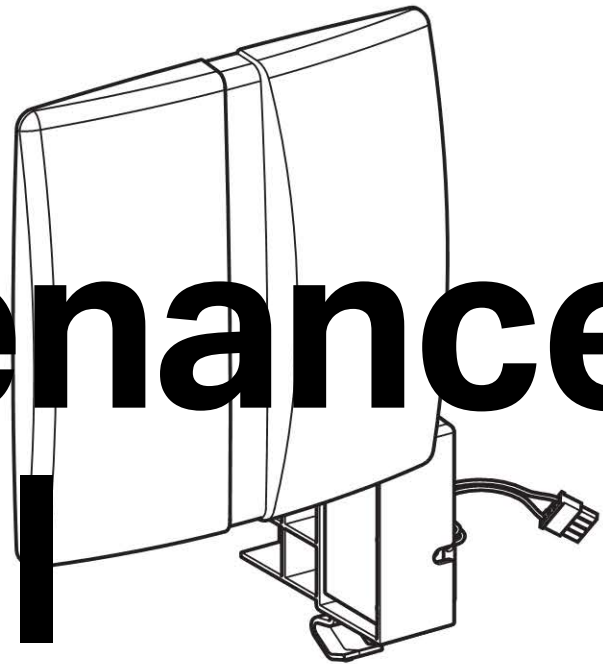


Maintenance Manual



Instandhaltungsanleitung
Manuel d'entretien
Istruzioni per la manutenzione

Inhalt

Information	2
Sicherheit	3
Zielgruppe	3
Sicherheitshinweise	3
Symbolerklärung.....	3
Produktbeschreibung	4
Aufbau.....	4
Bedienung	5
Einstellungen mit dem Geberit Service-Handy	5
Spülzeit manuell einstellen	10
Instandhaltung	12
Störungsbehebung.....	12
Abdeckplatte reinigen	12
Batterien ersetzen.....	13
Abdeckplatte ersetzen	14
Steuerung ersetzen	15
Magnetventil ersetzen.....	17
Drosselschraube ersetzen.....	21
Spülauslösung prüfen.....	24

Sicherheit

Zielgruppe




Dieses Produkt darf nur von Fachkräften gemäss EN IEC 62079:2001 gewartet und repariert werden.

Sicherheitshinweise

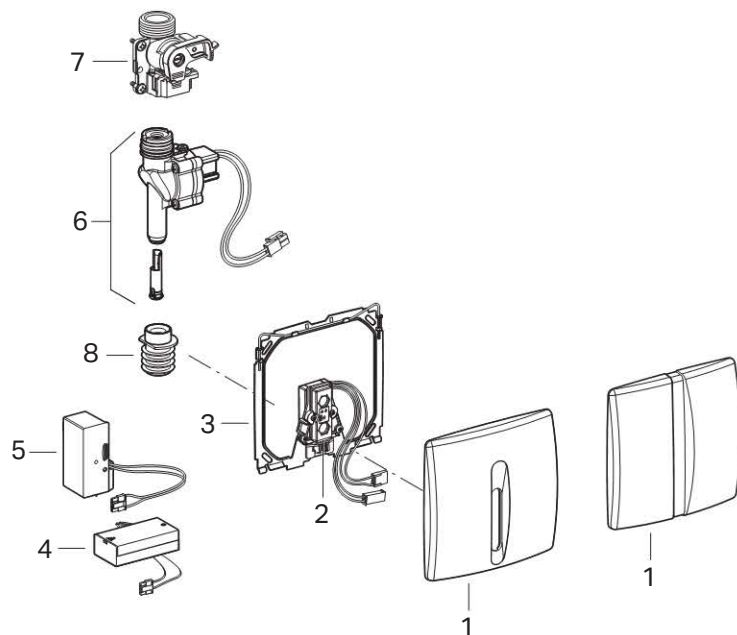
- Zur Reparatur nur Originalersatzteile verwenden
- Keine Veränderungen oder Zusatzinstallationen am Produkt vornehmen

Symbolerklärung

Tabelle 1: Symbole in der Anleitung

Symbol	Bedeutung
VORSICHT 	Weist auf eine mögliche gefährliche Situation hin, die leichte oder mittlere Verletzungen oder Sachschaden zur Folge haben kann
	Weist auf eine wichtige Information hin
	Weist auf die richtige Anwendung hin

Aufbau



- 1 Abdeckplatte
- 2 Infrarotsteuerung
- 3 Befestigungsrahmen
- 4 Batteriefach
- 5 Netzteil
- 6 Magnetventil mit Durchflussbegrenzer
- 7 Absperrventil mit Drossel
- 8 Profildichtung

Bedienung

Einstellungen mit dem Geberit Service-Handy

Die Infrarotschnittstelle für die Kommunikation mit dem Geberit Service-Handy befindet sich in der Mitte der Abdeckplatte. Das Geberit Service-Handy muss im Abstand von 20 bis 30 cm auf diesen Bereich gerichtet werden, um Einstellungen zu machen.

i Um Einstellungen machen zu können, muss das Geberit Service-Handy auf den bidirektionalen Modus eingestellt werden. Nach dem Einstellen des bidirektionalen Modus muss das Geberit Service-Handy innerhalb von sieben Sekunden auf die Infrarotschnittstelle gerichtet werden, um die Kommunikation zur Steuerung aufzubauen.

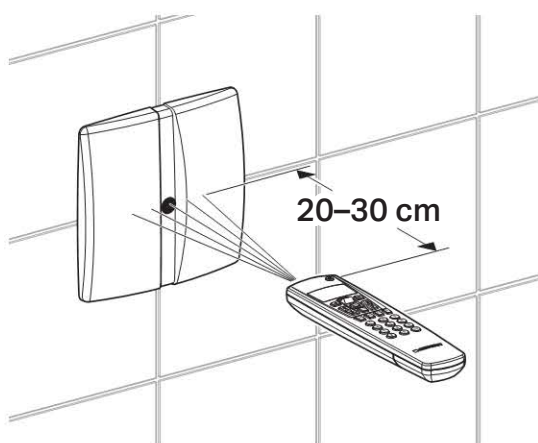


Abbildung 1: Bedienung mit dem Geberit Service-Handy

Die Nummern und Begriffe in der Spalte „Menüpunkt“ entsprechen der Anzeige auf dem Display des Geberit Service-Handys. Weitere Informationen dazu stehen in der Bedienungsanleitung des Geberit Service-Handys.

Angaben, die in [] stehen, entsprechen der Anzeige auf dem Display des Geberit Service-Handys.

Angaben, die in < > stehen, beziehen sich auf Tasten des Geberit Service-Handys.

Tabelle 2: Befehle

Menüpunkt [EN] [DE]	Beschreibung	Anwendung	Einstellbereich	Werkseinstellung
20 [Flush] [Spülung]	Spülung auslösen. Löst eine Spülung aus	<ul style="list-style-type: none"> Zur Funktionsprüfung des Ventils Zum Ausspülen der Urinalkeramik (z. B. beim Einstellen der optimalen Spülmenge) 	Start = <OK>	–
21 [RangeTest] [TestErfas]	Erfassungsbereich prüfen. Die rote LED im Sensorfenster beginnt zu leuchten, wenn ein Objekt in den Erfassungsbereich kommt. Dabei wird keine Spülung ausgelöst. Nach zehn Minuten wird die Funktion automatisch deaktiviert	Bei Problemen mit der Benutzererfassung	Ein = <OK> Aus = <OK>	Aus = [OFF]

Menüpunkt [EN] [DE]	Beschreibung	Anwendung	Einstellbereich	Werkseinstellung
22 [BlocFlush] [Blockiere]	Spülung blockieren. Es wird keine Spülung ausgelöst. Die LED blinkt alle sechs Sekunden zweimal. Nach zehn Stunden wird die Funktion automatisch deaktiviert	Bei Erfassungsstörungen	Ein = <OK> Aus = <OK>	–
23 [EmptyPipe] [RohrLeer]	Rohrleitung entleeren. Das Ventil wird geöffnet, damit die Leitung entleert werden kann. Die LED blinkt alle sechs Sekunden zweimal. Nach 30 Minuten wird die Funktion automatisch deaktiviert	<ul style="list-style-type: none"> • Bei Reparatur- und Wartungsarbeiten • Zur Winterentleerung 	Ein = <OK> Aus = <OK>	–
24 [FactorySet] [Werkseinst]	Werkseinstellungen. Alle Einstellungen werden auf die Werkseinstellung zurückgesetzt. Die LED blinkt dreimal, und eine Spülung wird ausgelöst	Bei Funktionsstörungen	Start = <OK>	–
25 [CleanMode] [Reinigung]	Reinigungsfunktion schalten. Die LED blinkt alle drei Sekunden zweimal. Die Steuerung ist für die Dauer des Eingabewerts aus Menüpunkt 45 [CleanTime][ReiniZeit] inaktiv. Nach Ablauf dieser Dauer wird eine Spülung ausgelöst	Abdeckplatte oder Urinalkeramik können gereinigt werden, ohne dass eine Spülung ausgelöst wird	Start = <OK>	–

Tabelle 3: Programme

Menüpunkt [EN] [DE]	Beschreibung	Anwendung	Einstellbereich	Werkseinstellung
30 [CoverOps] [Deckel-UR]	Deckelurinalbetrieb wählen. Schaltet den Betrieb mit Deckelurinalen ein oder aus	Wenn der offene Deckel des Deckelurinals den Sensor abdeckt	Ein = [ON] Aus = [OFF]	Aus = [OFF]
31 [ManFlushEn] [FreiManSp]	Manuelle Spülung freischalten. Schaltet den zweiten Sensor frei, durch den der Benutzer mit der Hand eine vorzeitige Spülung auslösen kann	Manuelle berührungslose Spülung während der Benutzung	Ein = [ON] Aus = [OFF]	Aus = [OFF]
32 [IntFlush] [IntervSp]	Intervallspülung wählen. Startet das Programm Intervallspülung. Die Steuerung spült automatisch im Abstand des Eingabewerts aus Menüpunkt 44 [IntervalT] [IntervalZ], für die Dauer des Eingabewerts aus Menüpunkt 43 [IntFlushT] [IntervSpZ] nach der letzten Benutzung	<ul style="list-style-type: none"> • Zum Füllen des Geruchsverschlusses bei niedrigen Benutzungsfrequenzen • Zum Ausspülen von stehendem Wasser (Verhinderung von Stagnation) 	Ein = [ON] Aus = [OFF]	Ein = [ON]
33 [PowOnFlush] [NetzEinSp]	Netz-Ein-Spülung wählen. Wenn Netzspannung zugeschaltet wird, löst die Steuerung eine Spülung aus	<ul style="list-style-type: none"> • Zentrale Spülung auslösen • Funktionsbestätigung 	Ein = [ON] Aus = [OFF]	Ein = [ON]
34 [DynFlush] [DynamSpül]	Dynamische Spülung wählen. Die Steuerung passt sich der Benutzungsfrequenz an	Zum Verkürzen der Spülzeit bei hohen Benutzungsfrequenzen (z. B. Sportstadion)	Ein = [ON] Aus = [OFF]	Ein = [ON]
35 [PreFlush] [Vorspüln]	Vorspülung wählen. Spült beim Eintritt in den Erfassungsbereich für drei Sekunden	Benetzt die Urinalkeramik vor der Benutzung, um Ablagerungen zu vermeiden	Ein = [ON] Aus = [OFF]	Aus = [OFF]
36 [FollwFlush] [FolgeSpül]	Folgespülung wählen. Spült einmal nach Ablauf des Eingabewerts aus Menüpunkt 42 [DelFollwF] [FolgVerzö] nach der letzten Benutzung	<ul style="list-style-type: none"> • Ausspülen der Urinalkeramik • Geruchsverschluss füllen 	Ein = [ON] Aus = [OFF]	Aus = [OFF]
37 [PostFlush] [NachSpül]	Nachspülung wählen. Spült drei Sekunden nach einer Hauptspülung für zwei Sekunden	Geruchsverschluss füllen	Ein = [ON] Aus = [OFF]	Aus = [OFF]
38 [AttndFlush] [BeglSpül]	Begleitspülung wählen. Spült, solange ein Benutzer erkannt wird (maximal 60 Sekunden)	<ul style="list-style-type: none"> • Gründliche Ausspülung • Geräuschkulisse • Hoher Wasserverbrauch 	Ein = [ON] Aus = [OFF]	Aus = [OFF]

Tabelle 4: Parameter

Menüpunkt [EN] [DE]	Beschreibung	Anwendung	Einstellbereich	Werkseinstellung
40 [FishTime] [Spülzeit]	Spülzeit einstellen. Dauer der Spülung nach einer Benutzung	Optimale Ausspülung der Urinalkeramik	3–15 s [...]	4 s [4]
41 [DetectT] [VerweilZ]	Verweilzeit einstellen. Minimale Verweilzeit im Erfassungsbereich, um als Benutzer erkannt zu werden	Verhindern von Spülungen bei unbeabsichtigtem Eintreten einer Person in den Erfassungsbereich	3–15 s [...]	7 s [7]
42 [DelFollwF] [FolgVerzö]	Verzögerung der Folgespülung einstellen. Der eingestellte Parameter ist aktiv, wenn der Menüpunkt 36 „Folgespülung wählen“ auf [ON] [EIN] eingestellt ist	–	1–24 h [...]	2 h [2]
43 [IntFlushT] [IntervSpZ]	Intervallspülung – Spülzeit einstellen. Der eingestellte Parameter ist aktiv, wenn der Menüpunkt 32 „Intervallspülung wählen“ auf [ON] [EIN] eingestellt ist	–	3–180 s [...]	5 s [5]
44 [IntervalT] [IntervalZ]	Intervallspülung – Spülintervall einstellen. Der eingestellte Parameter ist aktiv, wenn der Menüpunkt 32 „Intervallspülung wählen“ auf [ON] [EIN] eingestellt ist	–	1–168 h [...]	24 h [24]
45 [CleanTime] [ReiniZeit]	Reinigungszeit einstellen. Definiert die Dauer der Inaktivität der Steuerung, wenn der Menüpunkt 25 [CleanMode] [Reinigung] gestartet wird	–	1–16 min [...]	10 min [10]

Tabelle 5: Zähler

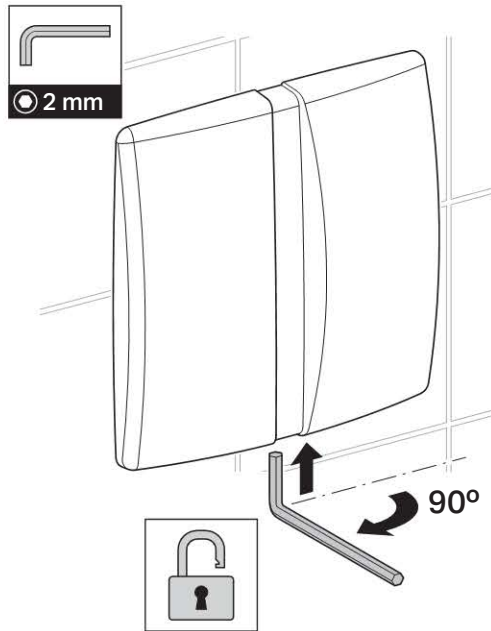
Menüpunkt [EN] [DE]	Beschreibung	Ausgabe
50 [Days?] [SumBetrT?]	Anzahl Betriebstage total. Zeigt die Anzahl Betriebstage seit Inbetriebnahme an	[...] Betriebstage
51 [Uses?] [SumBenut?]	Anzahl Benutzungen total. Zeigt die Anzahl Benutzungen seit Inbetriebnahme an	[...] Benutzungen
52 [Flushes?] [SumSpül?]	Anzahl Spülungen total. Zeigt die Anzahl Spülungen seit Inbetriebnahme an	[...] Spülungen
53 [↔Days] [↔SumBetrT]	Anzahl Betriebstage Power-On. Zeigt die Anzahl Betriebstage seit dem letzten Einschalten an	[...] Betriebstage
54 [↔Uses] [↔SumBenut]	Anzahl Benutzungen Power-On. Zeigt die Anzahl Benutzungen seit dem letzten Einschalten an	[...] Benutzungen
55 [↔Flushes] [↔SumSpül]	Anzahl Spülungen Power-On. Zeigt die Anzahl Spülungen seit dem letzten Einschalten an	[...] Spülungen

Tabelle 6: Geräteinformation

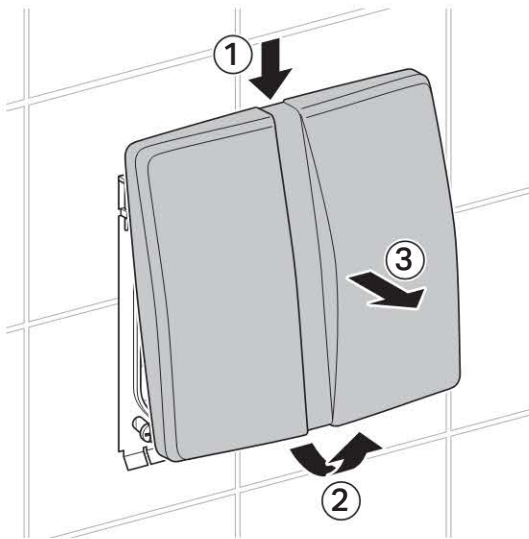
Menüpunkt [EN] [DE]	Beschreibung	Ausgabe
60 [TypeNo] [Modell-Nr]	Modellnummer. Zeigt die Artikelnummer der Steuerung an. Gilt nicht, wenn das Elektronikmodul ersetzt wurde	[...]
61 [SWVersion] [SWVersion]	Softwareversion. Zeigt die Softwareversion der Steuerung an (z. B. [0312] = Version 3.12)	[...] XXZZ
62 [SerialNo] [Serien-Nr]	Seriennummer. Zeigt die Seriennummer des aktuellen Elektronikmoduls an	[...]
63 [ManufDate] [ProdDatum]	Herstelldatum Steuerung. Zeigt das Herstelldatum der Steuerung an (z. B. [1009] = Kalenderwoche 10, 2009). Gilt nicht, wenn das Elektronikmodul ersetzt wurde	[...] WWYY
64 [TypePower] [Netz/Batt]	Versorgungsart. Zeigt an, ob es sich um eine netzbetriebene (AC) oder eine batteriebetriebene (DC) Steuerung handelt	DC = [0] AC = [1]
65 [Battery%] [Batterie%]	Batteriekapazität. Zeigt die aktuelle Batteriekapazität in Prozent an.	[...] %

Spülzeit manuell einstellen

1

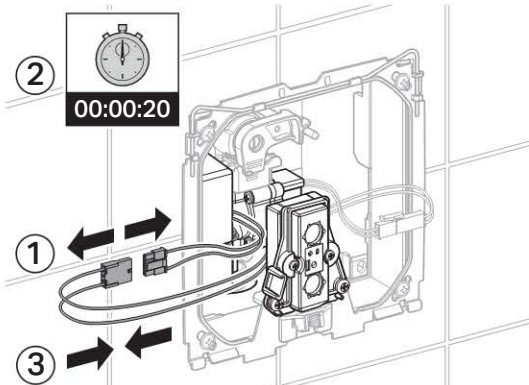


2

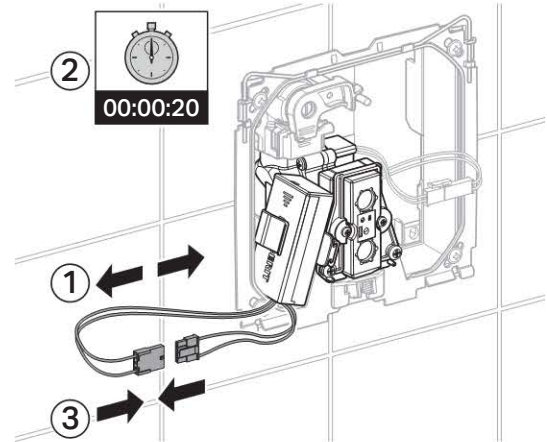


3

Bei netzbetriebener Urinalsteuerung: Steckverbindung von Steuerung und Netzteil mindestens 20 Sekunden trennen und dann wieder verbinden.

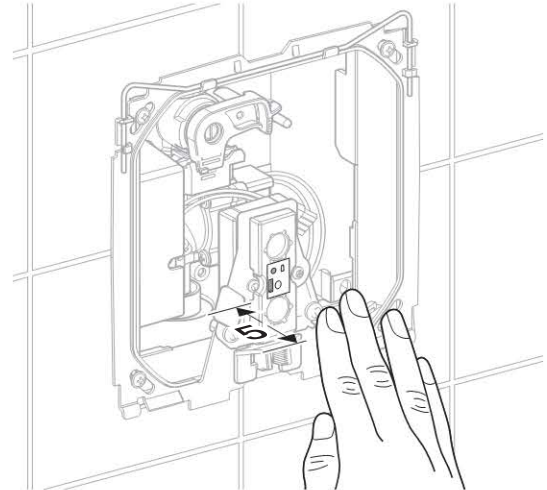


Bei batteriebetriebener Urinalsteuerung: Steckverbindung von Steuerung und Batterie mindestens 20 Sekunden trennen und dann wieder verbinden.



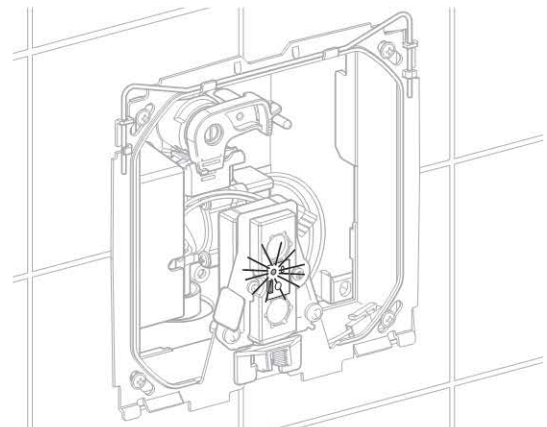
4

Innerhalb von fünf Sekunden die Hand im Abstand von ca. 5 cm vor die Steuerung halten. Die neue Spülzeit dauert so lange, wie die Hand vor die Steuerung gehalten wird, maximal 15 Sekunden.

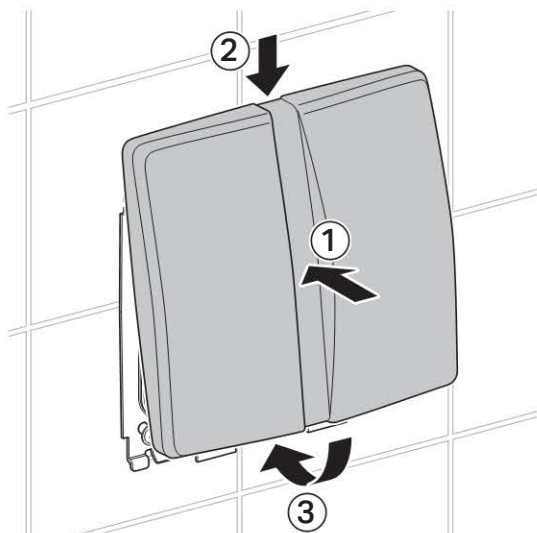


Ergebnis

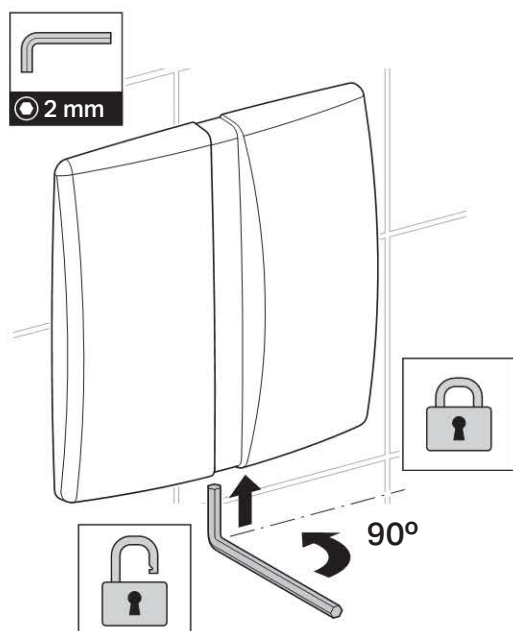
Ein Spülvorgang wird ausgelöst. Als Bestätigung wird die neu eingestellte Spülzeit durch Blinken angezeigt. Die Anzahl der Blinkvorgänge entspricht der Dauer der Spülzeit in Sekunden.



5



6



Störungsbehebung

Störung	Ursache	Behebung
Spülung wird nicht ausgelöst	Wasserzufuhr ist geschlossen	▶ Wasserzufuhr öffnen
	Kein Druck auf dem Wassernetz	▶ Wasserdruck wiederherstellen
	Der Korbfilter ist verstopft	▶ Korbfilter reinigen oder ersetzen
	Kein Netzstrom vorhanden	▶ Stromversorgung prüfen
	Die Steckverbindungen sind getrennt oder beschädigt	▶ Steckverbindungen wiederherstellen
	Die Batteriekapazität ist niedrig (batteriebetriebene Steuerungen)	▶ Batterien ersetzen
	Das Magnetventil ist defekt	▶ Magnetventil ersetzen
	Das Netzteil ist defekt (netzbetriebene Steuerungen)	▶ Netzteil ersetzen
	Das Sensorfenster ist verschmutzt oder zerkratzt	▶ Sensorfenster reinigen oder ersetzen
Wasser läuft ständig in die Urinalkeramik	Die Sensorelektronik ist defekt	▶ Sensorelektronik ersetzen
	Das Magnetventil ist defekt	▶ Magnetventil ersetzen
Fehlspülungen (zu früh, zu spät, ungewollt)	Das Sensorfenster ist verschmutzt oder zerkratzt	▶ Sensorfenster reinigen oder ersetzen
	Die Sensorelektronik wird durch Raumeinflüsse gestört (Spiegel, Metallflächen etc. an der gegenüberliegenden Wand)	▶ Geberit Kundendienst kontaktieren
Die Urinalkeramik wird ungenügend ausgespült	Der Durchfluss ist zu niedrig	▶ Drossel nachregeln
Das Spülwasser spritzt aus der Urinalkeramik	Der Durchfluss ist zu hoch	▶ Durchflussbegrenzer montieren. Der Durchflussbegrenzer ist als Zubehör erhältlich (Artikelnummer 242.484.00.1) ▶ Drossel nachregeln

Abdeckplatte reinigen



VORSICHT

Aggressive und scheuernde Reinigungsmittel können die Oberfläche beschädigen.

- ▶ Keine chlor- oder säurehaltigen, schleifenden oder ätzenden Reinigungsmittel verwenden.
- ▶ Abdeckplatte mit milden Reinigungsmitteln und Wasser reinigen.
- ▶ Ein weiches Tuch verwenden.



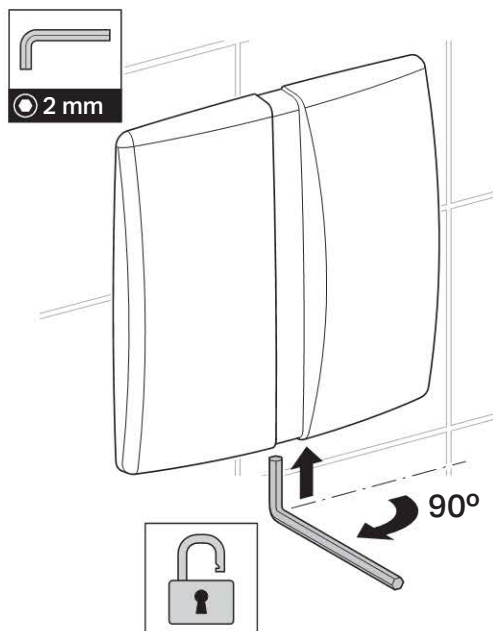
Zur Reinigung der Abdeckplatte empfiehlt Geberit das Geberit AquaClean Reinigungsset (Artikelnummer 242.547.00.1).

Batterien ersetzen

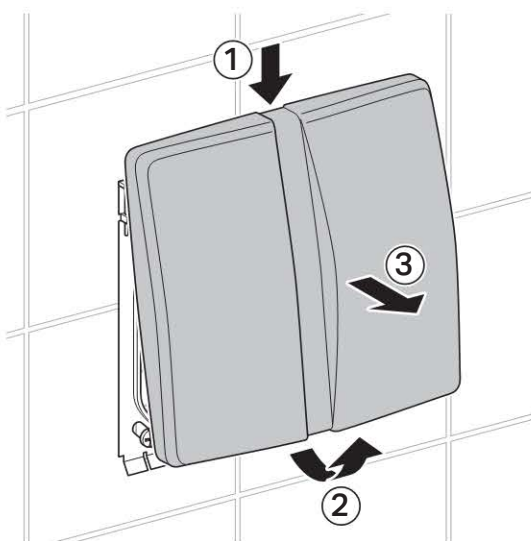
Voraussetzung

Zwei Ersatzbatterien (Typ 1,5 V Mignon/AA/LR6/AM-3) liegen bereit.

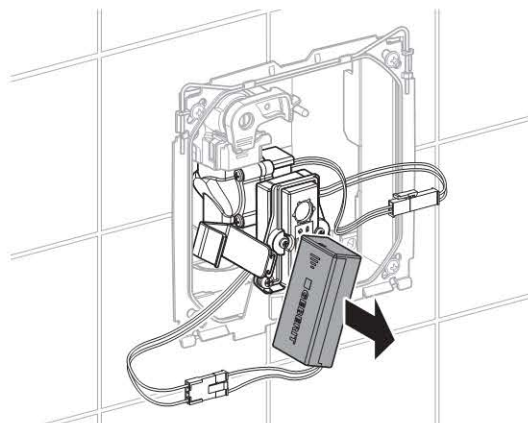
1



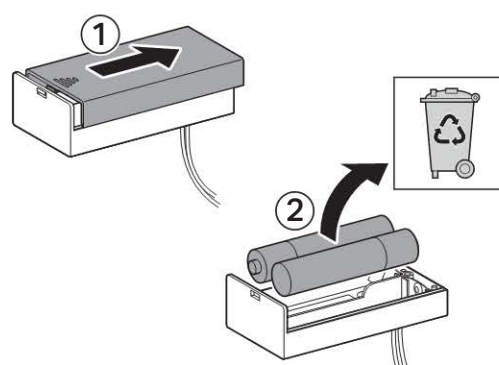
2



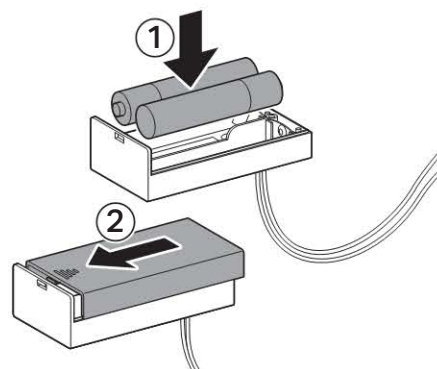
3



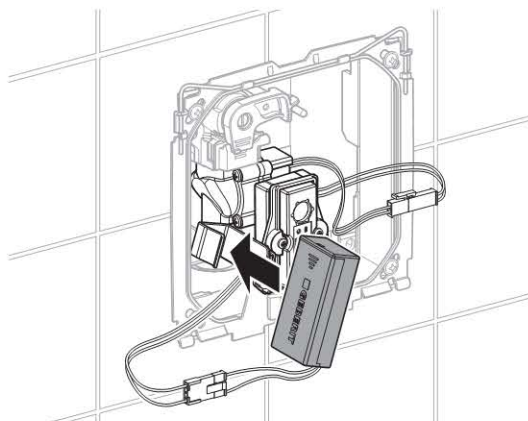
4



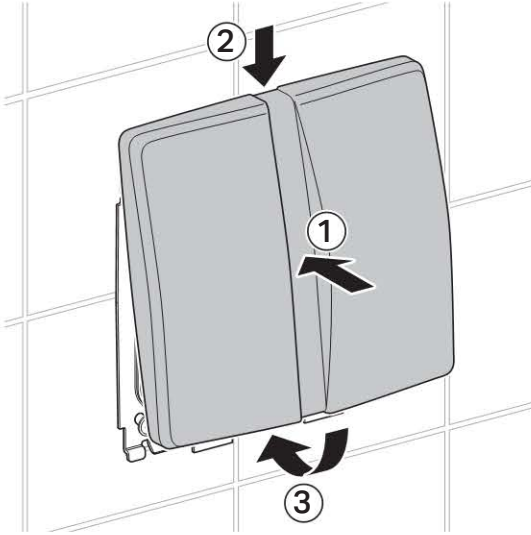
5



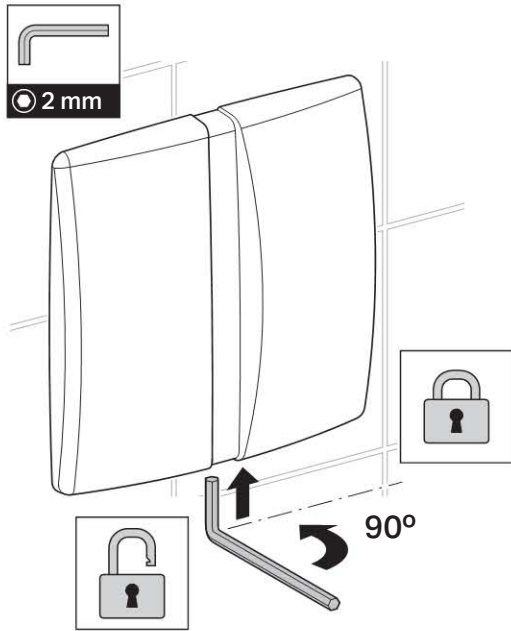
6



7

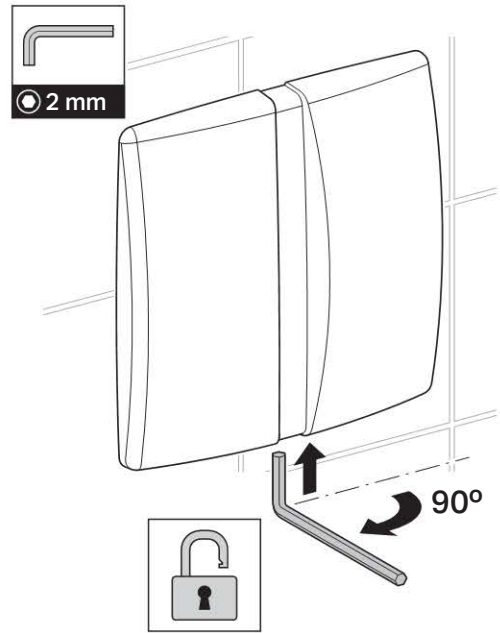


8

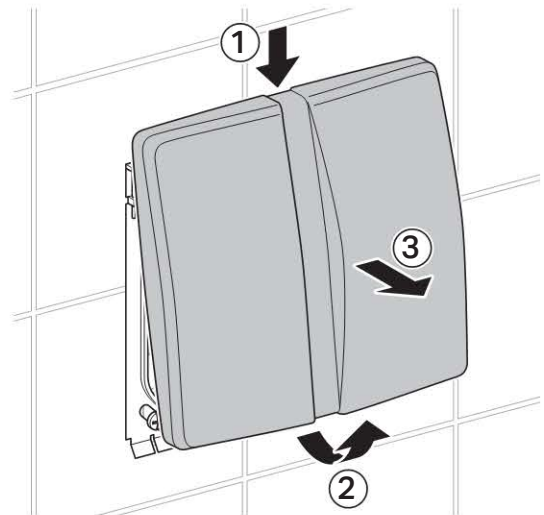


Abdeckplatte ersetzen

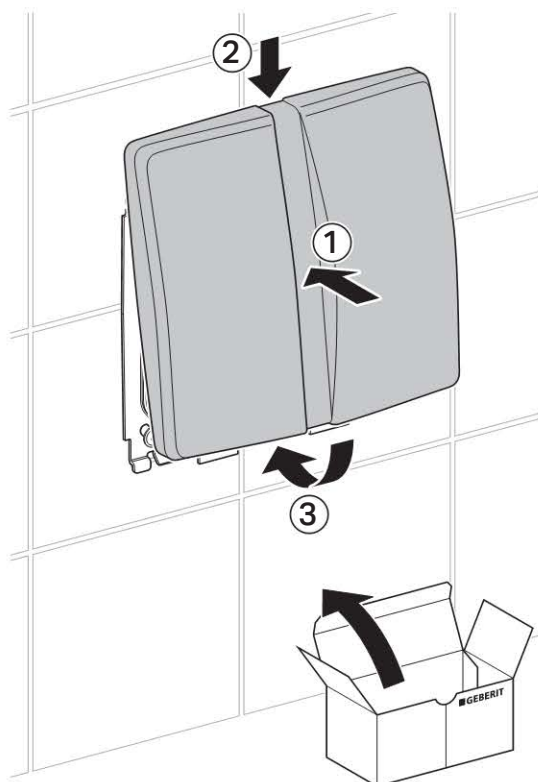
1



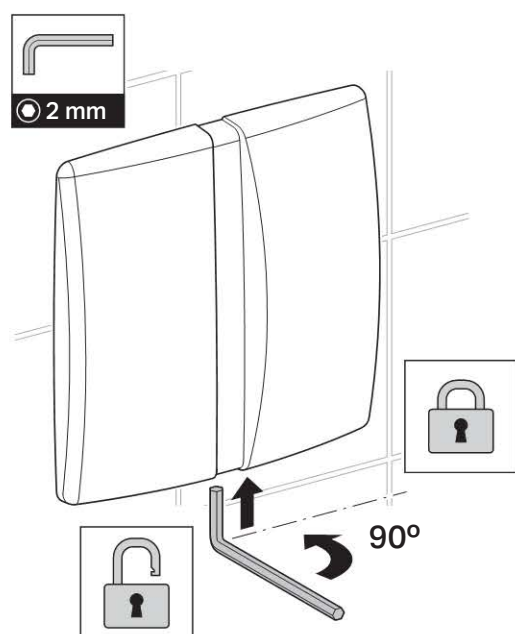
2



3

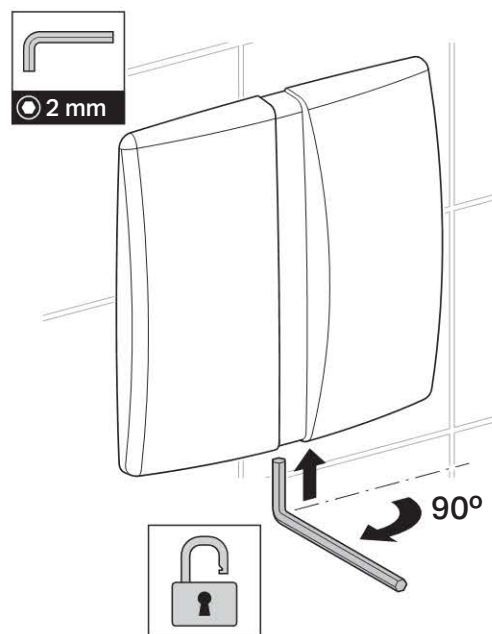


4

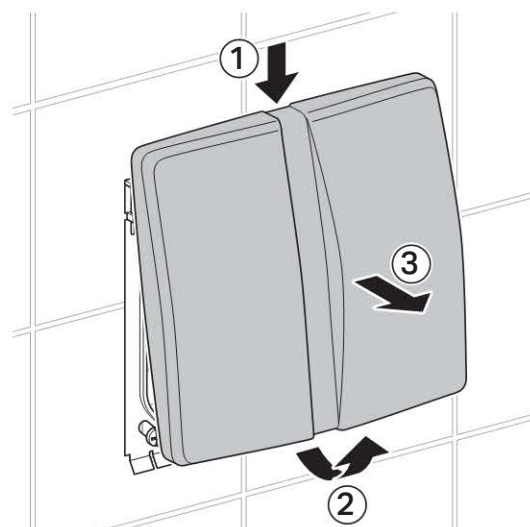


Steuerung ersetzen

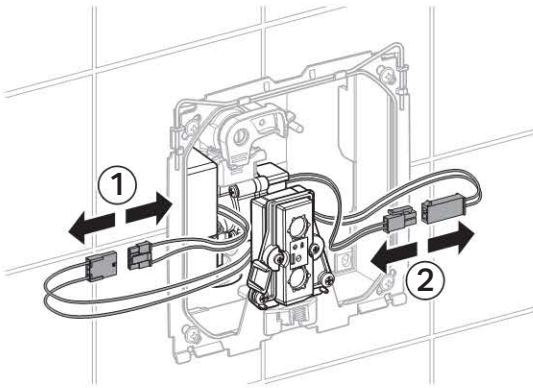
1



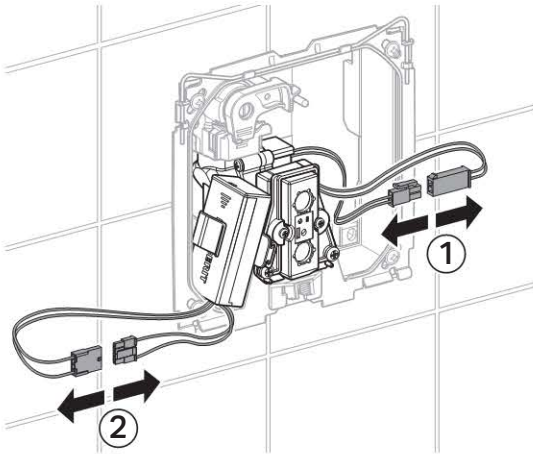
2



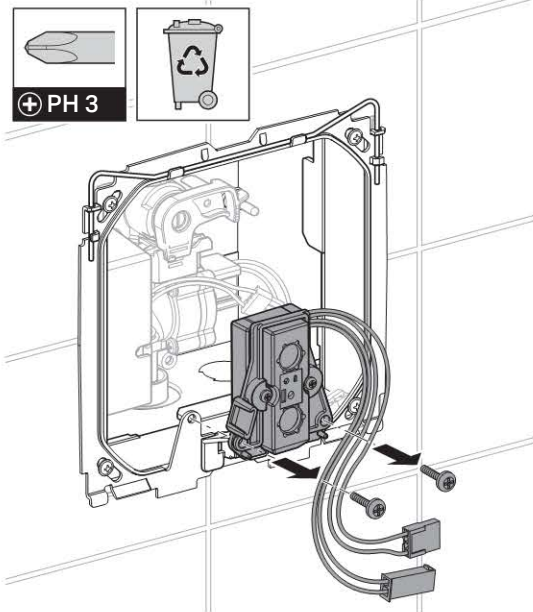
3 Steckverbindungen bei netzbetriebener Urinalsteuerung trennen.



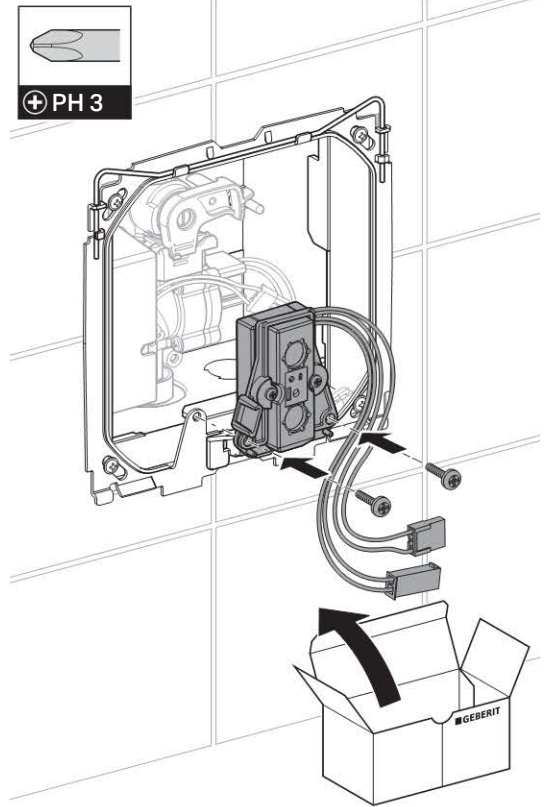
Steckverbindungen bei batteriebetriebener Urinalsteuerung trennen.



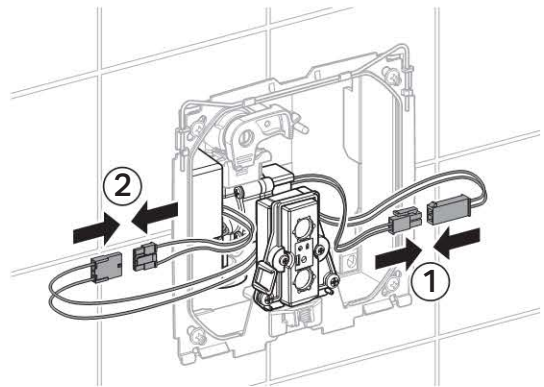
4



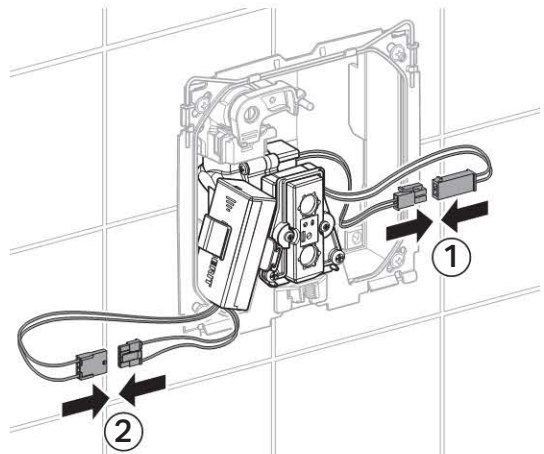
5



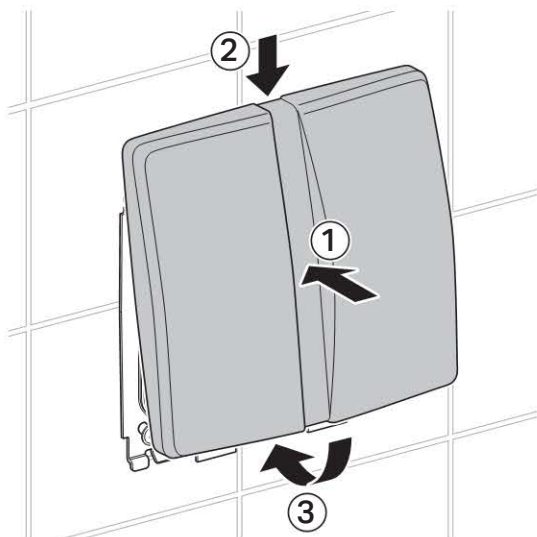
6 Steckverbindungen bei netzbetriebener Urinalsteuerung verbinden.



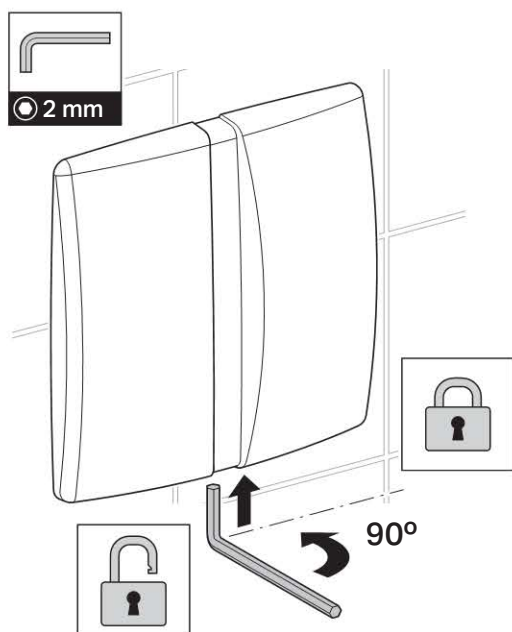
Steckverbindungen bei batteriebetriebener Urinalsteuerung verbinden.



7

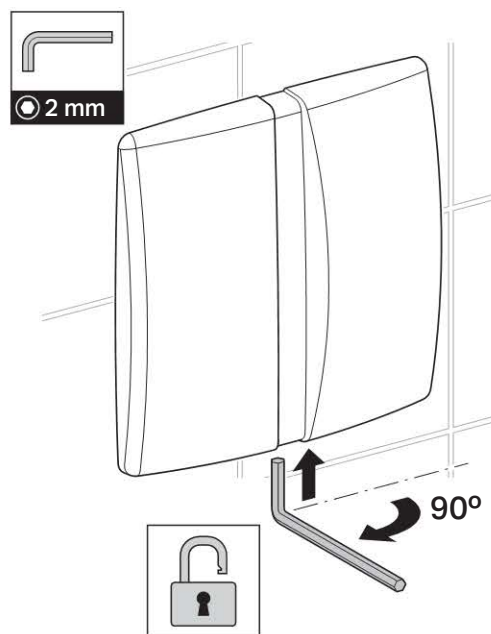


8

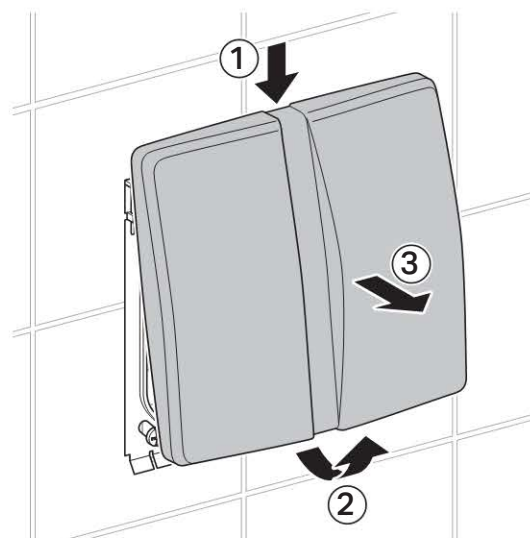


Magnetventil ersetzen

1

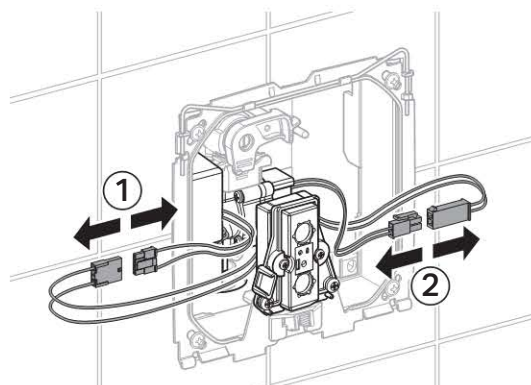


2

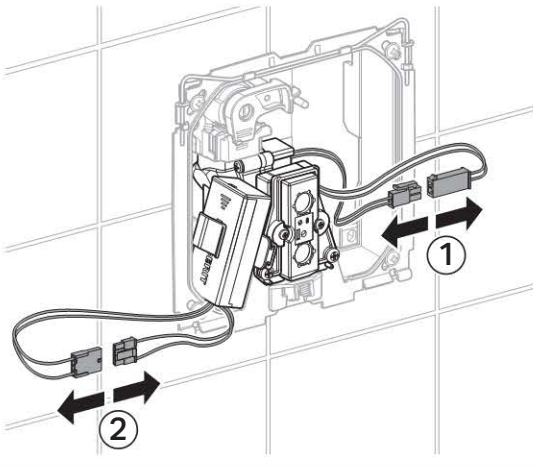


3

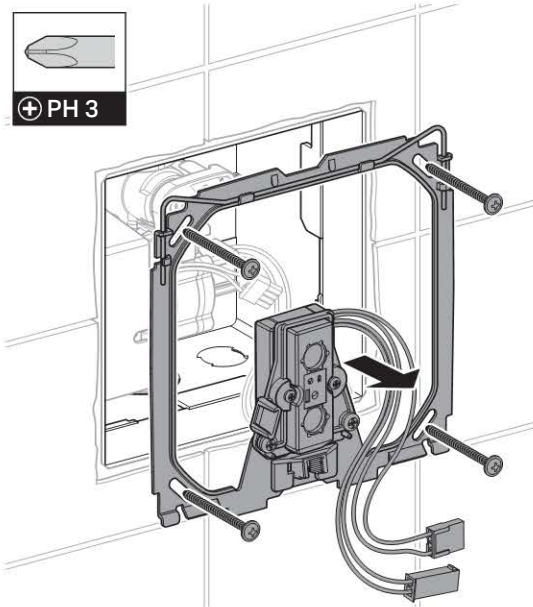
Steckverbindungen bei netzbetriebener Urinalsteuerung trennen.



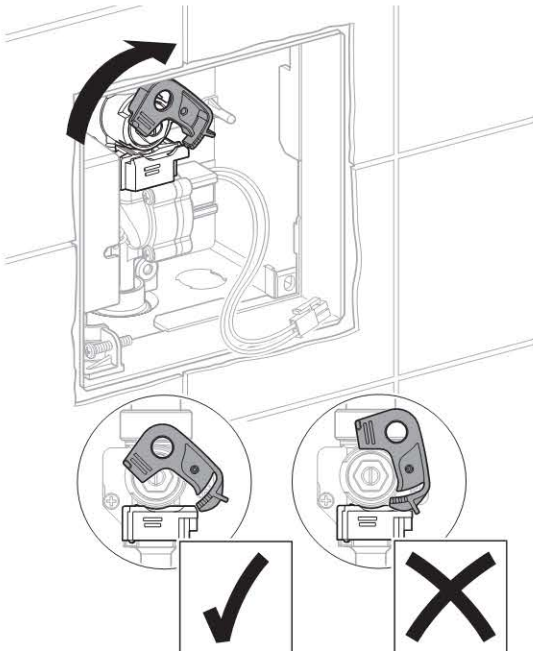
Steckverbindungen bei batteriebetriebener Urinalsteuerung trennen.



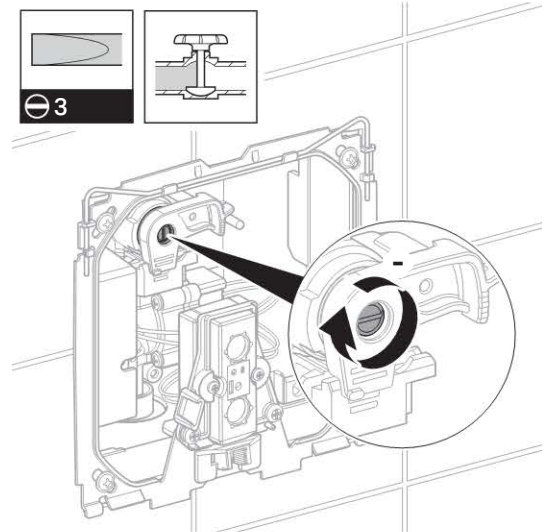
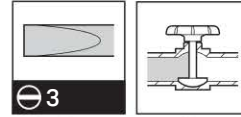
4



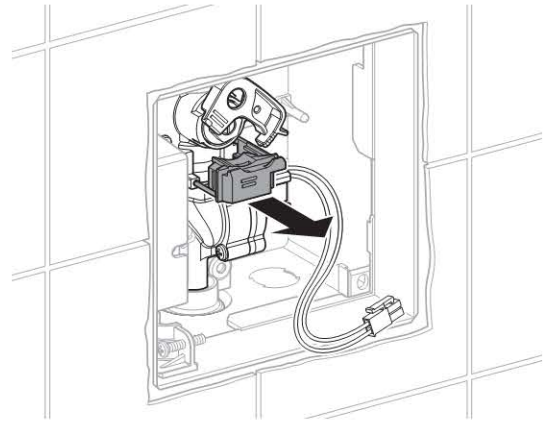
5



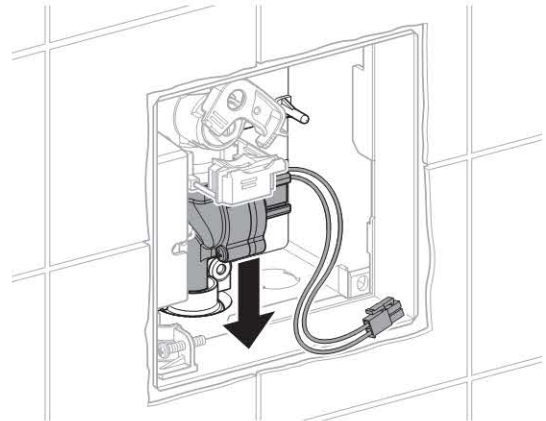
6



7



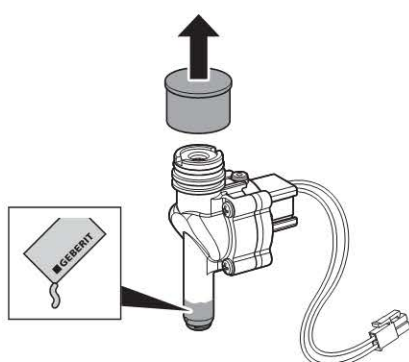
8



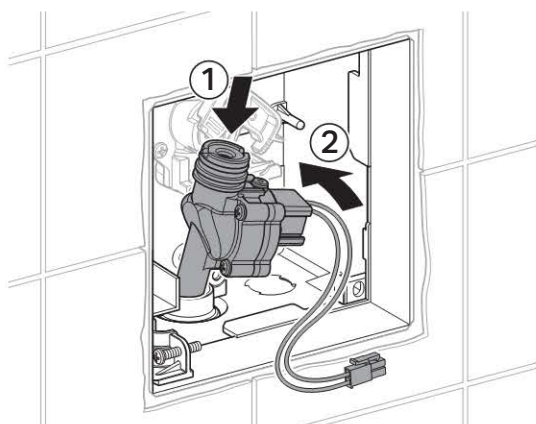
9



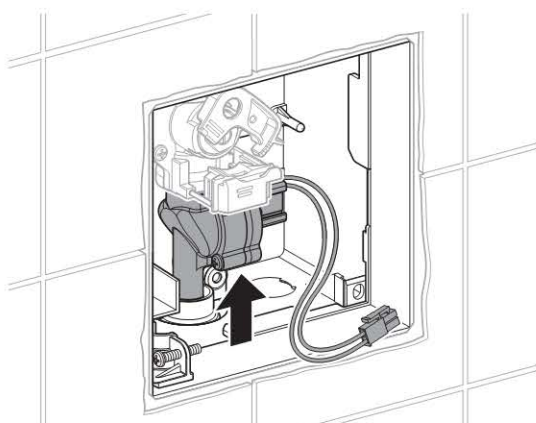
10



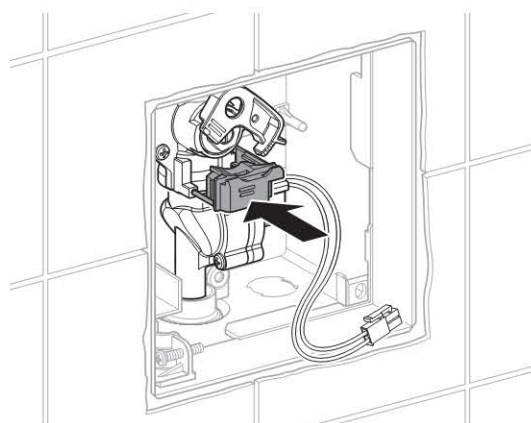
11



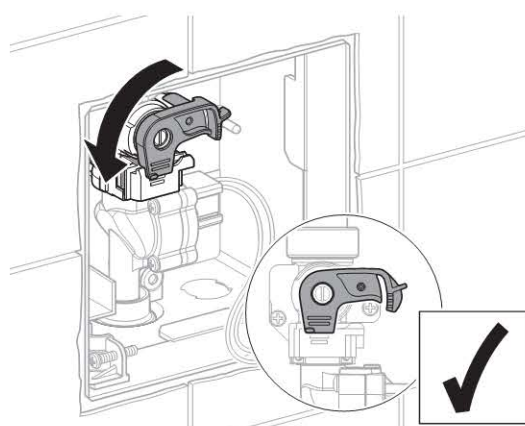
12



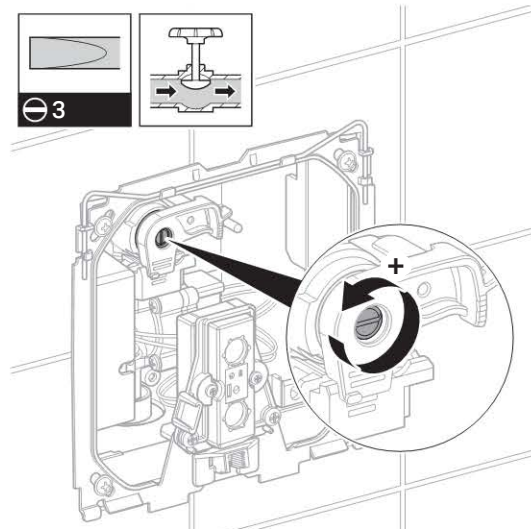
13



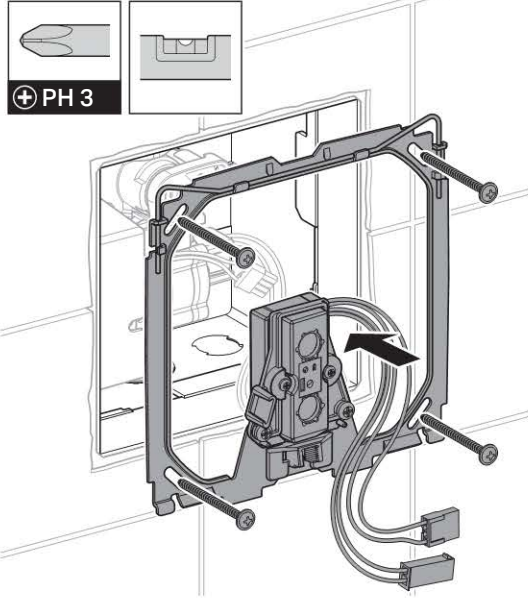
14



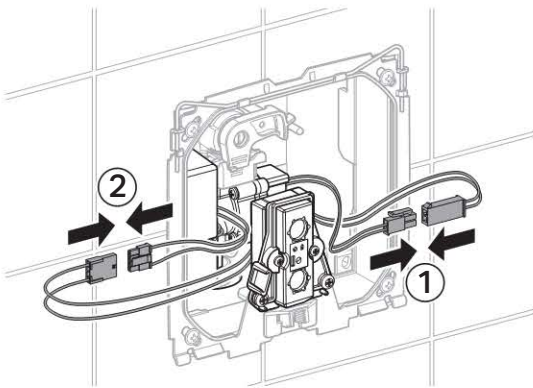
15



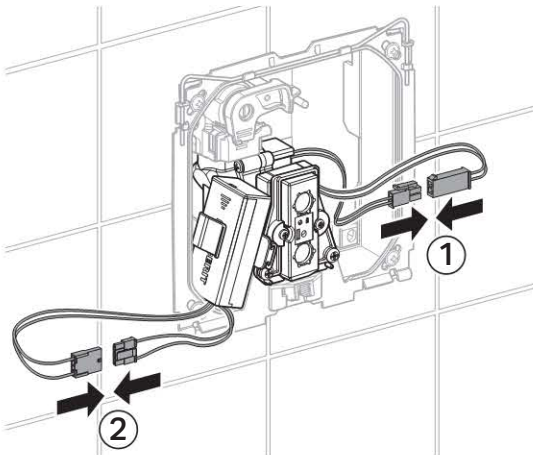
16



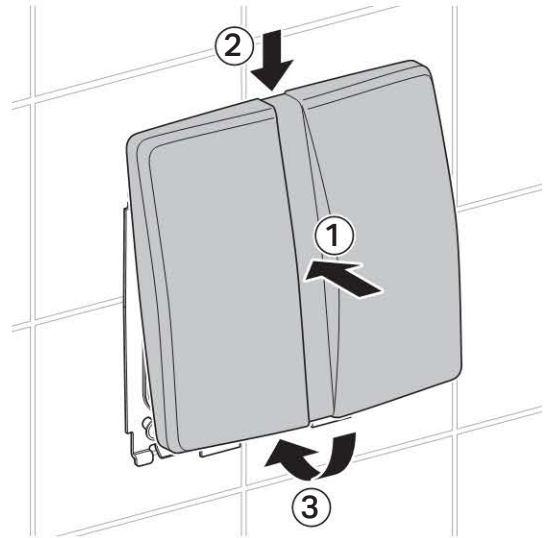
17 Steckverbindungen bei netzbetriebener Urinalsteuerung verbinden.



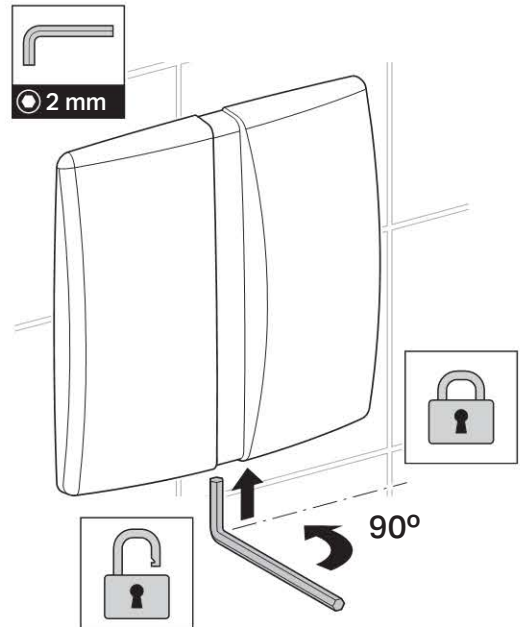
Steckverbindungen bei batteriebetriebener Urinalsteuerung verbinden.



18

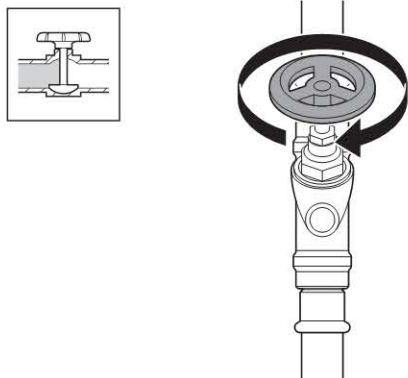


19

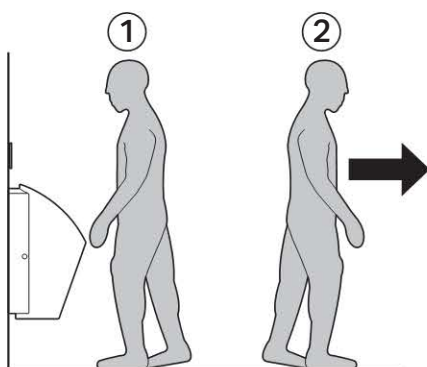


Drosselschraube ersetzen

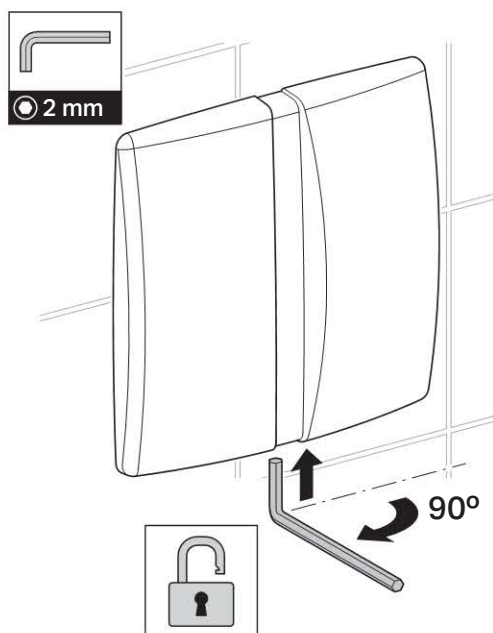
1



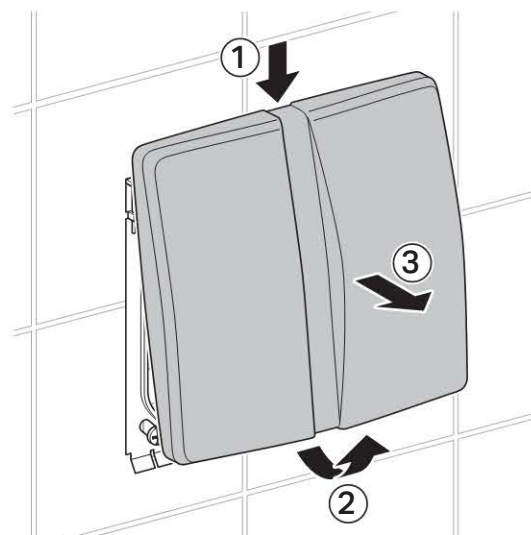
2



3

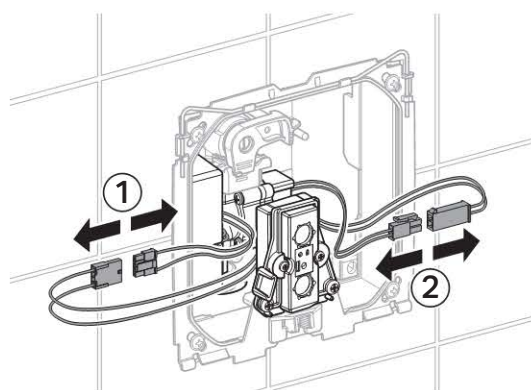


4

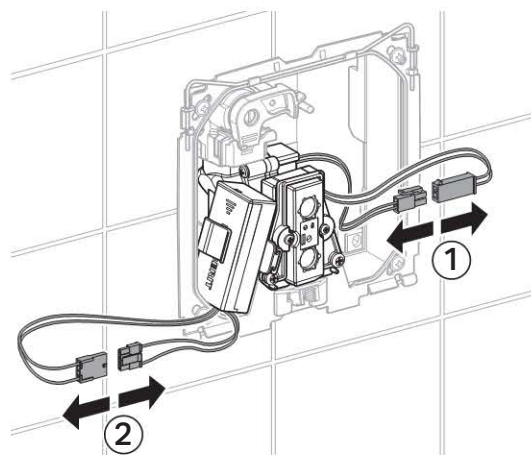


5

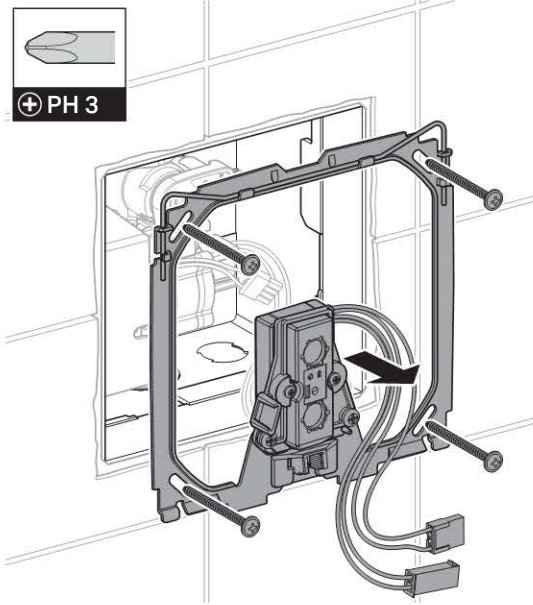
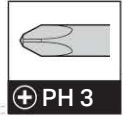
Steckverbindungen bei netzbetriebener Urinalsteuerung trennen.



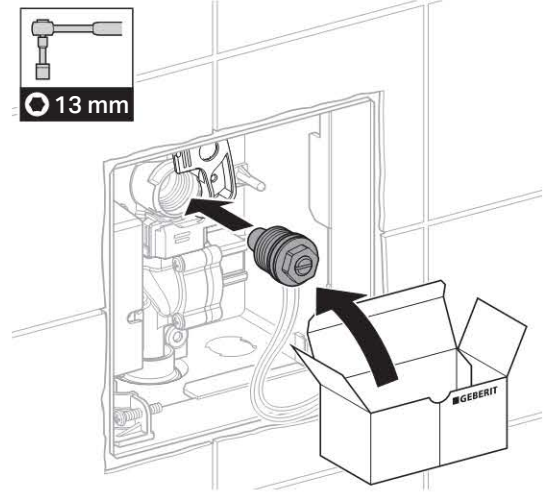
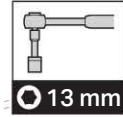
Steckverbindungen bei batteriebetriebener Urinalsteuerung trennen



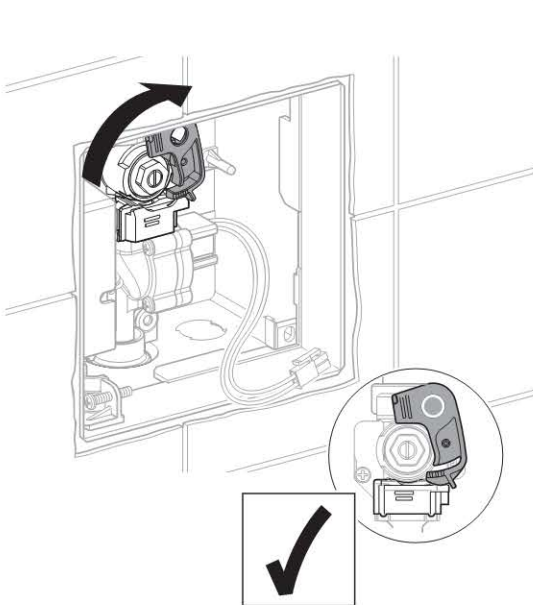
6



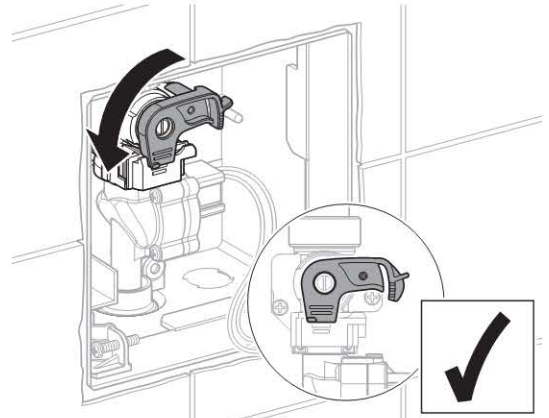
9



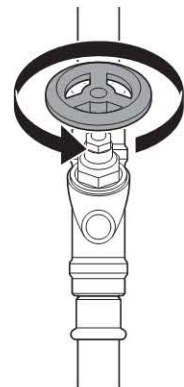
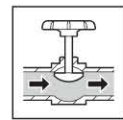
7



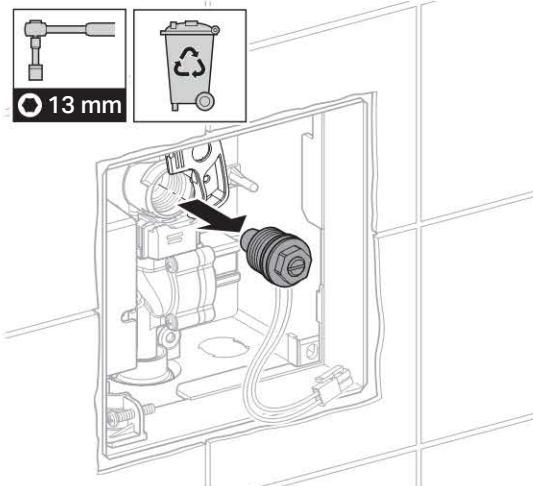
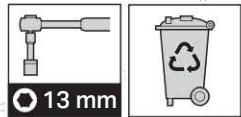
10



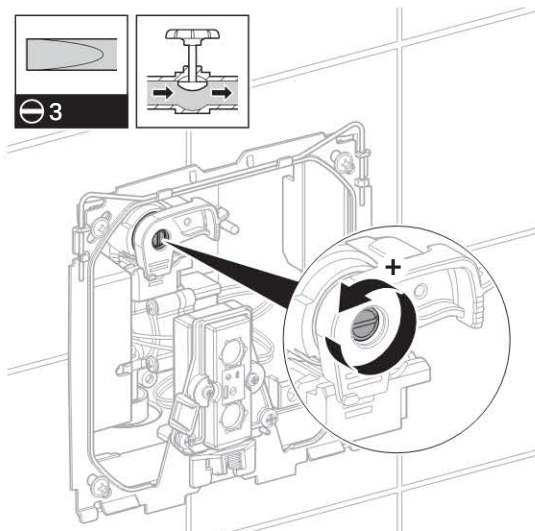
11



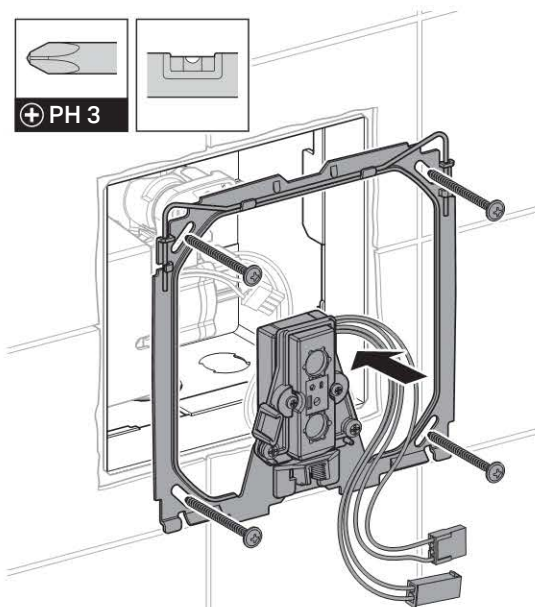
8



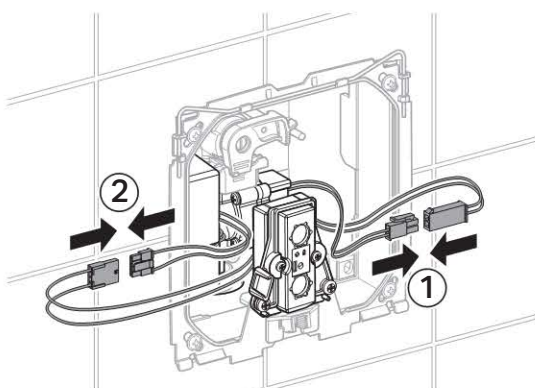
12



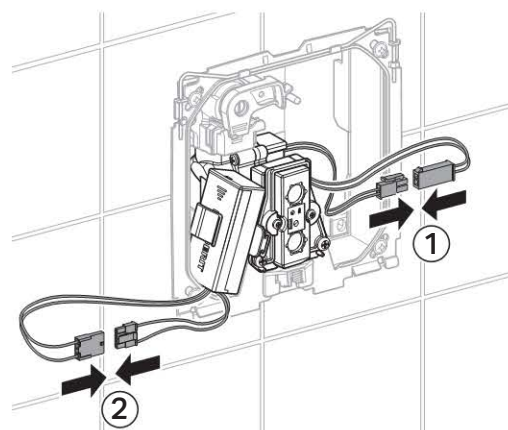
13



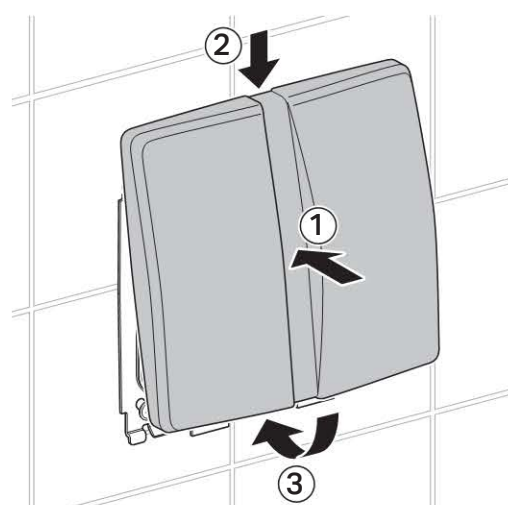
14 Steckverbindungen bei netzbetriebener
Urinalsteuerung verbinden.



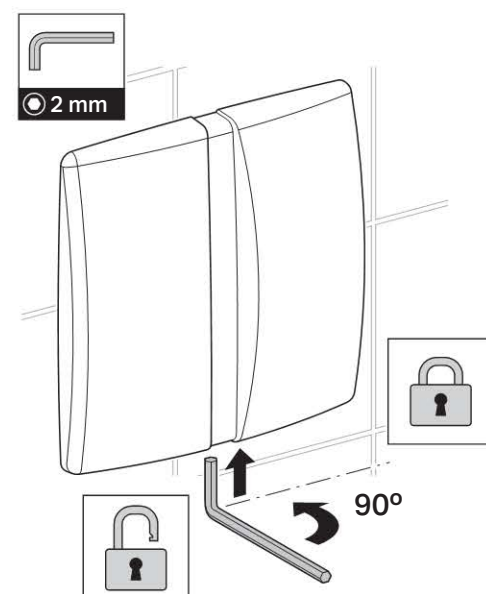
Steckverbindungen bei batteriebetriebener
Urinalsteuerung verbinden.



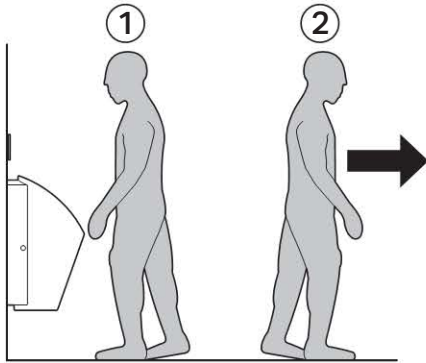
15



16



Spülauslösung prüfen



Geberit International AG, Schachenstrasse 77, CH-8645 Jona
T +41 55 221 63 00
F +41 55 221 63 16
documentation@geberit.com
→ www.geberit.com