

Crometta

Brauseset 100 1jet EcoSmart 9 l/min mit Brausestange 65 cm

Oberfläche: **Weiß/Chrom** Artikelnummer: **26535400**



Beschreibung

Merkmale

- besteht aus: Handbrause, Brausestange, Brauseschlauch, Handbrausehalterung
- Brausekopfgröße: 100 mm
- Strahlart: Rain
- um 45° verstellbarer Neigungswinkel der Handbrausehalterung
- maximale Durchflussmenge bei 3 bar: 9 l/min
- Mindestfließdruck: 1 bar
- Wandbefestigung: Schraubbefestigung
- Wandstützen aus Kunststoff
- Profil Brausestange: rund
- Brausestangendurchmesser: 22 mm
- Bohrabstand 625 mm
- brauseseitiger Drehwirbel gegen lästiges Verdrehen des Brauseschlauches

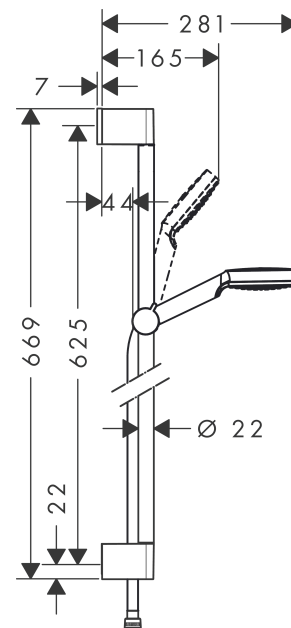
Technologie



Produktabbildung



Maßzeichnung



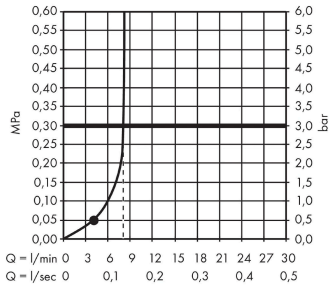
Crometta

Brauseset 100 1jet EcoSmart 9 l/min mit Brausestange 65 cm

Oberfläche: **Weiß/Chrom** Artikelnummer: **26535400**



Durchflussdiagramm

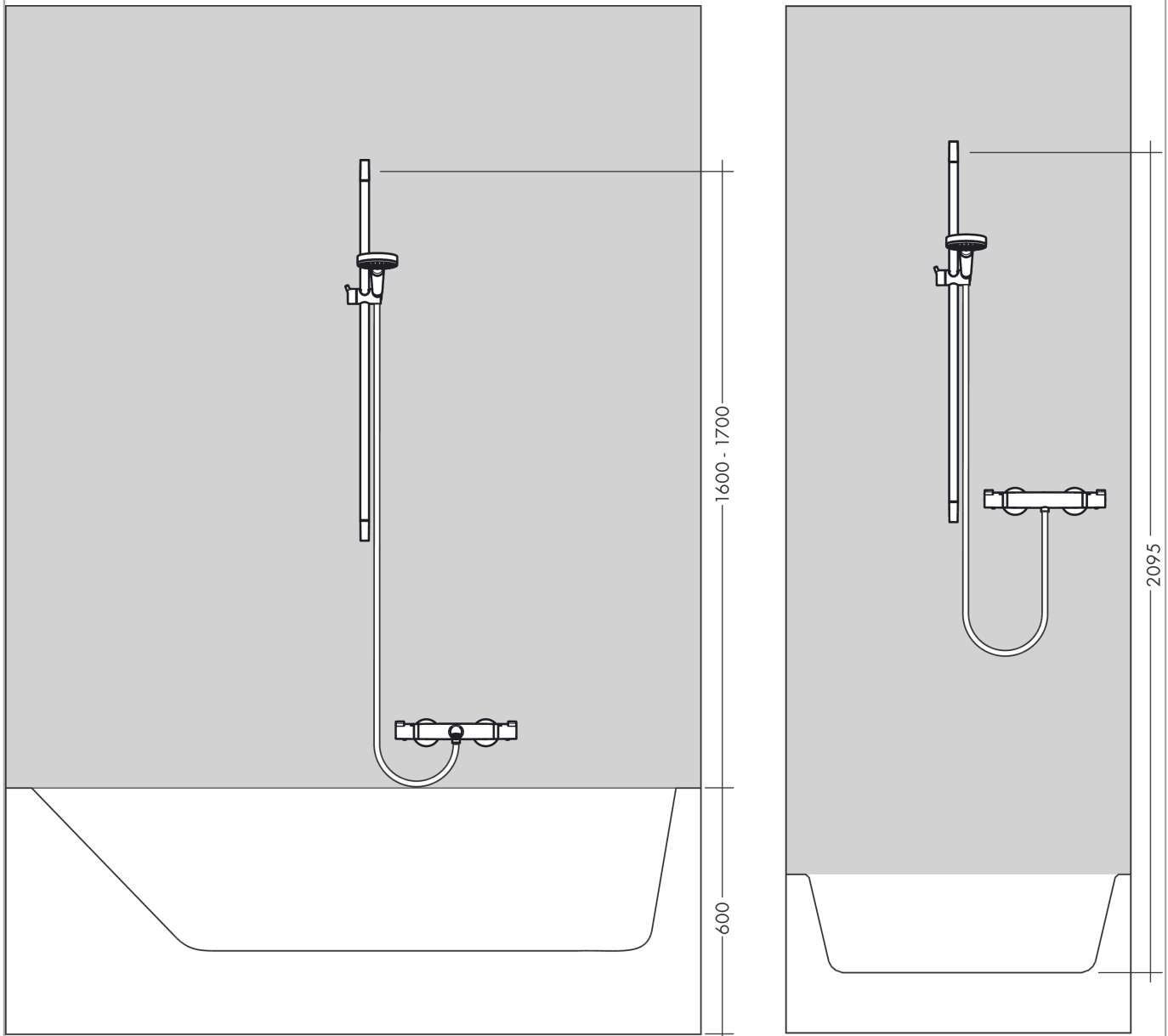


Die Verbrauchswerte wurden praxisnah mit den dazugehörigen Armaturen (Thermostat/Mischer/Unterputzventil) gemessen.

Crometta
Brauseset 100 1jet EcoSmart 9 l/min mit Brausestange 65 cm
 Oberfläche: **Weiß/Chrom** Artikelnummer: **26535400**



Einbaubeispiel

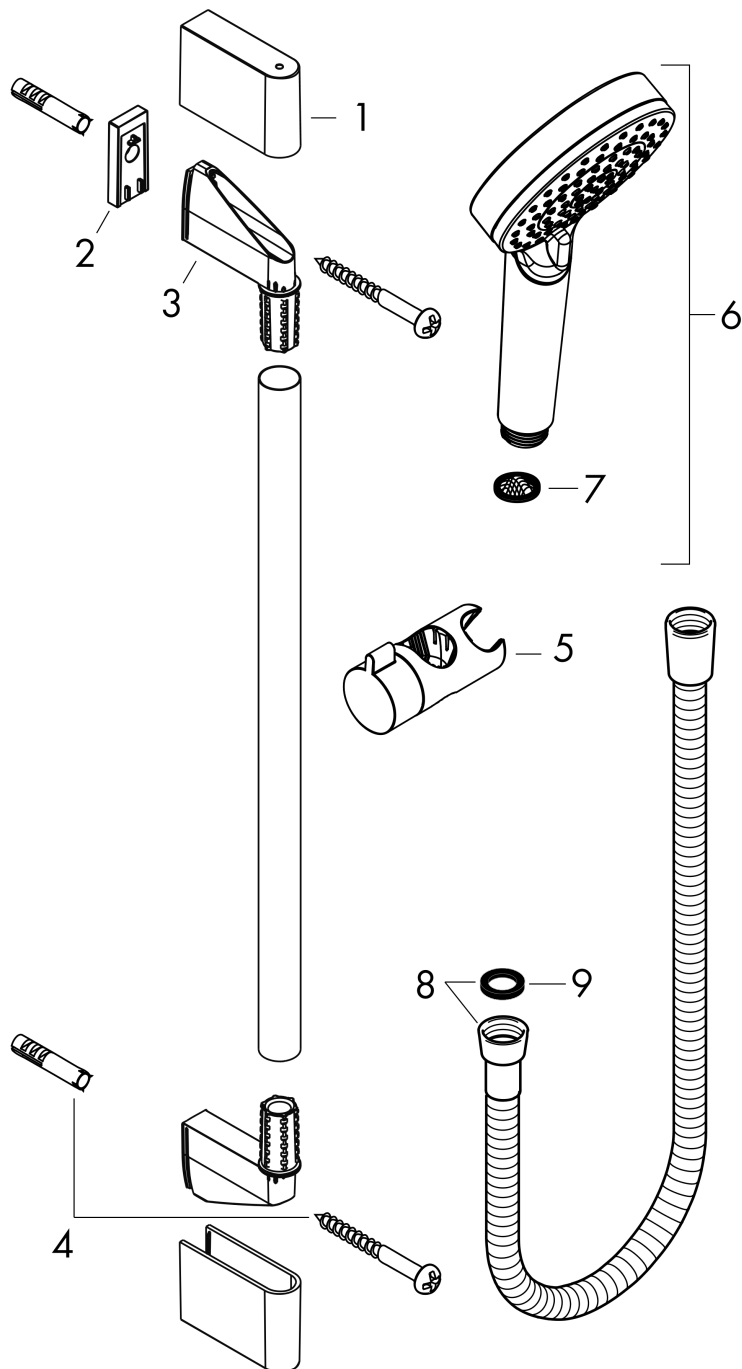


Crometta
Brauseset 100 1jet EcoSmart 9 l/min mit Brausestange 65 cm
 Oberfläche: **Weiß/Chrom** Artikelnummer: **26535400**



Explosionszeichnung

Baujahr: >11/21



Crometta

Brauset set 100 1jet EcoSmart 9 l/min mit Brausestange 65 cm

Oberfläche: **Weiß/Chrom** Artikelnummer: **26535400**



Ersatzteilliste

Baujahr: >11/21

Pos.	Beschreibung	Artikelnummer	PG	VE
1	Abdeckung	95217000	4	1
2	Fliesenausgleichsscheibe 7 mm	97450000	98	1
3	Wandstütze	95218000	3	1
4	Befestigungsteile	96179000	4	1
5	Schieber kompl.	92366000	9	1
6	Handbrause	26331400	98	1
7	Siebichtung	94246000	1	1
8	Brauseschlauch Isiflex'B 1,60 m	28276000	98	1
9	Dichtung	98058000	1	1