



Übergangsverschraubung

- Lötanschluss, R-Gewinde
- konischdichtend

Ausstattung

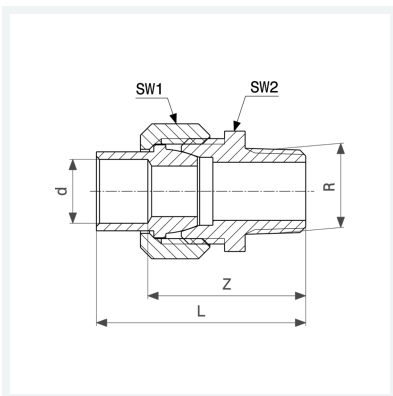
Mehrkant

Hinweis

Nicht geeignet für Gas-Installationen!

Modell 94343G

Artikel 102 395



Eigenschaften

Rohraußendurchmesser	d	15
Außengewinde kegelig	R	½
Z-Maß	Z	35 mm
Länge	L	46 mm
Schlüsselweite 1	SW1	29 mm
Schlüsselweite 2	SW2	27 mm
Gewicht	98,05 g	
Volumen	103,6 cm ³	
Werkstoff	Rotguss	