

160 1630 Handbrause mit Durchführung für Wannenrand

mit Handbrause und Brauseschlauch 1800 mm, eigensicher gegen Rückfließen, chrom

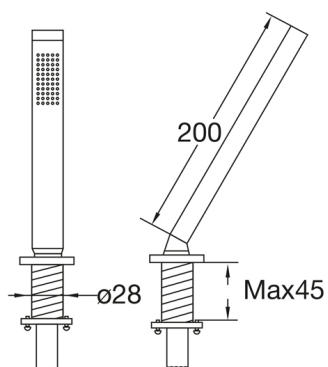
PRODUKTBILD



160 1630 Handbrause mit Durchföhrung für Wannenrand

mit Handbrause und Brauseschlauch 1800 mm, eigensicher gegen Rückfließen, chrom

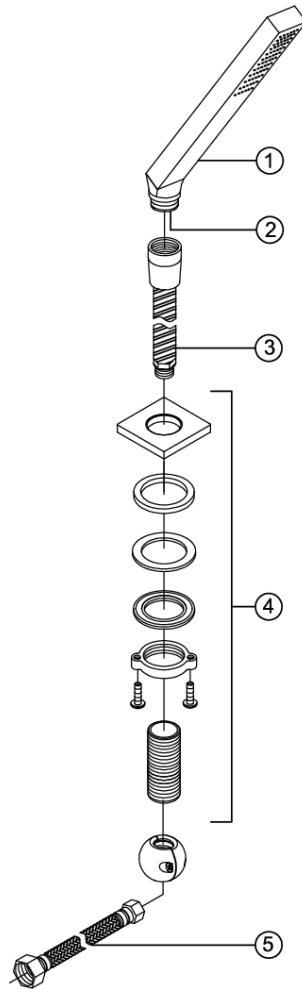
TECHNISCHE ZEICHNUNG




160 1630 Handbrause mit Durchführung für Wannenrand

mit Handbrause und Brauseschlauch 1800 mm, eigensicher gegen Rückfließen, chrom

EXPLOSIONSZEICHNUNG



1	135 1655	Handbrause hand shower	160 1630
2	099 9161	Rückflussverhinderer Ø 15mm back flow preventer Ø 15mm	
3	099 9424	Brauseschlauch 1800 mm shower hose 1800 mm	
4	160 4006	Schlauchdurchführung deck mounted shower pass-through	
5	099 9425	Verbindungsschlauch zur Umstellung AG M14x1 x Ü 1/2" connecting hose for diverter M12 pass-through	
			24.06.2013
			
			Autor Dtl.-Ing. Zuzana Michalova