

Bedienungsanleitung

User manual

Mode d'emploi

Istruzioni per l'uso

Gebruiksaanwijzing

Instrucciones de uso

Instruções de utilização

Betjeningsvejledning

Bruksanvisning

Bruksanvisning

Presskopf

Pressing head

Tête de pressage

Testa di compressione

Perskop

Cabezal de compresión

Cabeça de compressão

Pressetang

Presshode

Presshuvud



DE

DE – Lesen Sie sich die Betriebsanleitung vor Inbetriebnahme des Produktes sorgfältig durch. Sollten Unklarheiten sein, wenden Sie sich bitte unverzüglich an unsere nächste Kundendienststelle (Informationen siehe letzte Umschlagseite).

Der Inhalt dieses Dokumentes darf ohne vorherige schriftliche Genehmigung durch den Hersteller in keiner Form, weder ganz noch teilweise vervielfältigt, weitergegeben oder verbreitet werden.

Als Originalbetriebsanleitung gilt ausschließlich die deutsche Fassung. Alle anderen Sprachen sind als Übersetzung der Originalbetriebsanleitung zu betrachten.

Für Übersetzungsfehler übernimmt der Hersteller keine Verantwortung.

EN



Lesen Sie alle Sicherheitshinweise und Anweisungen des Werkzeuges. (Dok.-Nr. 00033087) –

Versäumnisse bei der Einhaltung der Sicherheitshinweise und Anweisungen können elektrischen Schlag, Brand und/oder schwere Verletzungen verursachen.

Bewahren Sie alle Sicherheitshinweise und Anweisungen für die Zukunft auf.

FR

EG-Konformitätserklärung

Die EG-Konformitätserklärung liegt dem Gerät bei.

IT

EN – Read the operation manual carefully before commissioning the product. In the event of uncertainty, please contact our nearest customer service centre immediately (see rear cover page for information).

The contents of this document may not be reproduced, transmitted or distributed in any form, in whole or in part, without the prior written permission of the manufacturer.

Only the German version may be considered the original manual. All other languages are merely translations of the original manual. The manufacturer accepts no responsibility for translation errors.

NL



Read through all safety notes and instructions for the tool. (Doc. no. 00033087) –

Failure to observe the safety notes and instructions can lead to electric shock, fire and/or serious injuries.

Save all warnings and instructions for future reference.

ES

EC Declaration of Conformity

The EC Declaration of Conformity is included with the device.

PT



Lisez l'intégralité des consignes de sécurité et des instructions relatives à l'outil.

(N° de doc. 00033087) – Des négligences dans le respect des consignes de sécurité et des instructions peuvent causer des décharges électriques, des incendies et/ou des blessures graves.

Conservez toutes les consignes de sécurité et instructions pour consultation ultérieure.

DK

Déclaration CE de conformité

La déclaration CE de conformité est jointe à l'appareil.

NO

IT – Leggere con attenzione le istruzioni di funzionamento prima della messa in funzione del prodotto. In caso di incertezze, rivolgersi immediatamente al nostro punto di assistenza al cliente più vicino (per informazioni consultare l'ultima pagina di copertina).

Il contenuto di questo documento non può essere riprodotto, trasmesso o distribuito in qualsiasi forma, in tutto o in parte, senza il previo permesso scritto del costruttore.

Solo la versione tedesca è valida come istruzioni di funzionamento originali. Tutte le altre lingue devono essere considerate come traduzioni delle istruzioni operative originali.

Il costruttore non si assume alcuna responsabilità per gli errori di traduzione.

SV



Leggere tutte le avvertenze di sicurezza e le istruzioni dell'attrezzo. (N. doc. 00033087) – Il mancato rispetto delle avvertenze di sicurezza e delle istruzioni può causare scosse elettriche, incendi e/o gravi lesioni.

Conservare tutte le avvertenze di sicurezza e le istruzioni per l'uso futuro.

Dichiarazione di conformità CE

La dichiarazione di conformità CE è acclusa all'apparecchio.

NL – Lees deze handleiding vóór de inbedrijfstelling van het product zorgvuldig door. Neem bij onduidelijkheden onmiddellijk contact op met onze dichtstbijzijnde klantenservice (zie voor informatie de laatste omslagpagina).

De inhoud van dit document mag niet worden gereproduceerd, overgedragen of gedistribueerd in welke vorm dan ook, geheel of gedeeltelijk, zonder voorafgaande schriftelijke toestemming van de fabrikant.

Alleen de Duitse versie is geldig als de originele handleiding. Alle andere talen moeten worden beschouwd als vertalingen van de oorspronkelijke handleiding.

De fabrikant aanvaardt geen verantwoordelijkheid voor vertaalfouten.



Lees alle veiligheidsvoorschriften en aanwijzingen van het gereedschap. (Doc-nr. 00033087) – Na latigheid bij het opvolgen van de veiligheidsvoorschriften en aanwijzingen kan elektrische schokken, brand en / of ernstig letsel tot gevolg hebben.

Bewaar alle veiligheidsvoorschriften en aanwijzingen voor toekomstige raadpleging.

EG-conformiteitsverklaring

De EG-conformiteitsverklaring is bij het apparaat aanwezig.

ES – Lea con atención las instrucciones de servicio antes de la puesta en marcha del producto. Si le surge cualquier duda, póngase en contacto de inmediato con nuestro servicio de atención al cliente más cercano (encontrará información al respecto en la última página de este documento). No se permite la reproducción, comunicación o divulgación, total o parcial, del contenido de este documento de ninguna forma sin el consentimiento previo del fabricante.

Solo se considerará la versión en alemán como instrucciones de servicio originales. Las versiones en otros idiomas se deberán considerar traducciones de las instrucciones de servicio originales.

El fabricante no se hace responsable de ningún error en las traducciones.



Lea todas las normas de seguridad e indicaciones de la herramienta. (n.º de doc. 00033087) –

Si no se respetan las normas de seguridad e indicaciones, pueden producirse descargas eléctricas, incendios y/o lesiones de carácter grave. **Guardar todas las normas de seguridad e indicaciones para el futuro.**

Declaración de Conformidad CE

La declaración de conformidad CE se adjunta al dispositivo.

PT – Ler atentamente as instruções de operação antes da colocação em funcionamento do produto. Em caso de dúvida, entre de imediato em contacto com os nossos serviços de assistência (para informações, consultar a contracapa).

É proibido reproduzir, transmitir ou distribuir a totalidade ou parte do conteúdo deste documento, seja sob que forma for, sem a prévia autorização escrita do fabricante.

As instruções de operação originais são apenas a versão alemã. Todos os outros idiomas devem ser considerados tradução das instruções de operação originais. O fabricante não se responsabiliza por quaisquer erros de tradução.



Ler na íntegra todas as instruções de segurança e indicações da ferramenta.

(N.º de doc. 00033087) – Qualquer negligência no cumprimento das instruções de segurança e indicações pode levar a eletrocussão, incêndio e/ou ferimentos graves.

Conservar todas as instruções de segurança e indicações para o futuro.

Declaración de conformidad CE

A declaración de conformidad CE vem junto com o aparelho.

DK – Læs driftsvejledningen grundigt inden ibrugtagning af produktet. Skulle noget være uklart, bedes du straks rette henvendelse til vores nærmeste servicested (se omslagets sidste side for yderligere information).

Dette dokumentets indhold må ikke videregives, kopieres eller distribueres i nogen som helst form – hverken helt eller delvist – uden producentens forudgående, skriftlige tilladelse.

Den eneste originale driftsvejledning er den tyske udgave. Alle andre sprog skal betragtes som oversættelser af den originale driftsvejledning.

Producenten tager ikke ansvar for nogen former for oversættelsesfejl.



Læs alle sikkerhedsinstruktioner og anvisninger for værktøjet. (Dok.-nr. 00033087) –

Manglende overholdelse af sikkerhedsinstruktioner og anvisninger kan medføre elektrisk stød, brand og/eller alvorlig tilskadekomst.

Gem alle sikkerhedsinstruktioner og anvisninger med henblik på senere brug.

EF-overensstemmelseserklæring

EF-overensstemmelseserklæringen følger med enheden.

DE

EN

FR

IT

NL

ES

PT

DK

NO

SV

NO – Les grundig gjennom bruksanvisningen før du tar i bruk produktet. Hvis noe er uklart, kan du ta kontakt med vår nærmeste kundeservice (kontaktinformasjon finner du på siste side). Innholdet i dette dokumentet skal ikke i noen form, verken delvis eller helt, mangfoldiggjøres, kopieres, distribueres eller lagres uten skriftlig tillatelse fra produsenten.

Kun den tyske versjonen gjelder som den originale bruksanvisningen. Alle andre språk anses som en oversettelse av den originale bruksanvisningen. Produsenten tar intet ansvar for feil i oversettelsen.



Les alle sikkerhetsanvisningene og anvisningene for verktøyet.

(Dok.-nr. 00033087) – Hvis sikkerhetsanvisningene og -informasjonen ikke overholdes, kan det føre til elektrisk støt, brann og/eller alvorlige personskader.

Ta vare på alle sikkerhetsanvisninger og -informasjon for senere bruk.

EF-samsvarserklæring

EF-samsvarserklæring følger med enheten.

SV – Läs driftinstruktionen noga innan produkten tas i drift. Om något är oklart, kontakta omedelbart vårt närmaste kundservice-center (se baksidan för information).

Innehållet i detta dokument får inte reproduceras, vidarebefordras eller distribueras i någon form, helt eller delvis, utan föregående skriftligt medgivande från tillverkaren.

Endast den tyska versionen gäller som originaldriftinstruktionen. Alla andra språk ska betraktas som översättningar av den ursprungliga driftinstruktionen.

Tillverkaren tar inget ansvar för översättningsfel.

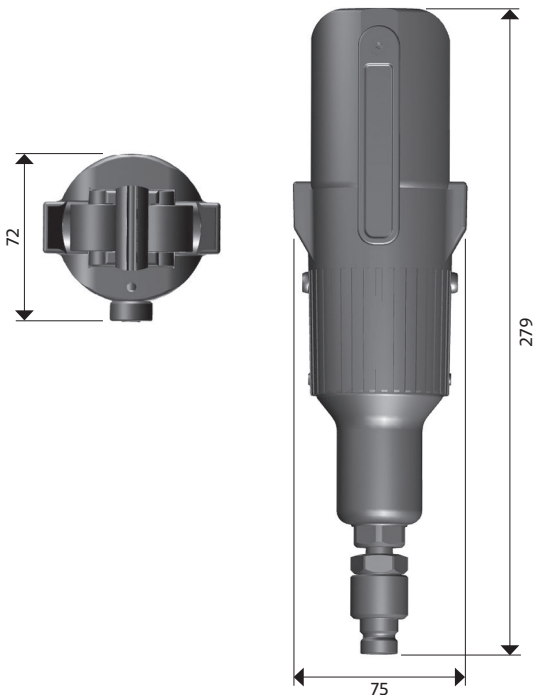


Läs alla säkerhetsvarningar och instruktioner för verktyget.

(Doc-Nr. 00033087) – Underlåtenhet att följa säkerhetsanvisningarna och anvisningarna kan medföra elektriska stötar, brand och/eller allvarliga personskador. **Spara alla säkerhetsanvisningar och instruktioner för framtida bruk.**

EG-försäkran om överensstämmelse

EG-försäkran om överensstämmelse bifogas med enheten.



Bestimmungsgemäße Verwendung

Das hydraulische Presswerkzeug PK32-F eignet sich zum Verarbeiten von Verbindungsmaterial bis zu einer max. Nennweite von 75 mm (*systemabhängig; für weitere Informationen wenden Sie sich bitte an Ihren Systemanbieter).

Intended use

The hydraulic pressing tool PK32-F is suitable for processing connecting material up to a maximum nominal width of 75 mm (*system-dependent; please contact your system supplier for additional information).

Utilisation conforme

L'outil de sertissage hydraulique PK32-F est adapté au façonnage des matériaux de connexion jusqu'à un diamètre nominal max. de 75 mm (*en fonction du système ; veuillez vous adresser au fournisseur de votre système pour obtenir des informations complémentaires).

Utilizzo conforme

La pressatrice idraulica PK32-F è adatta per la lavorazione di materiale di collegamento fino a un diametro nominale massimo di 75 mm (*in funzione del sistema; per ulteriori informazioni si prega di contattare il proprio fornitore del sistema).

Reglementair gebruik

De PK32-F hydraulische perstang is geschikt voor de verwerking van verbindingmateriaal tot een max. nominale diameter van 75 mm (*systeemafhankelijk; neem contact op met uw systeemleverancier voor meer informatie).

Uso previsto

La herramienta de compresión hidráulica PK32-F es ideal para trabajar material de unión de un diámetro nominal de hasta 75 mm (*en función del sistema; para más información, consulte a su proveedor de sistemas).

Utilização adequada

O equipamento de compressão hidráulico PK32-F destina-se a processar material de ligação até um diâmetro máx. de 75 mm (*consoante o sistema; para mais informações, entrar em contacto com o fornecedor do sistema).

Tilsigtet anvendelse

Det hydrauliske presseværktøj PK32-F egner sig til forarbejdning af forbindelsesmateriale med en maks. nominel diameter på 75 mm (*systemafhængigt; for yderligere information bedes du kontakte din systemleverandør).


Tiltenkt bruk

Det hydrauliske krympeverktøyet PK32-F er egnet for prosessering av tilkoblingsmateriale opp til en maksimal nominell diameter på 75 mm (*avhengig av system – kontakt systemleverandøren for mer informasjon).

Avsedd användning

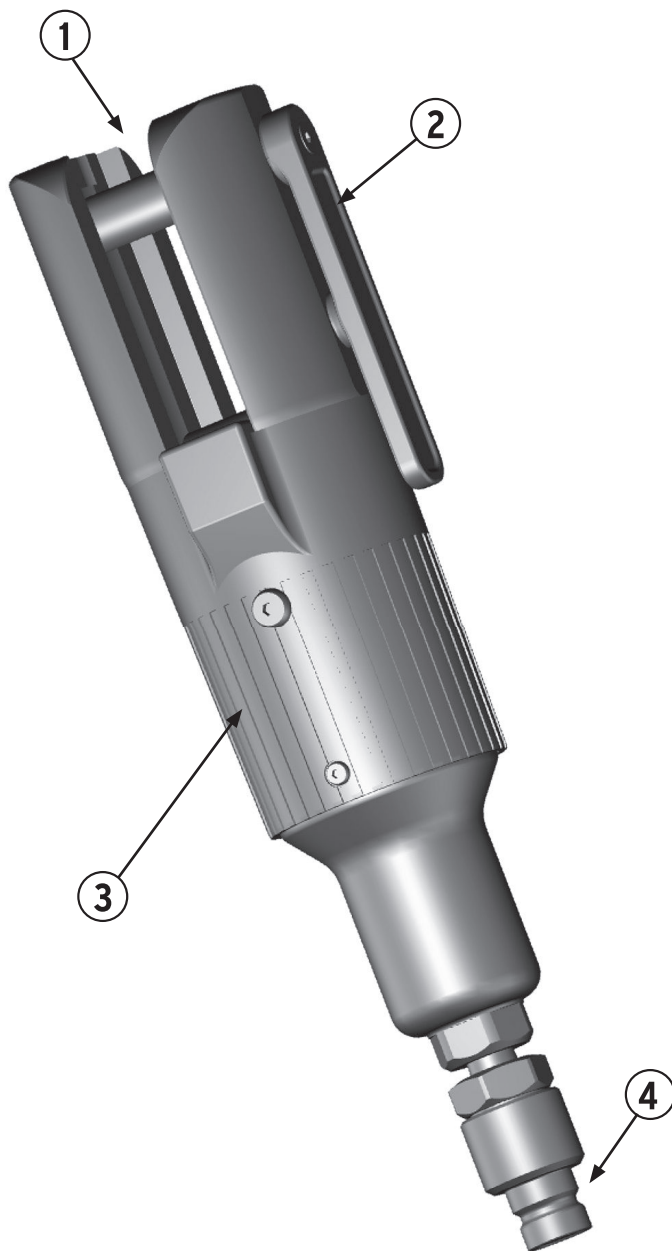
Det hydrauliska pressverktyget PK32-F är lämpligt för bearbetning av anslutningsmaterial upp till en maximal nominell diameter på 75 mm (*systemberoende; kontakta din systemleverantör för mer information).

Technische Daten // Technical data // Caractéristiques techniques // Dati tecnici // Technische gegevens //
 Información técnica // Dados técnicos // Tekniske data // Tekniska data

Nennkraft // Nominal force // Force nominale // Forza nominale // Nominale kracht // Fuerza nominal // Força nominal // Nominel kraft // Nominell kraft // Nominell kraft	32 kN
max. Hub // Max. stroke // Course max. // Corsa max // max. slag // Carrera máx. // Elevação máx. // maks. hub // maks. slag	40 mm
max. Nennweite // Diamètre nominal max. // Diametro nominale max // max. nominale diameter // Diámetro nominal máx. // Diámetro máx. // maks. nominel diameter // maks. diameter // max. nominell storlek	75 mm*
Presszeit // Pressing time // Durée de sertissage // Tempo di pressatura // Perstijd // Tiempo de compresión // Tempo de compressão // Pressetid // Presstid	6-8 s für NW108 bei Raumtemperatur // for NW 108 at room temperature // pour un diamètre nominal de 108 mm à température ambiante // per NW108 a temperatu- ra ambiente // voor NW108 bij kamertemperatuur // para NW108 a temperatura ambiente // para diámetro 108 à temperatura ambiente // for NW108 ved rum- temperatur // for NW108 ved romtemperatur // for NW108 vid rumtemperatur
Betriebstemperatur // Operating temperature // Température de service // Temperatura d'esercizio // Bedrijfstemperatuur // Temperatura de servicio // Temperatura de funcionamento // Drifttemperatur	- 20°C - +50°C
Abmessungen // Dimensions // Dimensioni // Afmetingen // Dimensiones // Dimensões // Mål // Mått	279 x 75 x 72 mm
Gewicht // Weight // Poids // Peso // Gewicht // Vægt // Vekt // Vikt	ca. // approx. // env. // aprox. // 2,1kg
Konformität // Conformity // Conformité // Conformità // Conformance // Conformidad // Conformidade // Överensstemmelse // Konformitet // Överensstämmelse	

1. Werkzeugbeschreibung // Tool description // Description de l'outil //
 Descrizione dell'attrezzo // Beschrijving van het gereedschap //
 Descripción de la herramienta // Descrição do equipamento //
 Værktøjsbeskrivelse // Beskrivelse av verktøyet // Verktøysbeskrivning

- ① Werkzeugaufnahme // Tool holder // Support de l'outil // Sede dell'attrezzo //
 Gereedschapshouder // Alojamiento de la herramienta // Suporte do equipamento //
 Værktøjsfotografi // Håndtak til verktøyholder // Verktøysinfästning
- ② Sicherungshebel mit Arretierungsbolzen // Securing lever with locking bolt //
 Levier de sécurité avec boulon d'arrêt // Leva di sicurezza con bullone di arresto //
 Veiligheidshendel met vergrendelingsbout // Palanca de seguridad con perno de bloqueo //
 Alavanca de segurança com pernos de bloqueio // Sikringsarm med låsebolt //
 Sikringsspak med låsebolt // Säkerhetsspak med låsbultar
- ③ Pumpenkörper // Pump body // Corps de pompe // Corpo della pompa // Pomplichaam //
 Cuerpo de la bomba // Corpo da bomba // Pumpehus // Pumpens hoveddel // Pumpkropp
- ④ Anschluss für Hydraulikschlauch // Connection for hydraulic hose //
 Raccordement pour tuyau hydraulique // Attacco per il tubo flessibile idraulico //
 Aansluiting voor hydraulische slang // Conexión de la manguera hidráulica //
 Ligaçao para tubo hidráulico // Tilslutning til hydraulikslange //
 Tilkobling for hydraulikkslange // Anslutning för hydraulslang



DE

EN

FR

IT

NL

ES

PT

DK

NO

SV

2. Symbole und Warnhinweise // Symbols and warning notes //
 Symboles et avertissement // Simboli e avvertenze //
 Symbolen en waarschuwingsaanwijzingen //
 Símbolos e indicaciones de advertencia // Símbolos e advertências //
 Symboler og advarsler // Symboler og advarsler //
 Symboler och varningsmeddelanden

	<p>ACHTUNG! Quetschgefahr. Beim Arbeiten mit dem Werkzeug besteht die Gefahr von Handverletzungen. // ATTENTION! Danger of crushing. Working with the tool poses a risk of hand injuries. // ATTENTION! Risque d'écrasement. Les travaux avec l'outil comportent un risque de blessures aux mains. // ATTENZIONE! Pericolo di schiacciamento. Durante i lavori con l'attrezzo sussiste il pericolo di lesioni alla mano. // ATTENTIE! Gevaar om bekneld te raken. Bij het werken met het gereedschap bestaat het risico van handletsel. // ¡ATENCIÓN! Peligro de aplastamiento. Existe peligro de sufrir lesiones en las manos a la hora de trabajar con la herramienta. // ATENÇÃO! Perigo de esmagamento. Existe o perigo de lesões nas mãos ao trabalhar com o equipamento. // OBS! Fare for fastklemning. Under arbejdet med værktøjet er der fare for håndskader. // OBS! Klemfare. Ved arbeid med verktøyet er det fare for å skade hendene. // OBSERVERA! Klämningsrisk. Det finns risk för handskador vid arbete med verktyget.</p>
	<p>Lesen Sie vor Inbetriebnahme diese Bedienungsanleitung aufmerksam durch und verwahren diese sorgfältig. // Read this user manual carefully before commissioning and keep it in a safe place. // Lisez attentivement le présent manuel d'utilisation avant la mise en service et conservez-le soigneusement. // Prima della messa in funzione leggere attentamente le presenti istruzioni per l'uso e conservarle in un luogo sicuro. // Lees deze gebruiksaanwijzing vóór de inbedrijfstelling zorgvuldig door en bewaar hem op een veilige plaats. // Lea con atención las instrucciones de uso antes de la puesta en marcha y guárdelas con cuidado. // Antes da colocação em funcionamento, ler atentamente estas instruções de utilização e guardá-las em lugar seguro. // Læs denne brugervejledning grundigt før ibrugtagning, og opbevar den til fremtidig brug. // Før bruk av enheten må du lese grundig gjennom bruksanvisningen, og oppbevar den på et trygt sted. // Läs igenom denna bruksanvisning nogga innan du tar den i drift och förvara den på en säker plats.</p>
	<p>Tragen Sie beim Arbeiten mit dem Werkzeug eine Schutzbrille. // Wear protective goggles when working with the tool. // Portez des lunettes de protection lorsque vous travaillez avec l'outil. // Quando si lavora con l'attrezzo, indossare occhiali di protezione. // Draag een beschermbril bij het werken met het gereedschap. // Durante los trabajos con la herramienta, use gafas de protección. // Usar óculos de proteção ao trabalhar com o equipamento. // Bær beskyttelsesbrille under arbejdet med værktøjet. // Bruk alltid vernebriller når du arbeider med verktøyet. // Använd skyddsglasögon vid arbete med verktyget.</p>
	<p>Tragen Sie beim Arbeiten mit dem Werkzeug ggf. Gehörschutz. // Wear ear protection, where necessary, when working with the tool. // Portez éventuellement une protection auditive lorsque vous travaillez avec l'outil. // Quando si lavora con l'attrezzo, utilizzare eventualmente una protezione per l'udito. // Draag indien nodig oorbescherming bij het werken met het gereedschap. // Durante los trabajos con la herramienta, use protector de oídos, en caso necesario. // Se necessário, usar proteção auricular ao trabalhar com o equipamento. // Bær evt. hørevern under arbejdet med værktøjet. // Bruk ev. også hørselsvern når du arbeider med verktøyet. // Använd hörselskydd vid arbete med verktyget.</p>
	<p>Beachten Sie die allgemeinen Baustellenrichtlinien. // Observe the general site regulations. // Respectez les directives générales du chantier. // Osservare le direttive generali del cantiere. // Neem de algemene bouwplaatsrichtlijnen in acht. // Tenga en cuenta las directrices generales de zonas de construcción. // Respeitar as normas gerais do local da obra. // Vær opmærksom på byggepladsens generelle retningslinjer. // Følg de generelle retningslinjerne for byggeplasser. // Følj de allmänna riktlinjerna för byggarbetsplatsen.</p>
	<p>Schützen Sie das Werkzeug vor Nässe. // Protect the tool from moisture. // Protégez l'outil de l'humidité. // Proteggere l'attrezzo dall'umidità. // Bescherm het gereedschap tegen natheid. // Proteja la herramienta contra la humedad. // Proteger o equipamento da humidade. // Beskytt værktøjet mod fugt. // Beskytt verktøyet mot væske. // Skydda verktyget från fukt.</p>



Der Bediener des Werkzeugs muss mind. 16 Jahre alt sein. //
 The minimum age required to use the tool is 16. //
 L'utilisateur de l'outil doit avoir au moins 16 ans. //
 L'utilizzatore dell'attrezzo deve avere almeno 16 anni di età. //
 De bediener van het gereedschap moet ten minste 16 jaar oud zijn. //
 La persona que maneje la herramienta debe tener al menos 16 años. //
 O operador do equipamento terá de ter 16 anos de idade ou mais. //
 Den operatør, der betjener værktøjet, skal være mindst 16 år gammel. //
 Operatøren av verktøyet må være minst 16 år. // Operatören av verktyget måste vara minst 16 år gammal.



Lassen Sie das Werkzeug nach spätestens 2.500 Arbeitszyklen durch den Kundendienst warten. //
 Have the tool serviced by customer service after 2,500 work cycles at the latest. //
 Faites procéder à la maintenance de l'outil par le service après-vente au plus tard après 2 500 cycles de fonctionnement. //
 Far revisionare l'attrezzo dal servizio clienti a più tardi dopo 2.500 cicli di lavoro. //
 Laat het gereedschap na maximaal 2.500 werkcycli door de servicedienst onderhouden. //
 El servicio posventa debe someter la herramienta a mantenimiento después de un máximo de 2500 ciclos de trabajo. //
 O mais tardar após 2500 ciclos de trabalho, contactar o serviço de atendimento ao cliente para proceder à manutenção do equipamento. //
 Kontakt kundeservice efter senest 2.500 arbejdszyklusser for at få foretaget service af værktøjet. //
 La verktøyet vedlikeholdes av kundeservice etter senest 2500. //
 Låt verktyget servas av kundtjänst senast efter 2 500 arbetscykler.



Beachten Sie die Vorschriften für eine fachgerechte Entsorgung. // Observe the regulations for appropriate disposal. //
 Respectez les dispositions relatives à l'élimination appropriée. // Osservare le direttive per uno smaltimento corretto. //
 Neem de voorschriften voor een correcte verwijdering in acht. //
 Tenga en cuenta las normas aplicables para eliminar la herramienta de forma adecuada. //
 Observar os regulamentos para uma eliminação correta. //
 Vær opmærksom på reglerne for korrekt bortskaffelse. // Følg forskriftene for riktig kassering. //
 Följ bestämmelserna för korrekt avfallshantering.



Durch das Gewicht des Werkzeugs kann es bei längerem Arbeiten zu Ermüdungserscheinungen kommen. Achten Sie auf ausreichend Arbeitspausen. //
 The weight of the tool can cause fatigue when working for a long time. Be sure to take sufficient breaks. //
 L'utilisation prolongée de l'outil peut entraîner une certaine fatigue due au poids de celui-ci. Veillez à faire suffisamment de pauses dans votre travail. //
 Il peso dell'attrezzo può causare affaticamento quando si lavora per lunghi periodi di tempo. Osservare un numero sufficiente di pause dal lavoro. //
 Het gewicht van het gereedschap kan vermoeidheid veroorzaken wanneer gedurende lange perioden wordt gewerkt. Zorg ervoor dat u voldoende pauzes neemt van uw werk. //
 Es posible que experimente signos de cansancio provocados por el peso de la herramienta si realiza trabajos durante períodos prolongados. Asegúrese de hacer las paradas necesarias para descansar. //
 O peso do equipamento poderá levar a cansaço no caso de trabalhos mais prolongados. Fazer pausas suficientes durante o trabalho. //
 På grund af værktøjets vægt, kan der ved længere tids arbejde opstå udmattelse. Vær opmærksom på at holde tilstrækkelige pauser fra arbejdet. //
 Værktøjets vekt kan føre til utmattelse ved lengre perioder med arbeid. Sørg for å ta nok pauser i arbeidet. //
 Verktøyet vikt kan leda till tecken på trötthet vid arbete under långa perioder. Se till att ta tillräckligt med pauser.



Sorgen Sie für ausreichend Beleuchtung des Arbeitsbereichs und beachten Sie die allgemeinen Baustellenrichtlinien. //
 Ensure the working area has sufficient lighting and observe the general site regulations. //
 Veillez à un éclairage suffisant de la zone de travail et respectez les directives générales du chantier. //
 Assicurarsi che la zona di lavoro sia sufficientemente illuminata e osservare le direttive generali del cantiere. //
 Zorg voor voldoende verlichting van het werkgebied en neem de algemene bouwplaatsrichtlijnen in acht. //
 Asegúrese de disponer de suficiente iluminación en la zona de trabajo y tenga en cuenta las directrices generales de zonas de construcción. //
 Garantir que a área de trabalho dispõe de uma iluminação suficiente e respeitar as normas gerais do local da obra. //
 Sørg for tilstrækkelig belysning i arbejdsområdet, og vær opmærksom på byggepladsens generelle retningslinjer. //
 Sørg for tilstrekkelig belysning av arbeidsområdet og følg de generelle retningslinjene for byggeplasser. //
 Se till att det finns tillräcklig belysning i arbetsområdet och följ de allmänna riktlinjerna för byggarbetsplatsen.

DE

EN

FR

IT

NL

ES

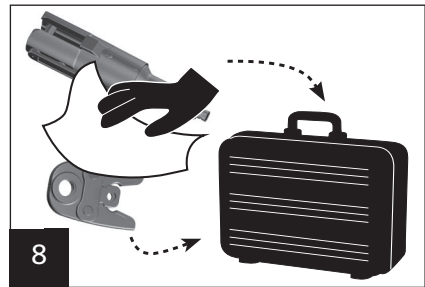
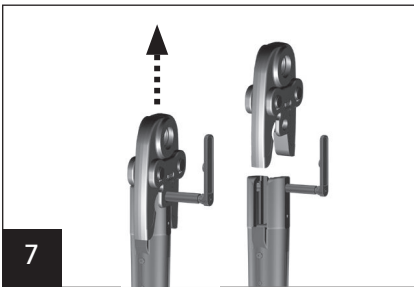
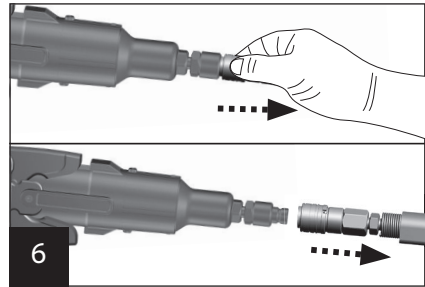
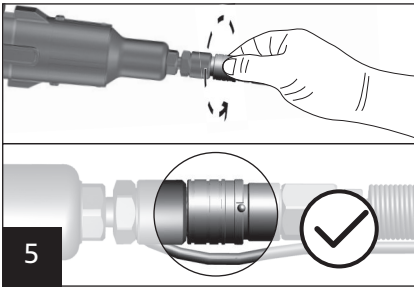
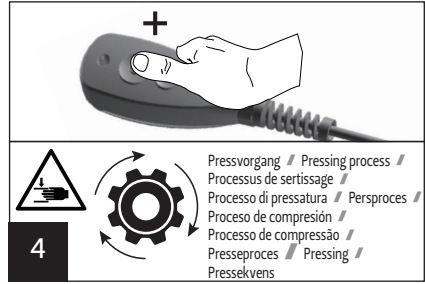
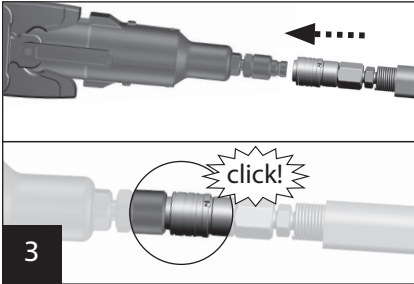
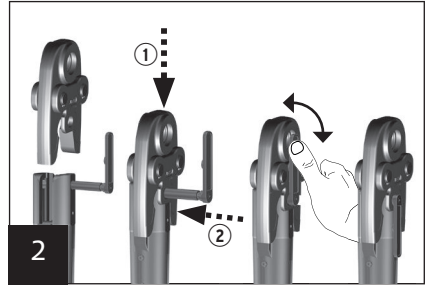
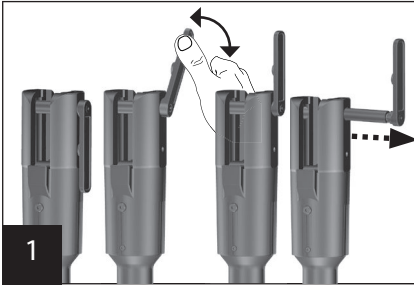
PT

DK

NO

SV

3. Bedienung / Operation / Utilisation / Comando / Bediening / Manejo /
 Operação / Betjening / Manövrering



DE

EN

FR

IT

NL

ES

PT

DK

NO

SV

Dok.-Nr. 00033073 date: 02.21 Version 1

VETEC GmbH
Verbindungstechnologie für
Versorgungssysteme
Taubenstrasse 5
42857 Remscheid
Fon: +49-2191-2096678
Fax: +49-2191-2096679
E-Mail: info@vetecgmbh.de
www.vetecgmbh.de

Service: