

Novus

Einhebel-Waschtischmischer 100 LowFlow 3,5 l/min mit Push-Open Ablaufgarnitur

Oberfläche: **Chrom** Artikelnummer: **71034000**



Beschreibung

Merkmale

- besteht aus: Einhebel-Waschtischmischer, Ablaufgarnitur
- ComfortZone 100
- Ausladung: 118 mm
- Auslaufhöhe: 234 mm
- Griffvariante: Hebelgriff
- Strahlart: Normalstrahl
- maximale Durchflussmenge bei 3 bar: 3,5 l/min
- Keramikmischsystem
- Temperaturbegrenzung einstellbar
- für Durchlauferhitzer geeignet
- Push-Open Ablaufgarnitur G 1¼
- Material Ablaufventil: Synthetik
- Anschlussart: G ¾ Anschlusschläuche
- Anschlussgröße: DN15

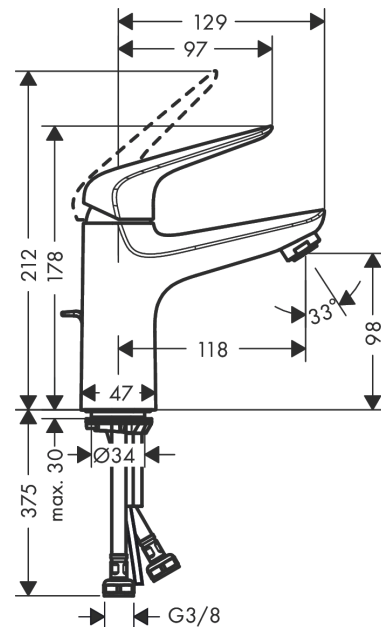
Technologie



Produktabbildung



Maßzeichnung



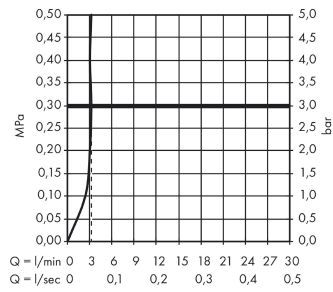
Novus

Einhebel-Waschtismischer 100 LowFlow 3,5 l/min mit Push-Open Ablaufgarnitur

Oberfläche: **Chrom** Artikelnummer: **71034000**



Durchflussdiagramm



Novus

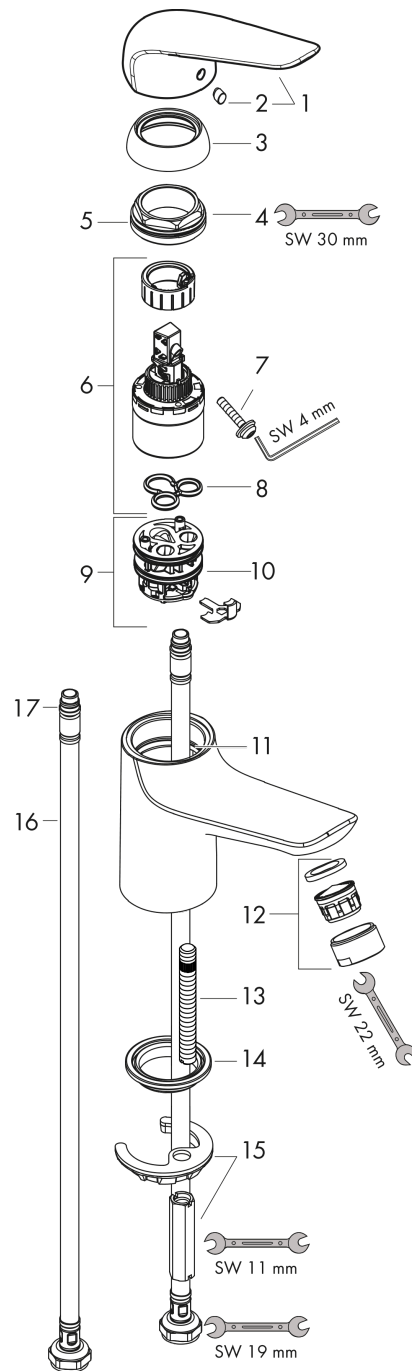
Einhebel-Waschtischmischer 100 LowFlow 3,5 l/min mit Push-Open Ablaufgarnitur

Oberfläche: **Chrom** Artikelnummer: **71034000**



Explosionszeichnung

Baujahr: >10/17



Novus

Einhebel-Waschtischmischer 100 LowFlow 3,5 l/min mit Push-Open Ablaufgarnitur

Oberfläche: **Chrom** Artikelnummer: **71034000**



Ersatzteilliste

Baujahr: >10/17

Pos.	Beschreibung	Artikelnummer	PG	VE
1	Griff	93192000	9	1
2	Griffstopfen	96338000	1	1
3	Kappe	97406000	6	1
4	Mutter	97209000	5	1
5	O-Ring 32x2	98193000	1	1
6	Kartusche kpl.	95646000	13	1
7	Sicherungsschraube	95140000	2	1
8	Dichtung	95008000	3	1
9	Adapter für Kartusche	98750000	4	1
10	O-Ring 30x2	98186000	1	1
11	O-Ring 35x2	92604000	2	1
12	Luftsprudler M24x1	98453000	6	1
13	Schraube M8 x 68	97736000	2	1
14	Dichtung Ø 42	98722000	2	1
15	Schaftbefestigung kpl.	96016000	8	1
16	Anschlussschlauch 450 mm M8x0,75 G3/8	97206000	8	1
17	O-Ring 6,6x1,6	93019000	1	1