

Brausearm E 39 cm mit rechteckigem Schaft
 Oberfläche: **Mattschwarz** Artikelnummer: **27694670**



Beschreibung

Merkmale

- Länge: 390 mm
- Installationsart: Aufputzmontage
- Material: Messing
- Anschlussart: G 1/2

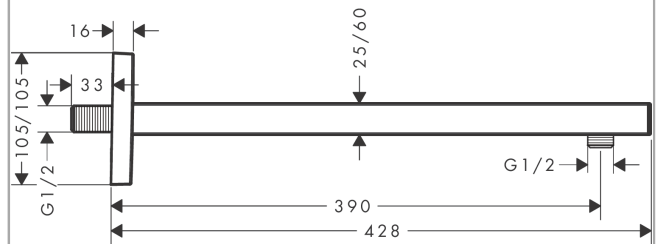
Designpreise



Produktabbildung



Maßzeichnung

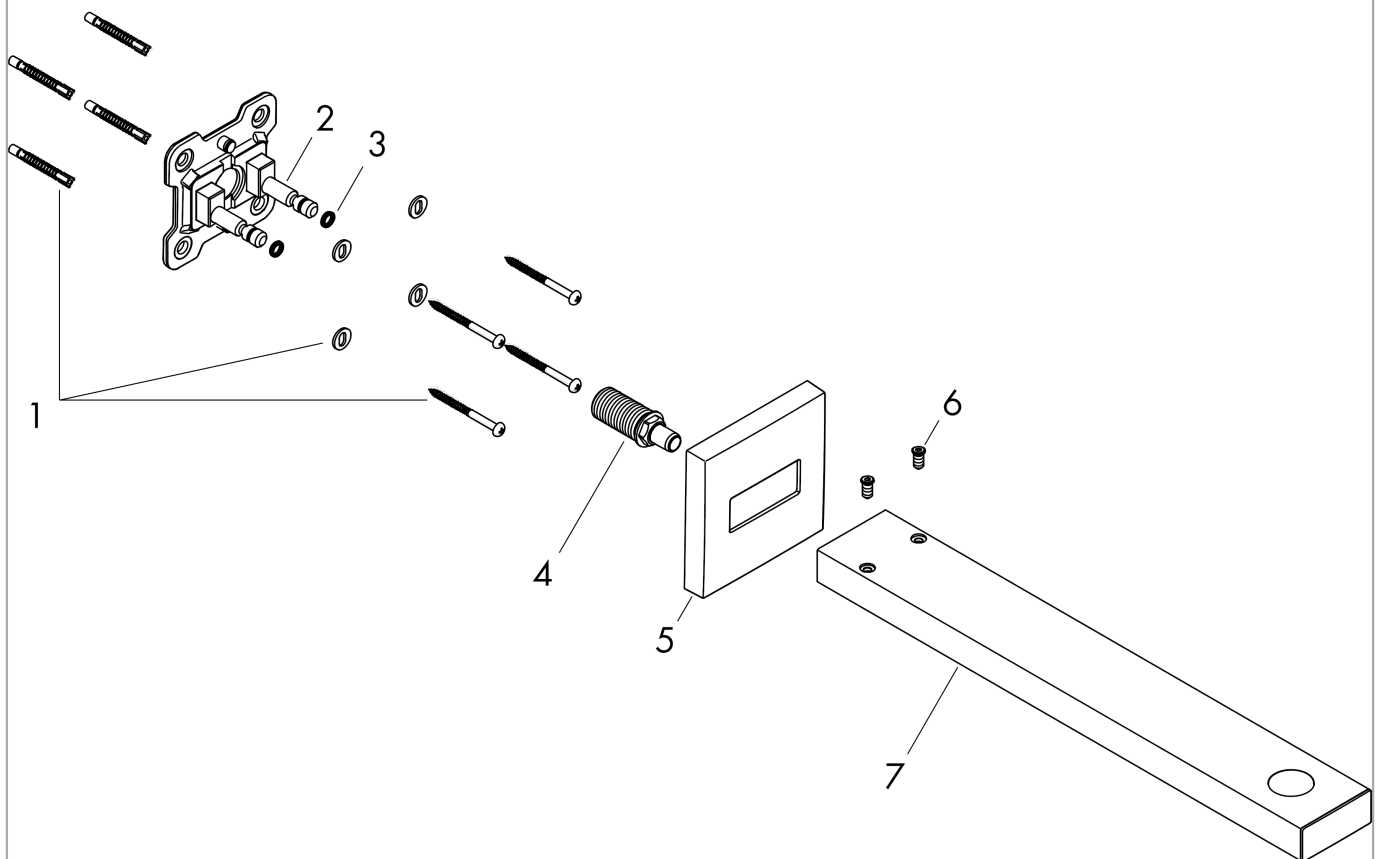


Brausearm E 39 cm mit rechteckigem Schaft
 Oberfläche: **Mattschwarz** Artikelnummer: **27694670**



Explosionszeichnung

Baujahr: >04/20



Brausearm E 39 cm mit rechteckigem Schaft
 Oberfläche: **Mattschwarz** Artikelnummer: **27694670**



Ersatzteilliste

Baujahr: >04/20

Pos.	Beschreibung	Artikelnummer	PG	VE
1	Befestigungsteile	96179000	4	1
2	Wandflansch	93441000	11	1
3	O-Ring 6x2	98458000	1	1
4	Anschlußnippel	93416000	10	1
5	AP-Haube	93126670	59	1
6	Schraube	93431000	3	1
7	Brausearm	93221670	68	1