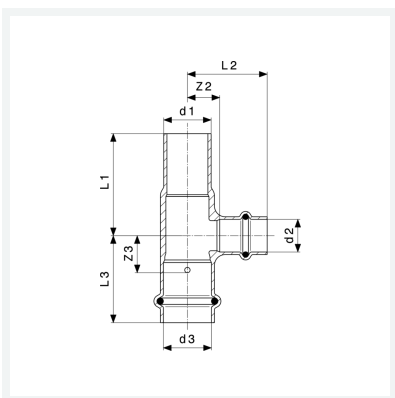




**Profipress-T-Stück
mit SC-Contur**
- Pressanschlüsse, Einsteckende
Ausstattung
Dichtelemente EPDM
Modell 2418.1

Artikel 477 356



Eigenschaften

Rohraußendurchmesser 1	d1	22
Rohraußendurchmesser 2	d2	15
Rohraußendurchmesser 3	d3	22
Z-Maß 2	Z2	15 mm
Z-Maß 3	Z3	17 mm
Länge 1	L1	48 mm
Länge 2	L2	37 mm
Länge 3	L3	41 mm
Gewicht	122,8 g	
Volumen	177,6 cm ³	

Datenblatt



**Profipress-T-Stück
mit SC-Contur
Modell 2418.1
Artikel 477 356**

Eigenschaften

Werkstoff

Kupfer